

KÓDOVÉ OZNAČENÍ SADY:

DKM2A-CID

POPIS DETAILU:

LEGENDA MATERIÁLŮ

ČÍSLO VÝKRESU:

D01

ČÍSLO AKCE:

NÁZEV AKCE:

MĚŘÍTKO:

1:5

VYPRACOVAL:

DEKMETAL s.r.o.

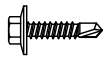
ZMĚNA:

0

KONTAKT:

Tel.: 326 734 938 E-mail: info@dekmetal.cz

## LEGENDA SPOJOVACÍCH PROSTŘEDKŮ



Samofezný šroub 5,5x25mm s vrtnou kapacitou 5mm se šestihranou hlavou.  
Antikorozní povrchová úprava. Dodávka DEKMETAL



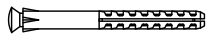
Samofezný šroub 5,5x25mm s vrtnou kapacitou 5mm se šestihranou hlavou a podložkou s EPDM těsněním. Antikorozní povrchová úprava a vrchní lakování dle RAL. Dodávka DEKMETAL.



Nýt Al 4x10mm, vrchní lakování dle RAL. Dodávka DEKMETAL.



Nosná kotva do podkladní nosné konstrukce. Volba typu kotvy závisí na druhu podkladní konstrukce.  
Dodávka DEKMETAL. V případě nedostatečné kvality (pevnosti) podkladní konstrukce nemusí být  
dodávka kotev společností DEKMETAL realizována.

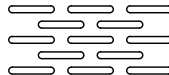


Nenosná kotva do zdiva (např. natloukáč hmoždinka). Dodávka DEKMETAL.

## LEGENDA ZNAČENÍ U KLEMPÍŘSKÝCH PRVKŮ



Perforace profilu, oválné díry 3x20mm



Označení strany, ze které je pohledová barva

## POZNÁMKY:

KOTVENÍ OKNA, VODOTĚSNÉ NAPOJENÍ (difuzní a parotěsná páska) ŘEŠÍ DODAVATEL OKEN

TEPELNÁ IZOLACE (např. ISOVER FASSIL) – dodávka stavba

POJISTNÁ DIFUZNÍ FÓLIE (např. Dekten) – dodávka stavba

KÓDOVÉ OZNAČENÍ SADY:  
DKM2A-CIDPOPIS DETAILU:  
LEGENDA MATERIÁLŮČÍSLO VÝKRESU:  
D02

ČÍSLO AKCE:

NÁZEV AKCE:

MĚŘTKO:  
1:5VYPRACOVAL:  
DEKMETAL s.r.o.ZMĚNA:  
0KONTAKT:  
Tel.: 326 734 938 E-mail: info@dekmetal.cz

## LEGENDA ZÁKLADNÍCH PRVKŮ NOSNÉHO ROŠTU

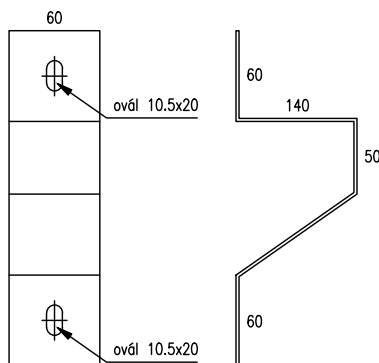
R10 ... prvek roštu konzola A140

KONZOLA A140

tl. 2,00mm

FeZn

další parametry ... technický list "Nosný rošt"



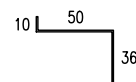
R11 ... prvek roštu profil Z50

RS 96mm

tl. 1,00mm

FeZn/RAL

další parametry ... technický list "Nosný rošt"



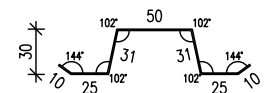
R13 ... prvek roštu profil OM50

RS 182mm

tl. 1,00mm

FeZn/RAL

další parametry ... technický list "Nosný rošt"



R15 ... prvek roštu profil OM80

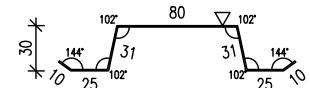
RS 212mm

tl. 1,00mm

barva

nejbližší RAL

další parametry ... technický list "Nosný rošt"



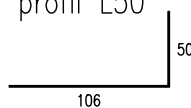
R22 ... prvek roštu profil L50

RS 156mm

tl. 1,00mm

FeZn

další parametry ... technický list "Nosný rošt"



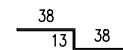
R20 ... prvek roštu profil Z13

RS 89mm

tl. 1,00mm

FeZn

další parametry ... technický list "Nosný rošt"



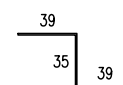
R21 ... prvek roštu profil Z35

RS 113mm

tl. 1,00mm

FeZn

další parametry ... technický list "Nosný rošt"



KÓDOVÉ OZNAČENÍ SADY:

DKM2A-CID

POPIS DETAILU:

SVISLÝ ŘEZ SKLADBOU

ČÍSLO VÝKRESU:

D03

ČÍSLO AKCE:

NÁZEV AKCE:

MĚŘÍTKO:

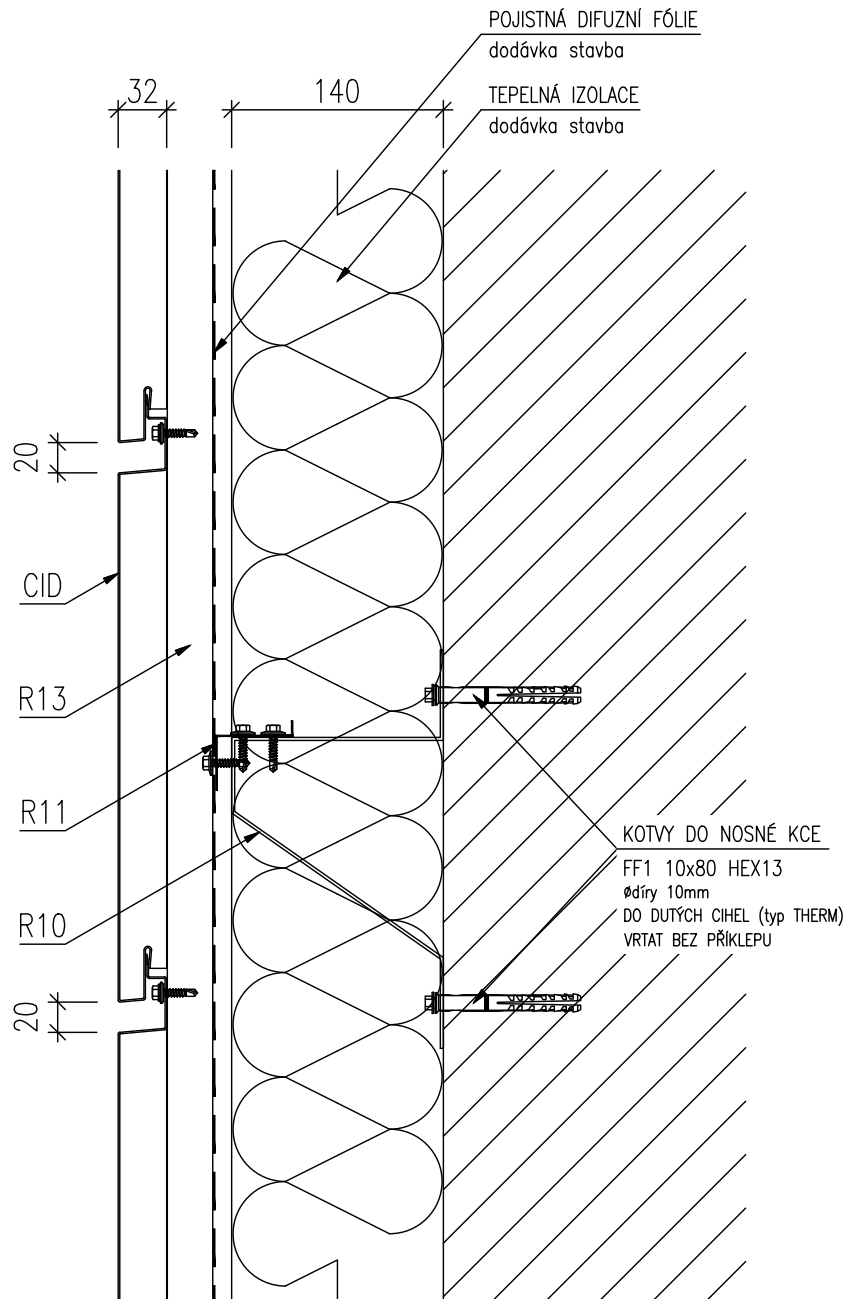
1:5

POHLEDVÝ PRVEK:

CID ... DEKCASSETTE IDEAL

ZMĚNA:

0



Legenda základních komponent systému Dekmetal (prvky nosného roštu, spojovací prostředky, kotevní technika) je na výkresu číslo D01 a D02

TECHNICKÉ ŘEŠENÍ DETAILU JE DUŠEVNÍM VLASTNICTVÍM SPOLEČNOSTI DEKMETAL S.R.O.

Vyhrazujeme si právo na změnu na základě konkretizace podkladů či zjištěných skutečností, případně výrobně-technologických změn.

KÓDOVÉ OZNAČENÍ SADY:

DKM2A-CID

POPIS DETAILU:

VODOROVNÝ ŘEZ SKLADBOU

ČÍSLO VÝKRESU:

D04

ČÍSLO AKCE:

NÁZEV AKCE:

MĚŘÍTKO:

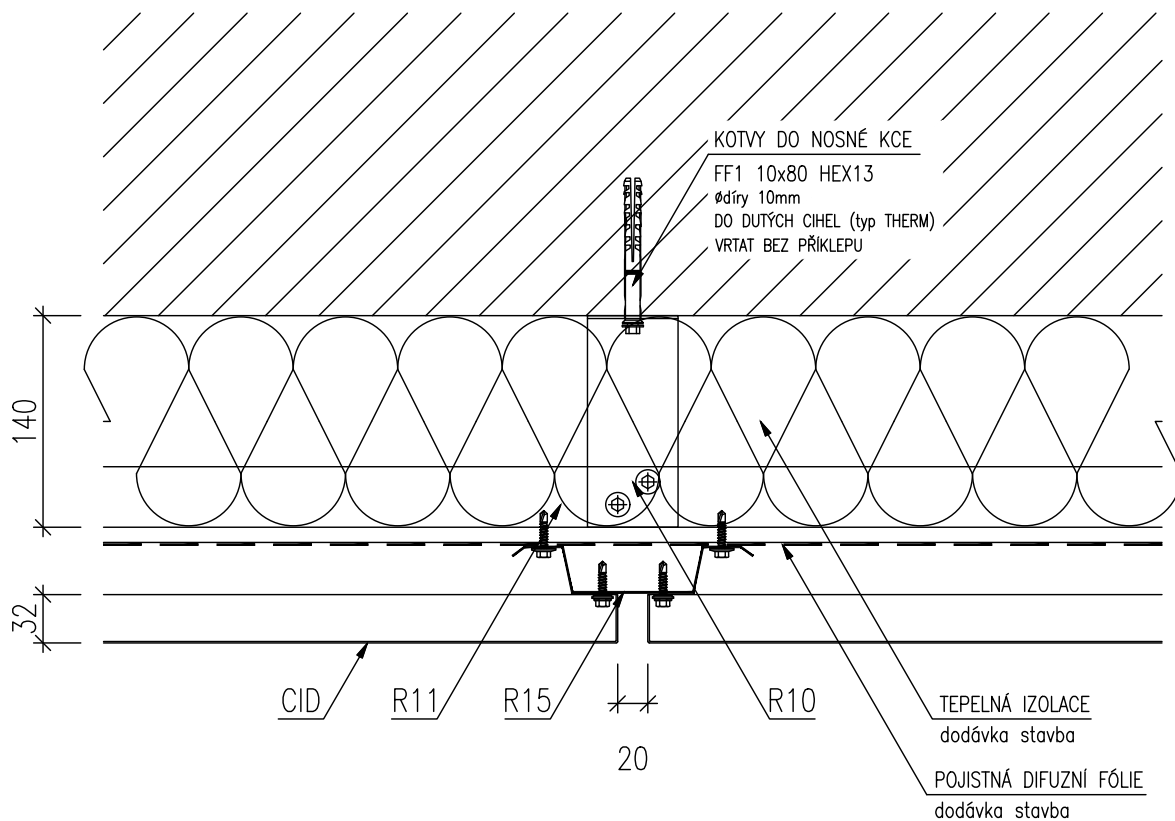
1:5

POHLEDOVÝ PRVEK:

CID ... DEKCASSETTE IDEAL

ZMĚNA:

0



Legenda základních komponent systému Dekmetal (prvky nosného roštu, spojovací prostředky, kotevní technika) je na výkresu číslo D01 a D02

TECHNICKÉ ŘEŠENÍ DETAILU JE DUŠEVNÍM VLASTNICTVÍM SPOLEČNOSTI DEKMETAL S.R.O.

Vyhrazujeme si právo na změnu na základě konkretizace podkladů či zjištěných skutečností, případně výrobně-technologických změn.

KÓDOVÉ OZNAČENÍ SADY:  
DKM2A-CIDPOPIS DETAILU:  
VODOROVNÝ ŘEZ SKLADBOU – DĚLÍCÍ T profilČÍSLO VÝKRESU:  
D04

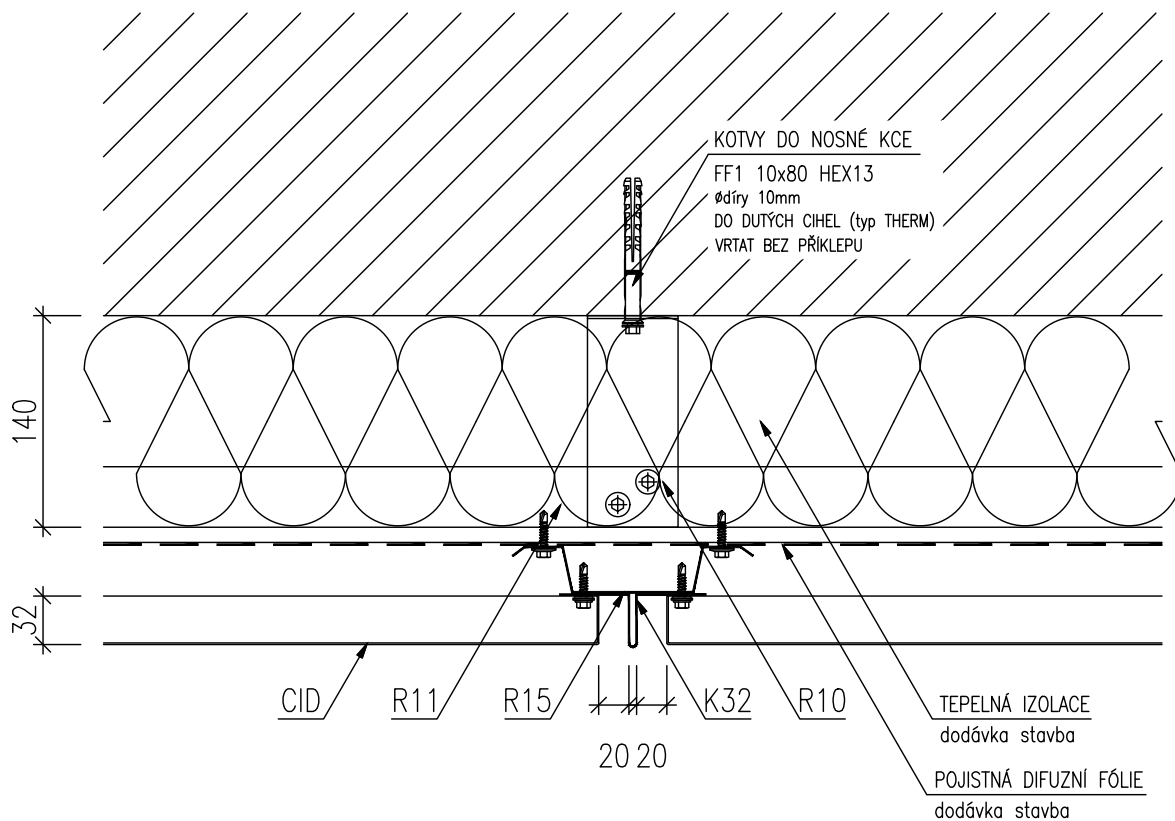
ČÍSLO AKCE:

NÁZEV AKCE:

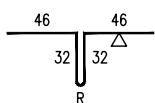
MĚŘTKO:  
1:5

POHLEDOVÝ PRVEK:

CID ... DEKCASSETTE IDEAL

ZMĚNA:  
0

## K32 ... T profil

RS 156mm  
tl. -mm  
barva  
nejbližší RAL

Legenda základních komponent systému Dekmetal (prvky nosného roštu, spojovací prostředky, kotevní technika) je na výkresu číslo D01 a D02

TECHNICKÉ ŘEŠENÍ DETAILU JE DUŠEVNÍM VLASTNICTVÍM SPOLEČNOSTI DEKMETAL S.R.O.

Vyhrazujeme si právo na změnu na základě konkretizace podkladů či zjištěných skutečností, případně výrobně-technologických změn.

KÓDOVÉ OZNAČENÍ SADY:  
DKM2A-CIDPOPIS DETAILU:  
DETAIL ROHU – ROHOVÁ KAZETAČÍSLO VÝKRESU:  
D05

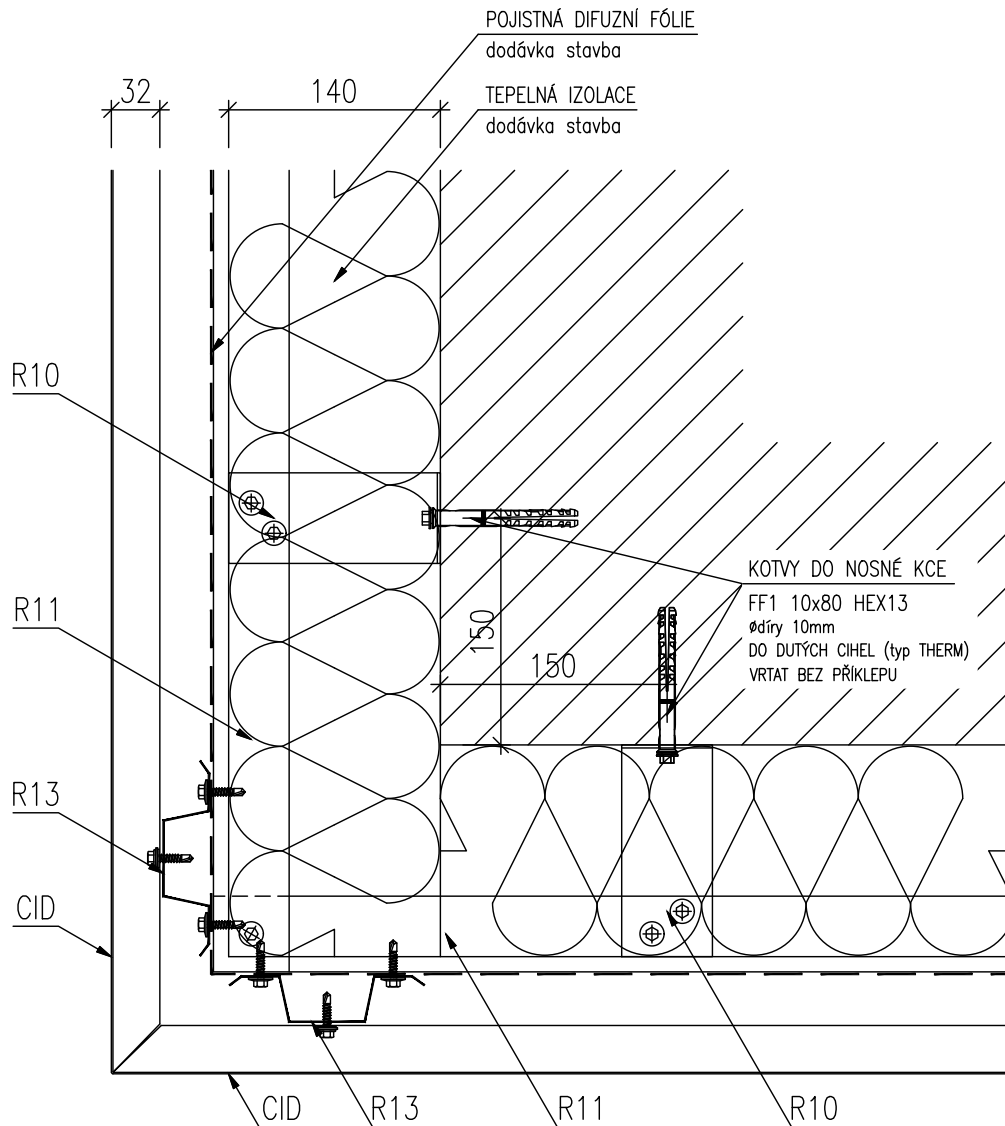
ČÍSLO AKCE:

NÁZEV AKCE:

MĚŘÍTKO:  
1:5

POHLEDOVÝ PRVEK:

CID ... DEKCASSETTE IDEAL

ZMĚNA:  
0

Legenda základních komponent systému Dekmetal (prvky nosného roštu, spojovací prostředky, kotevní technika) je na výkresu číslo D01 a D02

TECHNICKÉ ŘEŠENÍ DETAILU JE DUŠEVNÍM VLASTNICTVÍM SPOLEČNOSTI DEKMETAL S.R.O.

Vyhrazujeme si právo na změnu na základě konkretizace podkladů či zjištěných skutečností, případně výrobně-technologických změn.

KÓDOVÉ OZNAČENÍ SADY:  
DKM2A-CID

POPIS DETAILU:  
DETAIL ROHU – ROHOVÝ PROFIL "MOTÝLEK"

ČÍSLO VÝKRESU:  
D05

ČÍSLO AKCE:

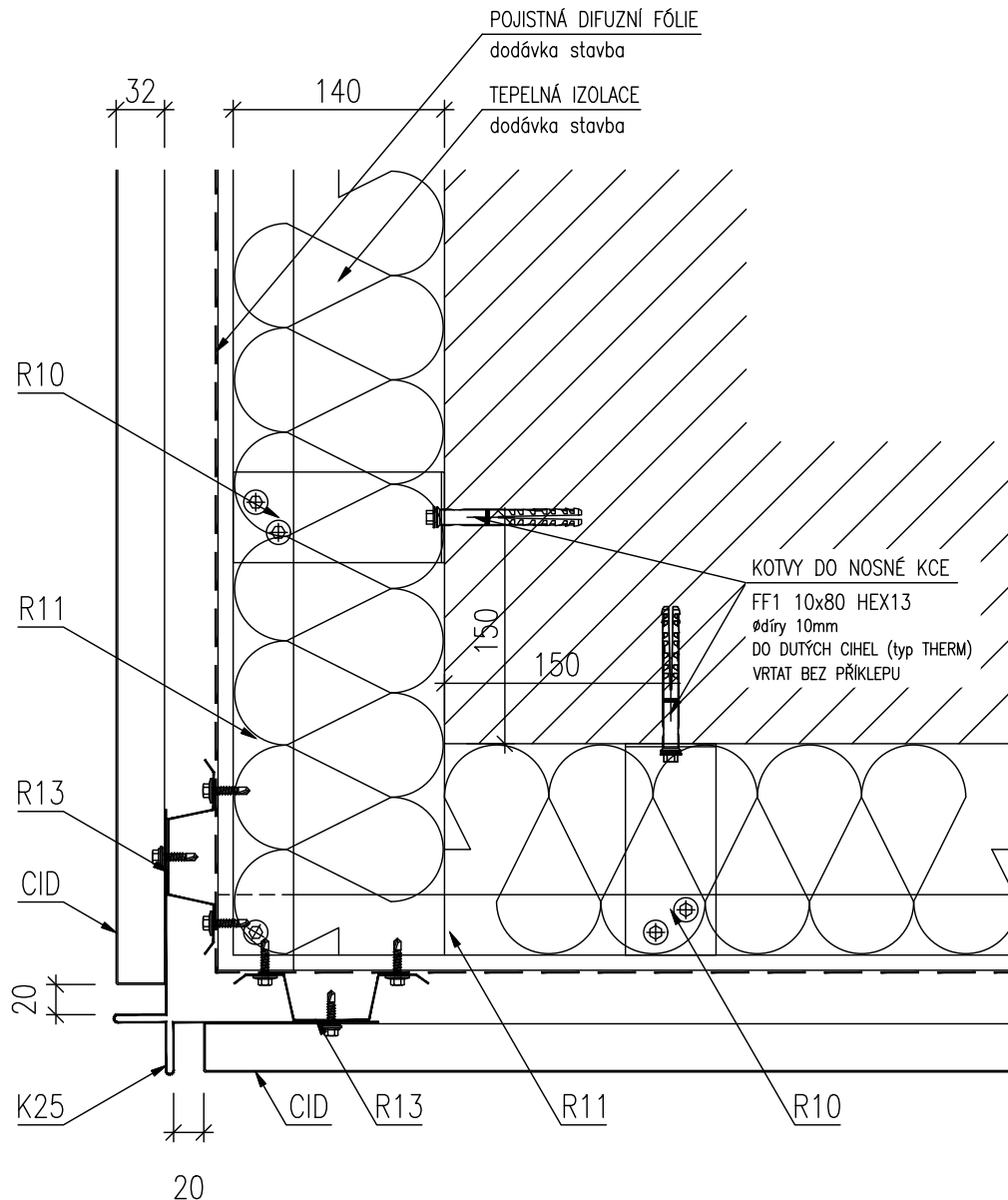
NÁZEV AKCE:

MĚŘÍTKO:  
1:5

POHLEDOVÝ PRVEK:

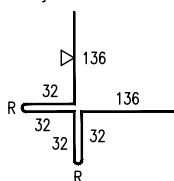
CID ... DEKCASSETTE IDEAL

ZMĚNA:  
0



K25 ... rohový profil

RS 400mm  
tl. -mm  
barva  
nejbližší RAL



Legenda základních komponent systému Dekmetal (prvky nosného roštu, spojovací prostředky, kotevní technika) je na výkresu číslo D01 a D02

TECHNICKÉ ŘEŠENÍ DETAILU JE DUŠEVNÍM VLASTNICTVÍM SPOLEČNOSTI DEKMETAL S.R.O.

Vyhrazujeme si právo na změnu na základě konkretizace podkladů či zjištěných skutečností, případně výrobně-technologických změn.

KÓDOVÉ OZNAČENÍ SADY:  
DKM2A-CID

POPIS DETAILU:  
DETAIL ROHU – ROHOVÝ PROFIL "KRABIČKA"

ČÍSLO VÝKRESU:  
D05

ČÍSLO AKCE:

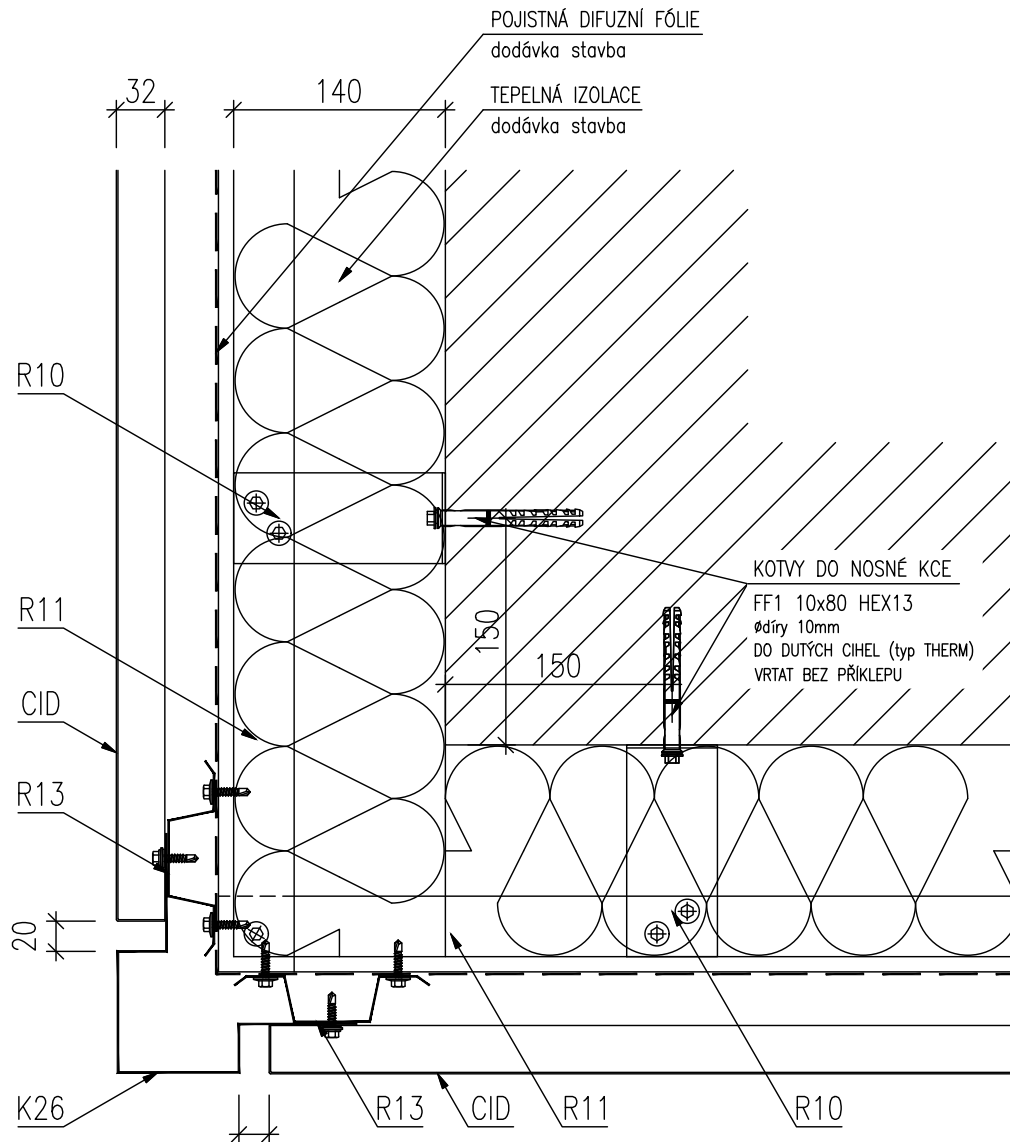
NÁZEV AKCE:

MĚŘÍTKO:  
1:5

POHLEDOVÝ PRVEK:

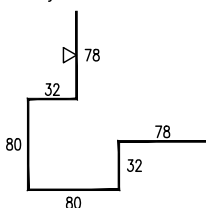
CID ... DEKCASSETTE IDEAL

ZMĚNA:  
0



K26 ... rohový profil 20

RS 380mm  
tl. -mm  
barva  
nejbližší RAL



Legenda základních komponent systému Dekmetal (prvky nosného roštu, spojovací prostředky, kotevní technika) je na výkresu číslo D01 a D02

TECHNICKÉ ŘEŠENÍ DETAILU JE DUŠEVNÍM VLASTNICTVÍM SPOLEČNOSTI DEKMETAL S.R.O.

Vyhrazujeme si právo na změnu na základě konkretizace podkladů či zjištěných skutečností, případně výrobně-technologických změn.



KÓDOVÉ OZNAČENÍ SADY:

DKM2A-CID

POPIS DETAILU:

DETAIL V KOUTĚ

ČÍSLO VÝKRESU:

D06

ČÍSLO AKCE:

NÁZEV AKCE:

MĚŘÍTKO:

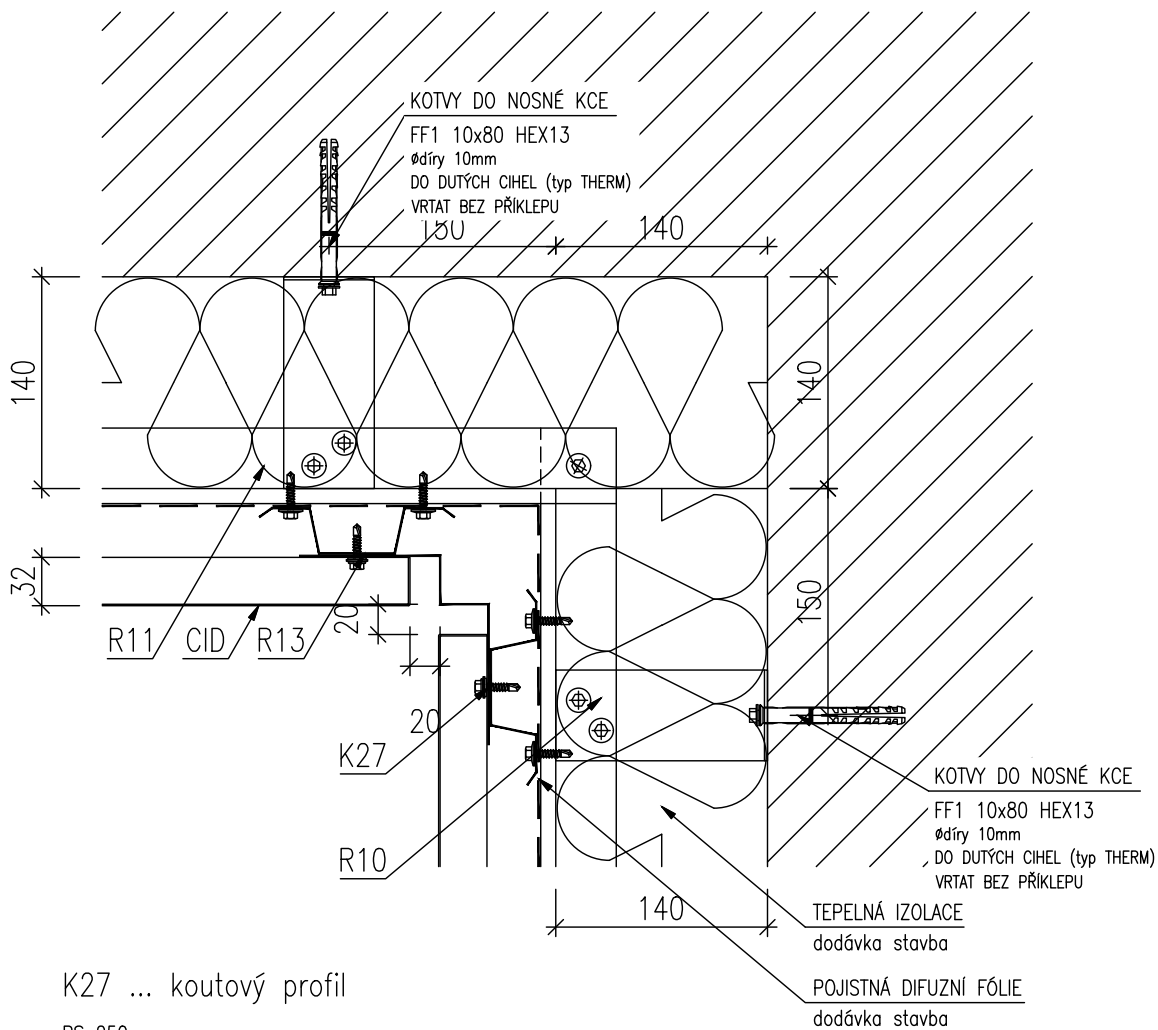
1:5

POHLEDOVÝ PRVEK:

CID ... DEKCASSETTE IDEAL

ZMĚNA:

0



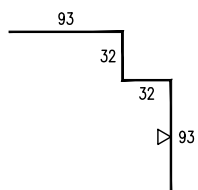
K27 ... koutový profil

RS 250mm

tl. -mm

barva

nejbližší RAL



Legenda základních komponent systému Dekmetal (prvky nosného roštu, spojovací prostředky, kotevní technika) je na výkresu číslo D01 a D02

TECHNICKÉ ŘEŠENÍ DETAILU JE DUŠEVNÍM VLASTNICTVÍM SPOLEČNOSTI DEKMETAL S.R.O.

Vyhrazujeme si právo na změnu na základě konkretizace podkladů či zjištěných skutečností, případně výrobně-technologických změn.

KÓDOVÉ OZNAČENÍ SADY:  
DKM2A-CID

POPIS DETAILU:  
DETAIL U SOKLU – BEZ OKAPNICE

ČÍSLO VÝKRESU:  
D07

ČÍSLO AKCE:

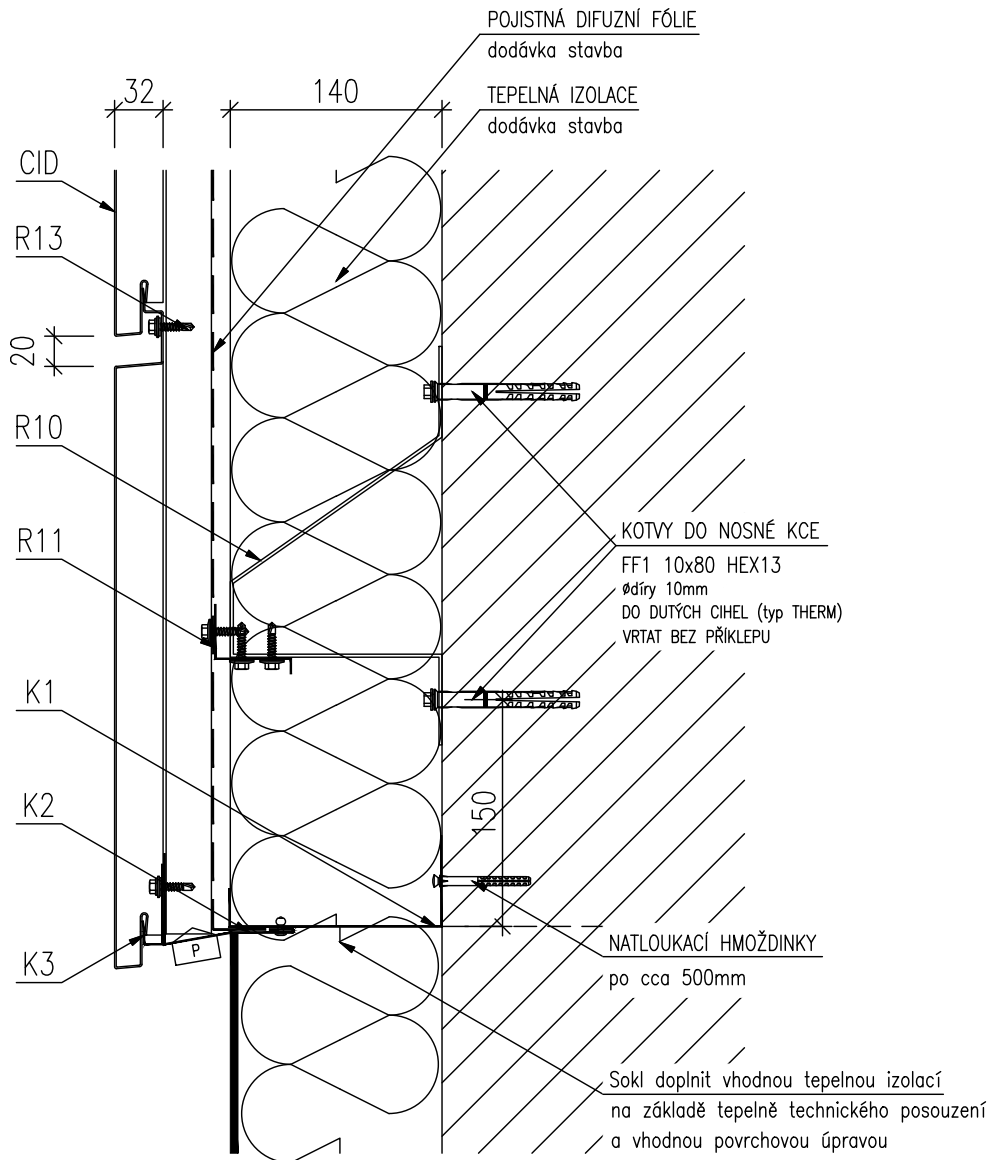
NÁZEV AKCE:

MĚŘÍTKO:  
1:5

POHLEDOVÝ PRVEK:

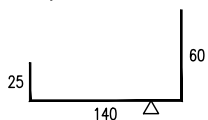
CID ... DEKCASSETTE IDEAL

ZMĚNA:  
0



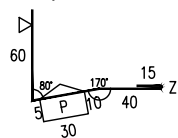
K1 ... zakládací profil

RS 225mm  
tl. –mm  
barva  
nejbližší RAL



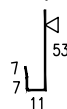
K2 ... krycí profil

RS 160mm  
tl. –mm  
barva  
nejbližší RAL



K3 ... zámek kazety

RS 78mm  
tl. –mm  
barva  
nejbližší RAL

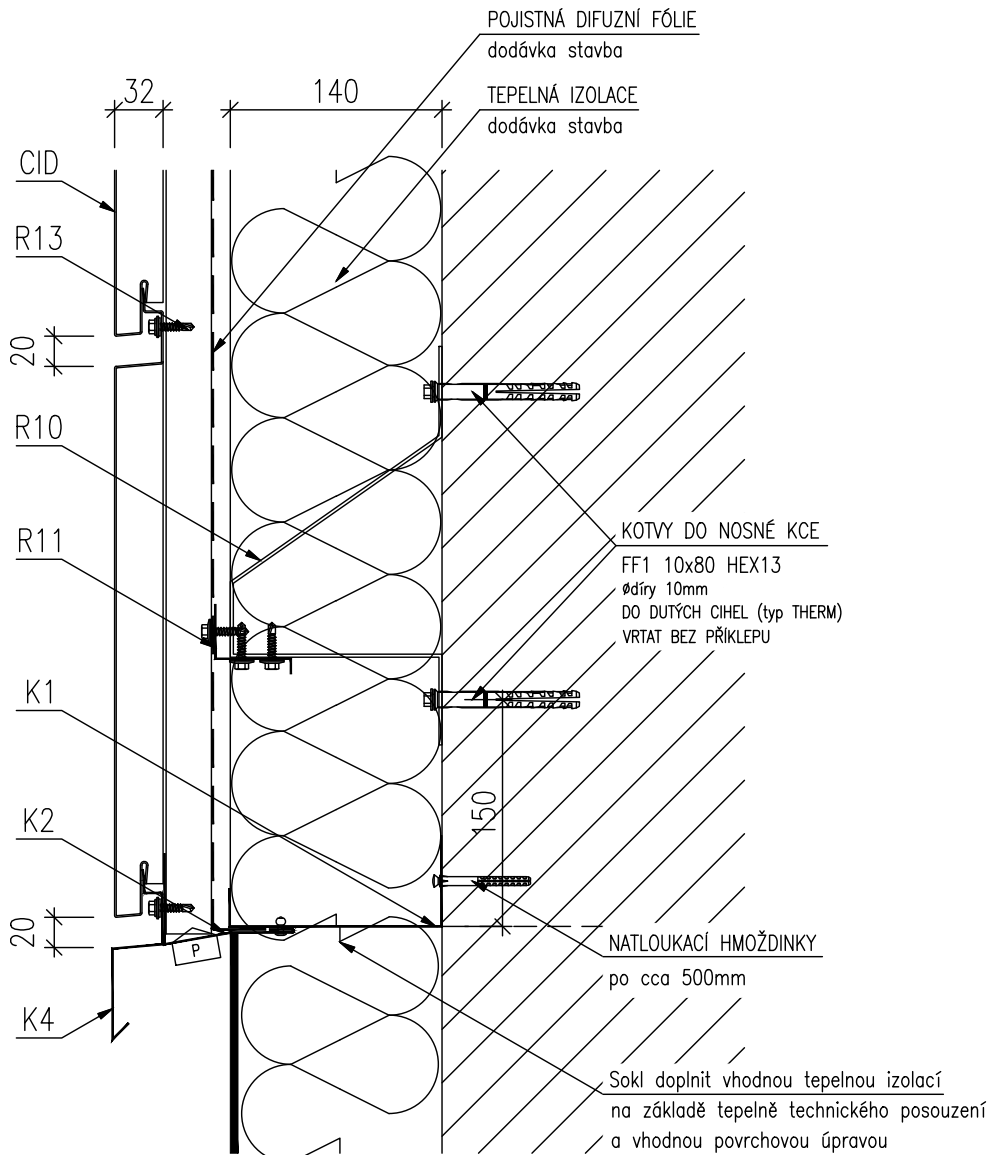


Legenda základních komponent systému Dekmetal (prvky nosného roštu, spojovací prostředky, kotevní technika) je na výkresu číslo D01 a D02

TECHNICKÉ ŘEŠENÍ DETAILU JE DUŠEVNÍM VLASTNICTVÍM SPOLEČNOSTI DEKMETAL S.R.O.

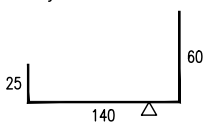
Vyhrazujeme si právo na změnu na základě konkretizace podkladů či zjištěných skutečností, případně výrobně-technologických změn.

KÓDOVÉ OZNAČENÍ SADY: DKM2A-CID	POPIS DETAILU: DETAIL U SOKLU – OKAPNICE BEZ PŘESAHU	ČÍSLO VÝKRESU: D07
ČÍSLO AKCE:	NÁZEV AKCE:	MĚŘÍTKO: 1:5
POHLEDOVÝ PRVEK: CID ... DEKCASSETTE IDEAL		ZMĚNA: 0



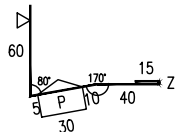
K1 ... základací profil

RS 225mm  
tl. -mm  
barva  
nejbližší RAL



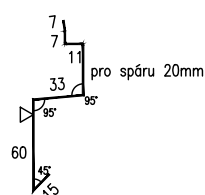
K2 ... krycí profil

RS 160mm  
tl. -mm  
barva  
nejbližší RAL



K4 ... okapnice

RS 165mm  
tl. -mm  
barva  
nejbližší RAL



Legenda základních komponent systému Dekmetal (prvky nosného roštu, spojovací prostředky, kotevní technika) je na výkresu číslo D01 a D02

TECHNICKÉ ŘEŠENÍ DETAILU JE DUŠEVNÍM VLASTNICTVÍM SPOLEČNOSTI DEKMETAL S.R.O.

Vyhrazujeme si právo na změnu na základě konkretizace podkladů či zjištěných skutečností, případně výrobně-technologických změn.

KÓDOVÉ OZNAČENÍ SADY:  
DKM2A-CID

POPIS DETAILU:  
DETAIL U SOKLU – OKAPNICE S PŘESAHEM

ČÍSLO VÝKRESU:  
D07

ČÍSLO AKCE:

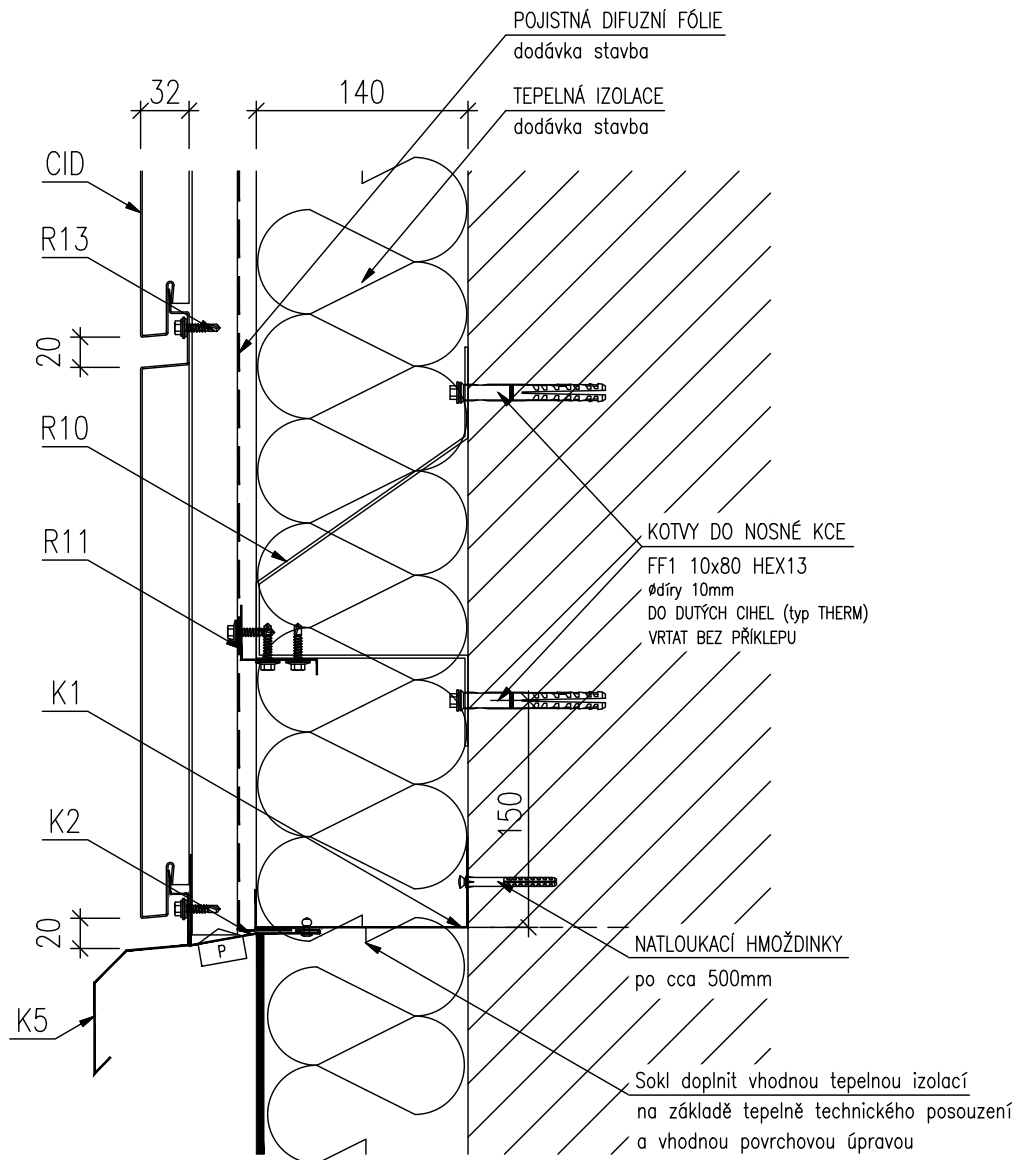
NÁZEV AKCE:

MĚŘÍTKO:  
1:5

POHLEDOVÝ PRVEK:

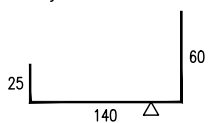
CID ... DEKCASSETTE IDEAL

ZMĚNA:  
0



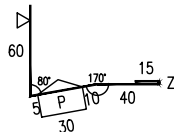
K1 ... základací profil

RS 225mm  
tl. -mm  
barva  
nejbližší RAL



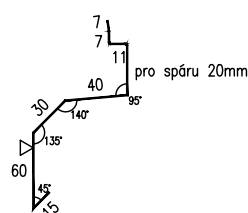
K2 ... krycí profil

RS 160mm  
tl. -mm  
barva  
nejbližší RAL



K5 ... okapnice

RS 202mm  
tl. -mm  
barva  
nejbližší RAL



Legenda základních komponent systému Dekmetal (prvky nosného roštu, spojovací prostředky, kotevní technika) je na výkresu číslo D01 a D02

TECHNICKÉ ŘEŠENÍ DETAILU JE DUŠEVNÍM VLASTNICTVÍM SPOLEČNOSTI DEKMETAL S.R.O.

Vyhrazujeme si právo na změnu na základě konkretizace podkladů či zjištěných skutečností, případně výrobně-technologických změn.

KÓDOVÉ OZNAČENÍ SADY:

DKM2A-CID

POPIS DETAILU:

DETAIL PARAPETU OKNA

ČÍSLO VÝKRESU:

D08

ČÍSLO AKCE:

NÁZEV AKCE:

MĚŘTKO:

1:5

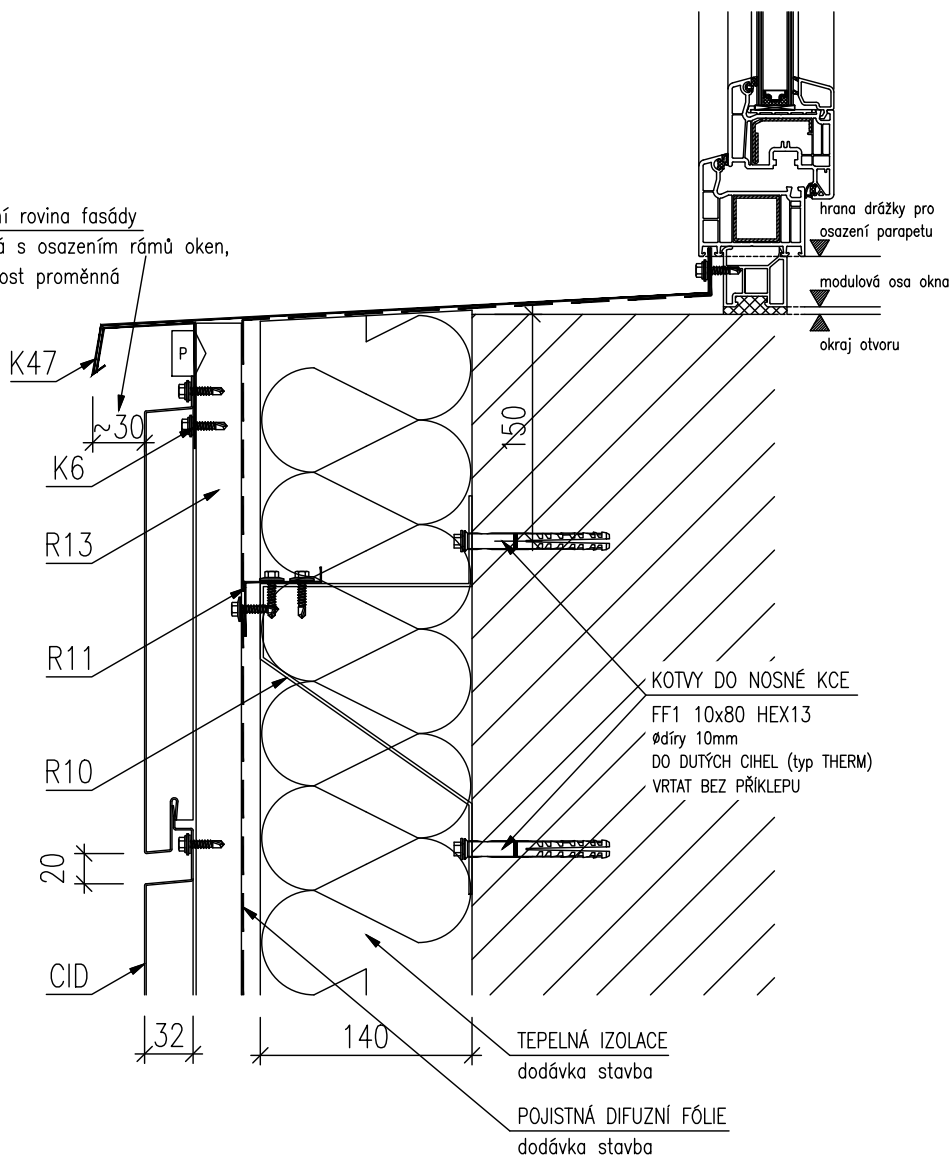
POHLEDVÝ PRVEK:

CID ... DEKCASSETTE IDEAL

ZMĚNA:

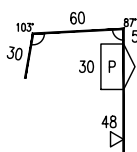
0

Pokud není rovina fasády rovnoběžná s osazením rámu oken, je vzdálenost proměnná



K6 ... příponka parapetu

RS 173mm  
tl. -mm  
barva  
nejbližší RAL



K47 ... parapet

RS dle doměření  
tl. -mm  
barva  
nejbližší RAL



Legenda základních komponent systému Dekmetal (prvky nosného roštu, spojovací prostředky, kotevní technika) je na výkresu číslo D01 a D02

TECHNICKÉ ŘEŠENÍ DETAILU JE DUŠEVNÍM VLASTNICTVÍM SPOLEČNOSTI DEKMETAL S.R.O.

Vyhrazujeme si právo na změnu na základě konkretizace podkladů či zjištěných skutečností, případně výrobně-technologických změn.

KÓDOVÉ OZNAČENÍ SADY:  
DKM2A-CID

POPIS DETAILU:  
DETAIL PARAPETU OKNA

ČÍSLO VÝKRESU:  
D08

ČÍSLO AKCE:

NÁZEV AKCE:

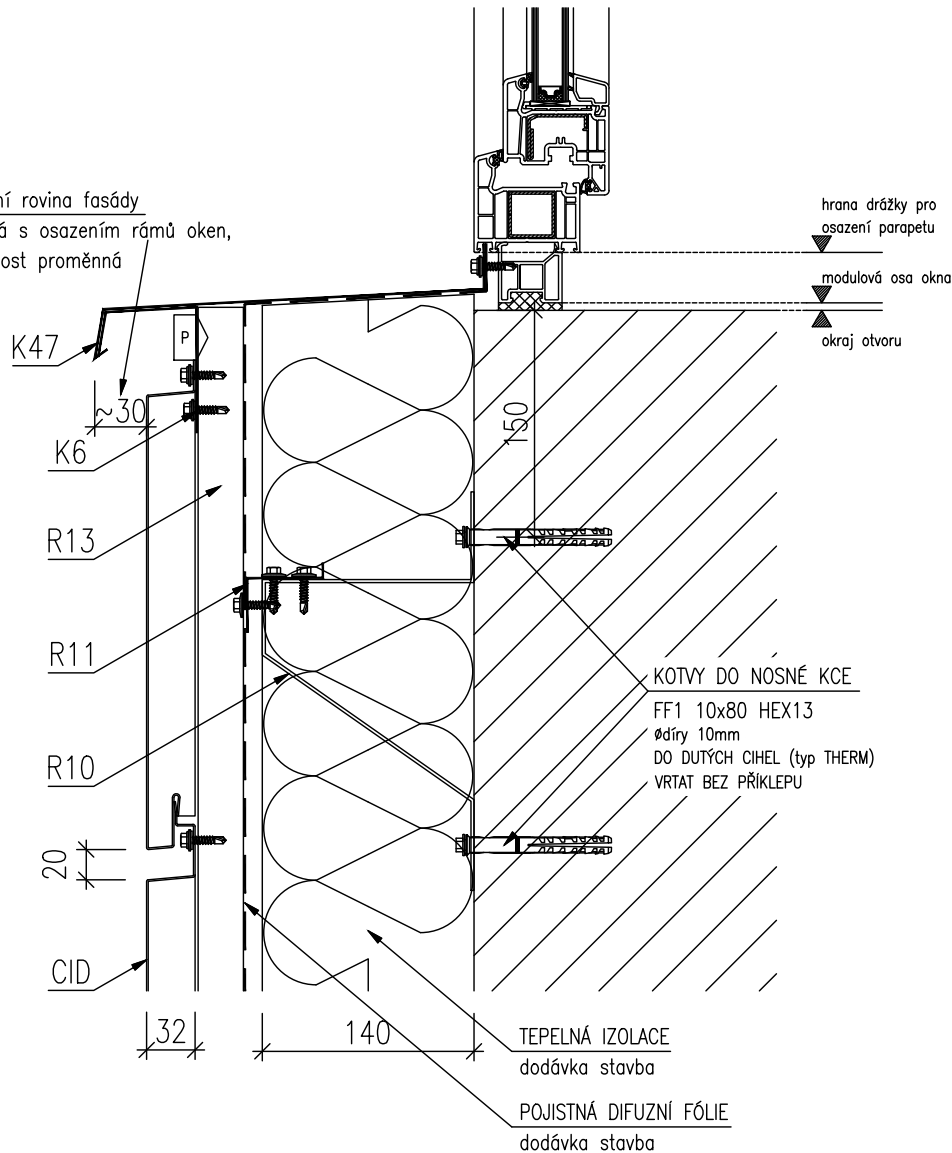
MĚŘÍTKO:  
1:5

POHLEDOVÝ PRVEK:

CID ... DEKCASSETTE IDEAL

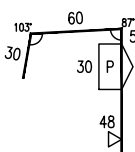
ZMĚNA:  
0

Pokud není rovina fasády rovnoběžná s osazením rámu oken, je vzdálenost proměnná



K6 ... příponka parapetu

RS 173mm  
tl. -mm  
barva  
nejbližší RAL



K47 ... parapet

RS dle doměření  
tl. -mm  
barva  
nejbližší RAL



Legenda základních komponent systému Dekmetal (prvky nosného roštu, spojovací prostředky, kotevní technika) je na výkresu číslo D01 a D02

TECHNICKÉ ŘEŠENÍ DETAILU JE DUŠEVNÍM VLASTNICTVÍM SPOLEČNOSTI DEKMETAL S.R.O.

Vyhrazujeme si právo na změnu na základě konkretizace podkladů či zjištěných skutečností, případně výrobně-technologických změn.

KÓDOVÉ OZNAČENÍ SADY:  
DKM2A-CIDPOPIS DETAILU:  
SCHÉMA SPOJE PARAPETNÍCH PLECHŮČÍSLO VÝKRESU:  
D08A

ČÍSLO AKCE:

NÁZEV AKCE:

MĚŘÍTKO:  
1:5

CID ... DEKCASSETTE IDEAL

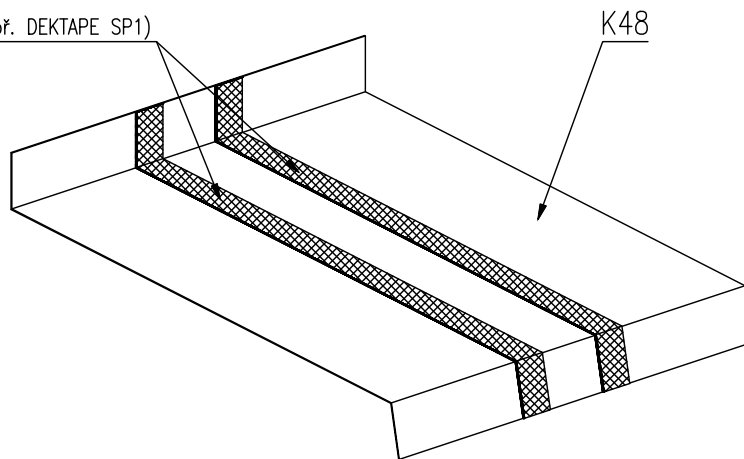
ZMĚNA:  
0Varianta dilatačního spoje parapetních plechů:

V podélném napojení jsou parapetní plechy položeny se spárou 5mm a podloženy podkladním plechem šíře 200mm (KPA). Na jedné straně je plech přišroubován nebo přinýtován.

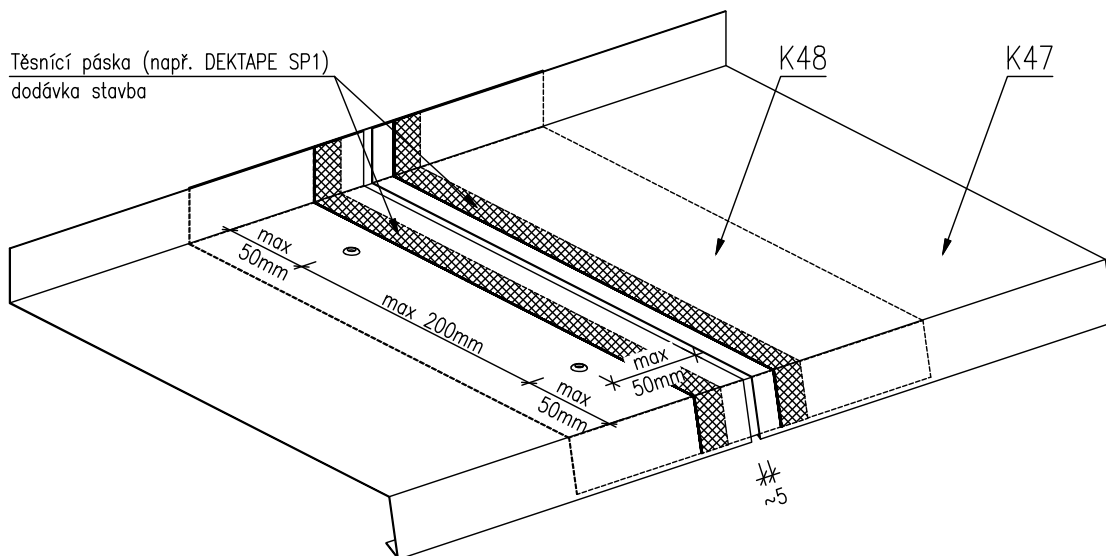
Mezi podkladní plech a parapetní plechy je vložena vhodná těsnicí páska (např. DEKTAPE SP1 šířky 15mm)

Dilatační spoj je prováděn po každých cca 9m délky parapetu.

Těsnicí páska (např. DEKTAPE SP1)  
dodávka stavba



Těsnicí páska (např. DEKTAPE SP1)  
dodávka stavba



Legenda základních komponent systému Dekmetal (prvky nosného roštu, spojovací prostředky, kotevní technika) je na výkresu číslo D01 a D02

TECHNICKÉ ŘEŠENÍ DETAILU JE DUŠEVNÍM VLASTNICTVÍM SPOLEČNOSTI DEKMETAL S.R.O.

Vyhrazujeme si právo na změnu na základě konkretizace podkladů či zjištěných skutečností, případně výrobně-technologických změn.

KÓDOVÉ OZNAČENÍ SADY:  
DKM2A-CID

 POPIS DETAILU:  
DETAIL OSTĚNÍ OKNA

 ČÍSLO VÝKRESU:  
D09

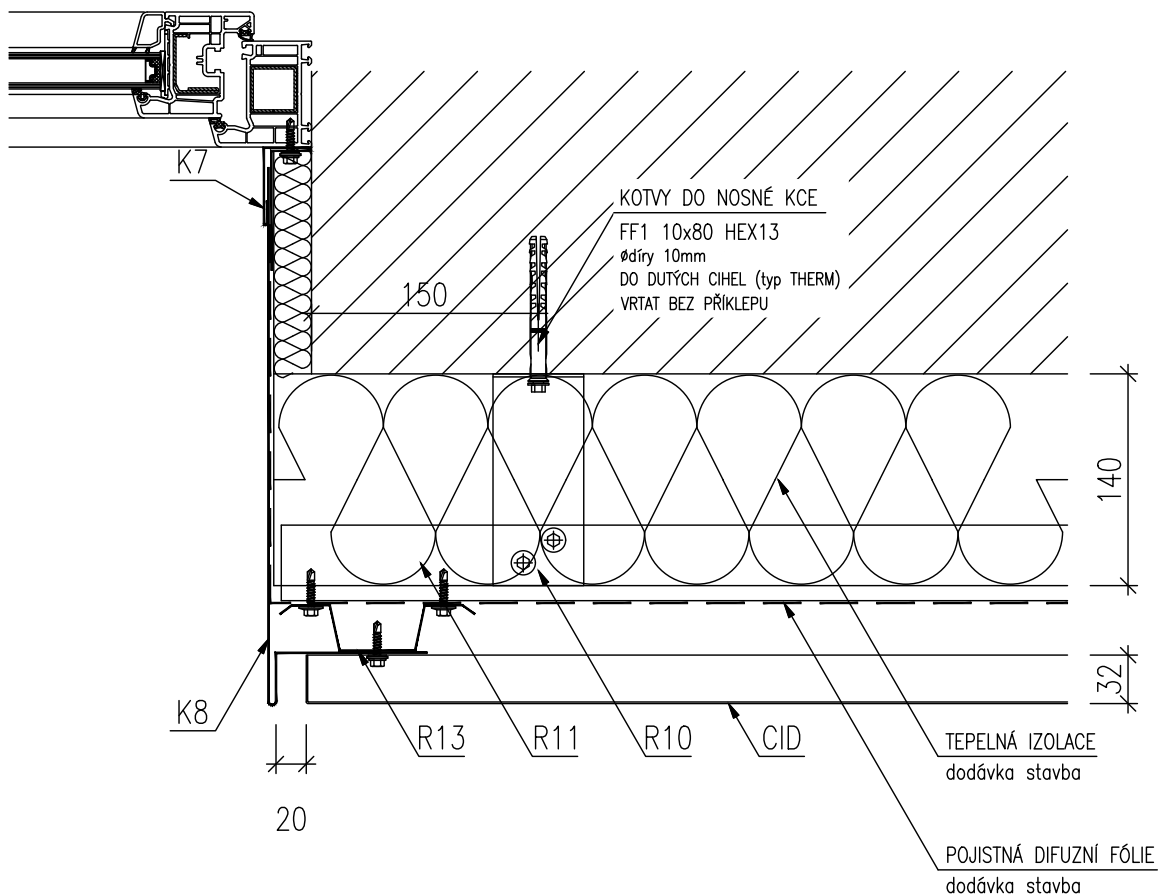
ČÍSLO AKCE:

NÁZEV AKCE:

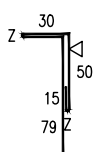
 MĚŘÍTKO:  
1:5

POHLEDOVÝ PRVEK:

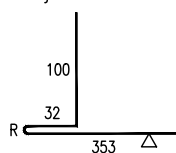
CID ... DEKCASSETTE IDEAL

 ZMĚNA:  
0


K7 ... lemování oken

 RS 200mm  
tl. -mm  
barva  
nejbližší RAL


K8 ... ostění oken

 RS 485mm  
tl. -mm  
barva  
nejbližší RAL


Legenda základních komponent systému Dekmetal (prvky nosného roštu, spojovací prostředky, kotevní technika) je na výkresu číslo D01 a D02

TECHNICKÉ ŘEŠENÍ DETAILU JE DUŠEVNÍM VLASTNICTVÍM SPOLEČNOSTI DEKMETAL S.R.O.

Vyhrazujeme si právo na změnu na základě konkretizace podkladů či zjištěných skutečností, případně výrobně-technologických změn.



KÓDOVÉ OZNAČENÍ SADY:  
DKM2A-CID

POPIS DETAILU:  
DETAIL OSTĚNÍ OKNA S ŽALUZIÍ

ČÍSLO VÝKRESU:  
D09

ČÍSLO AKCE:

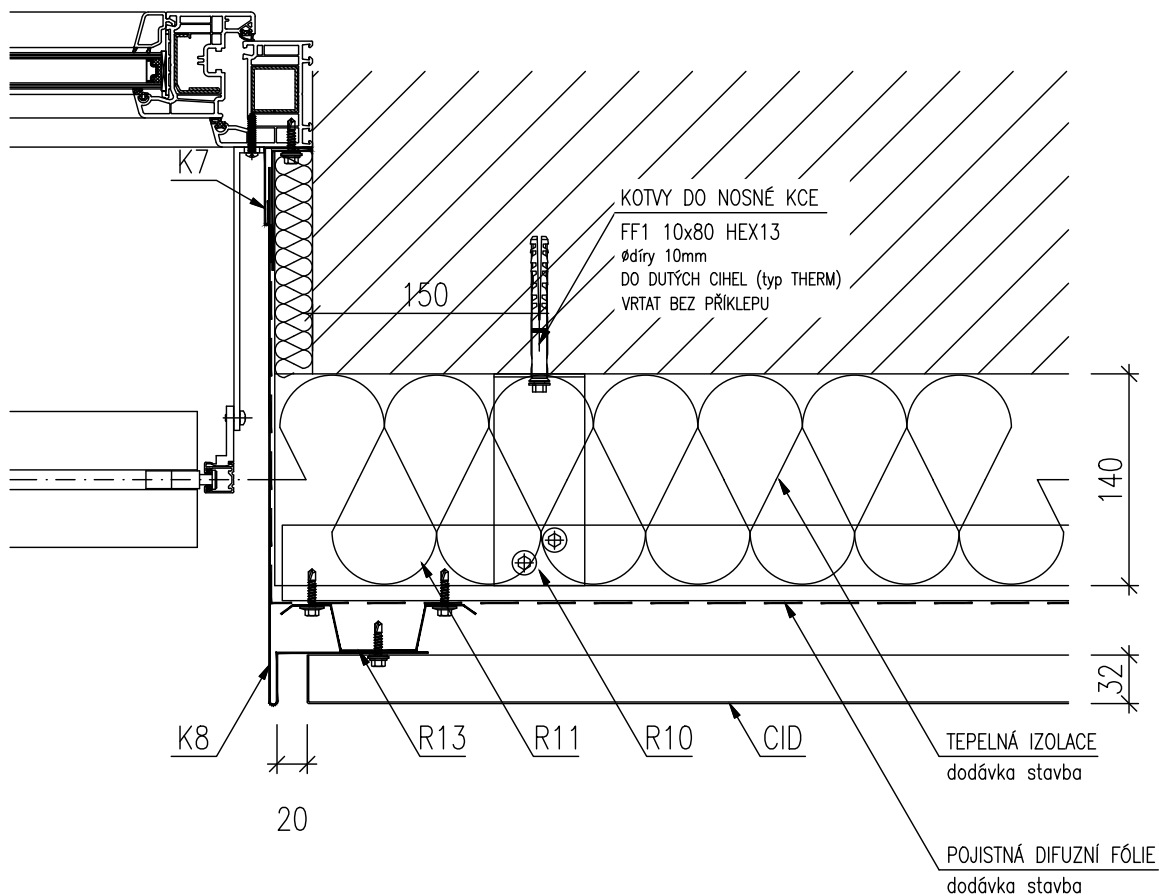
NÁZEV AKCE:

MĚŘÍTKO:  
1:5

POHLEDVÝ PRVEK:

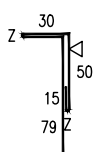
CID ... DEKCASSETTE IDEAL

ZMĚNA:  
0



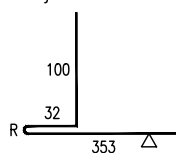
K7 ... lemování oken

RS 200mm  
tl. -mm  
barva  
nejbližší RAL



K8 ... ostění oken

RS 485mm  
tl. -mm  
barva  
nejbližší RAL



Legenda základních komponent systému Dekmetal (prvky nosného roštu, spojovací prostředky, kotevní technika) je na výkresu číslo D01 a D02

TECHNICKÉ ŘEŠENÍ DETAILU JE DUŠEVNÍM VLASTNICTVÍM SPOLEČNOSTI DEKMETAL S.R.O.

Vyhrazujeme si právo na změnu na základě konkretizace podkladů či zjištěných skutečností, případně výrobně-technologických změn.

KÓDOVÉ OZNAČENÍ SADY:  
DKM2A-CID

POPIS DETAILU:  
DETAIL OSTĚNÍ OKNA

ČÍSLO VÝKRESU:  
D09

ČÍSLO AKCE:

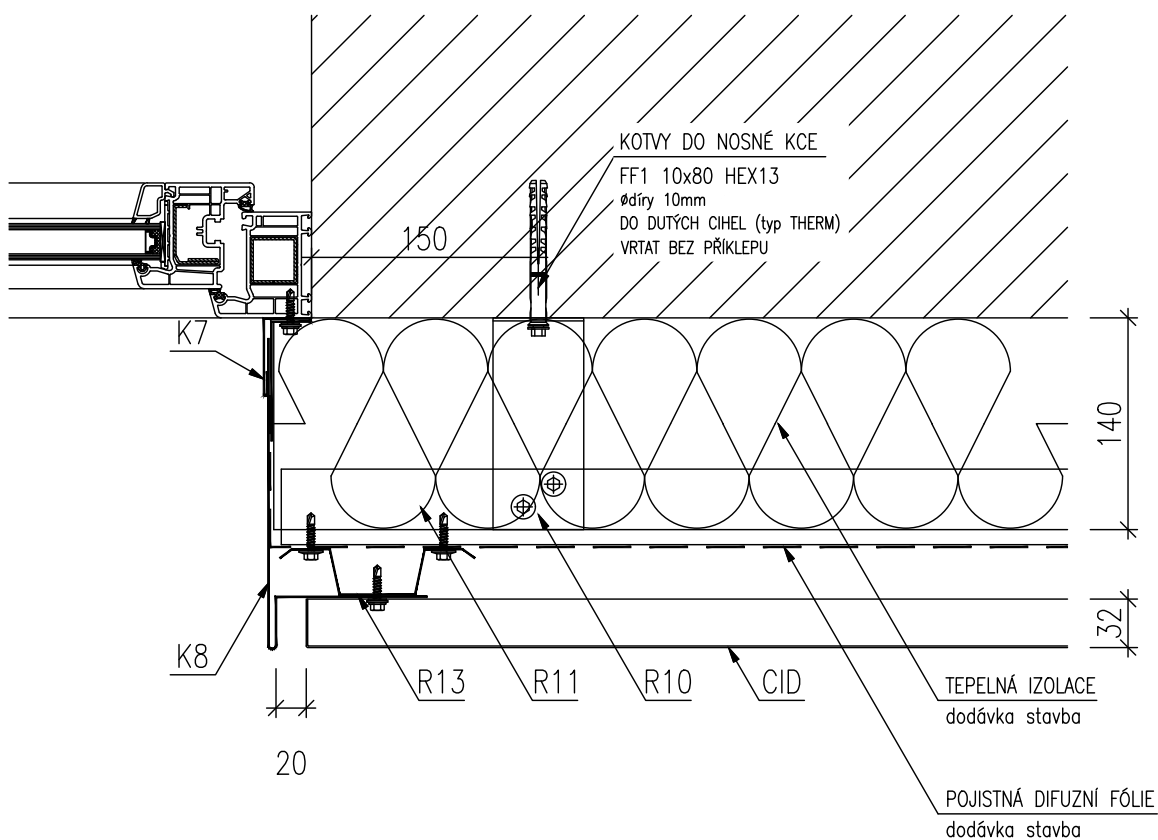
NÁZEV AKCE:

MĚŘÍTKO:  
1:5

POHLEDVÝ PRVEK:

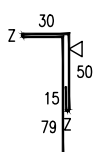
CID ... DEKCASSETTE IDEAL

ZMĚNA:  
0



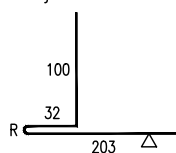
K7 ... lemování oken

RS 200mm  
tl. -mm  
barva  
nejbližší RAL



K8 ... ostění oken

RS 335mm  
tl. -mm  
barva  
nejbližší RAL

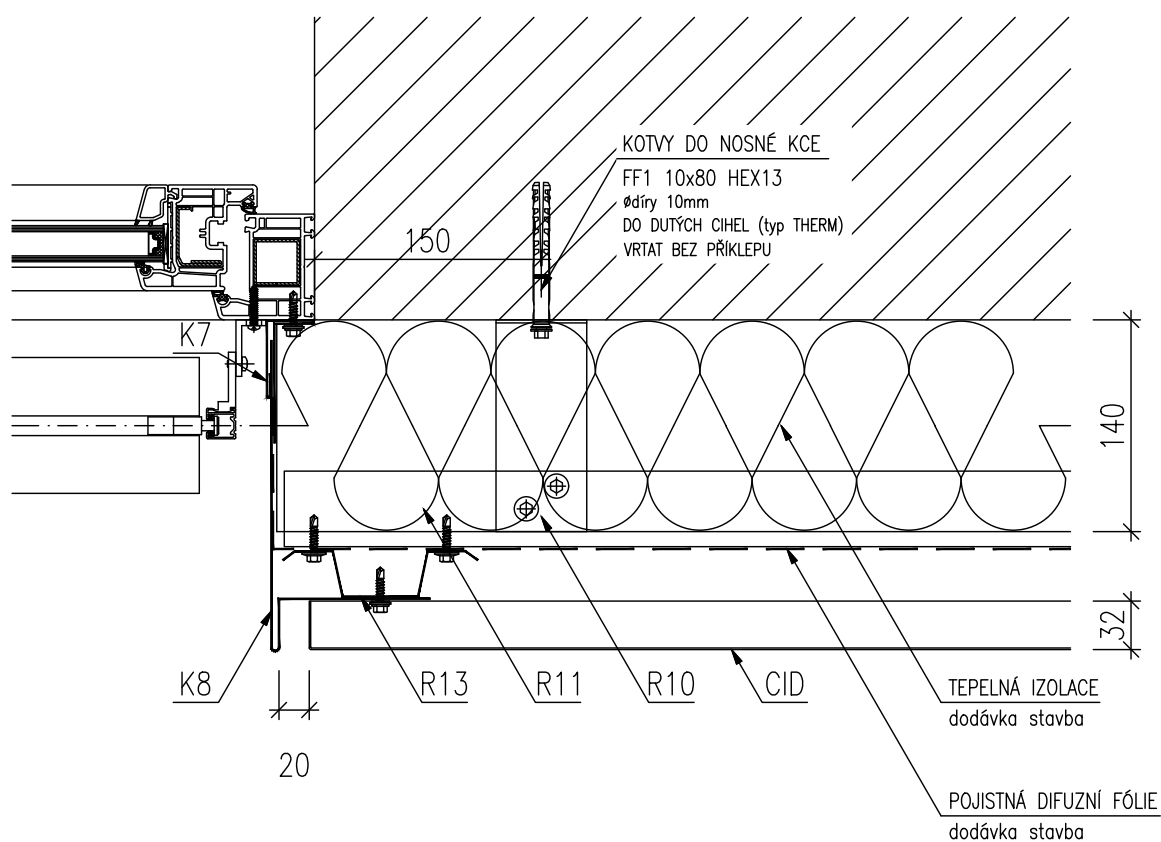


Legenda základních komponent systému Dekmetal (prvky nosného roštu, spojovací prostředky, kotevní technika) je na výkresu číslo D01 a D02

TECHNICKÉ ŘEŠENÍ DETAILU JE DUŠEVNÍM VLASTNICTVÍM SPOLEČNOSTI DEKMETAL S.R.O.

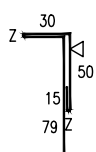
Vyhrazujeme si právo na změnu na základě konkretizace podkladů či zjištěných skutečností, případně výrobně-technologických změn.

KÓDOVÉ OZNAČENÍ SADY: DKM2A-CID	POPIS DETAILU: DETAIL OSTĚNÍ OKNA S ŽALUZIÍ	ČÍSLO VÝKRESU: D09
ČÍSLO AKCE:	NÁZEV AKCE:	MĚŘITKO: 1:5
POHLEDOVÝ PRVEK: CID ... DEKCASSETTE IDEAL		ZMĚNA: 0



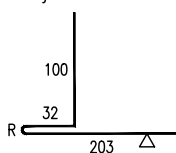
K7 ... lemování oken

RS 200mm  
tl. -mm  
barva  
nejbližší RAL



K8 ... ostění oken

RS 335mm  
tl. -mm  
barva  
nejbližší RAL



Legenda základních komponent systému Dekmetal (prvky nosného roštu, spojovací prostředky, kotevní technika) je na výkresu číslo D01 a D02

TECHNICKÉ ŘEŠENÍ DETAILU JE DUŠEVNÍM VLASTNICTVÍM SPOLEČNOSTI DEKMETAL S.R.O.

Vyhrazujeme si právo na změnu na základě konkretizace podkladů či zjištěných skutečností, případně výrobně-technologických změn.

KÓDOVÉ OZNAČENÍ SADY:  
DKM2A-CID

POPIS DETAILU:  
DETAIL OSTĚNÍ OKNA

ČÍSLO VÝKRESU:  
D09

ČÍSLO AKCE:

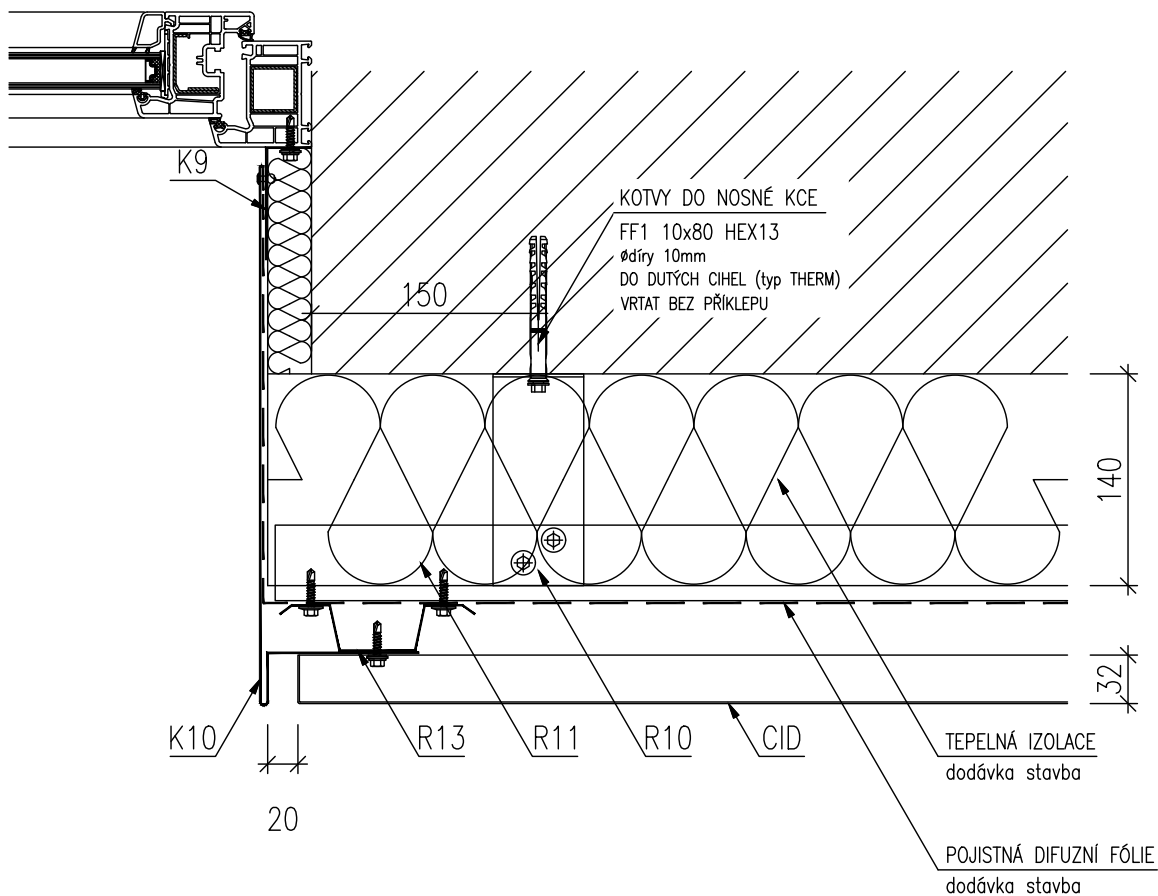
NÁZEV AKCE:

MĚŘÍTKO:  
1:5

POHLEDOVÝ PRVEK:

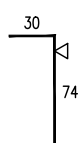
CID ... DEKCASSETTE IDEAL

ZMĚNA:  
0



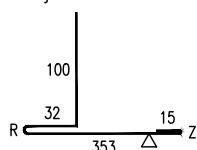
K9 ... lemování oken

RS 104mm  
tl. -mm  
barva  
nejbližší RAL



K10 ... ostění oken

RS 500mm  
tl. -mm  
barva  
nejbližší RAL



Legenda základních komponent systému Dekmetal (prvky nosného roštu, spojovací prostředky, kotevní technika) je na výkresu číslo D01 a D02

TECHNICKÉ ŘEŠENÍ DETAILU JE DUŠEVNÍM VLASTNICTVÍM SPOLEČNOSTI DEKMETAL S.R.O.

Vyhrazujeme si právo na změnu na základě konkretizace podkladů či zjištěných skutečností, případně výrobně-technologických změn.

KÓDOVÉ OZNAČENÍ SADY:  
DKM2A-CID

POPIS DETAILU:  
DETAIL OSTĚNÍ OKNA S ŽALUZIÍ

ČÍSLO VÝKRESU:  
D09

ČÍSLO AKCE:

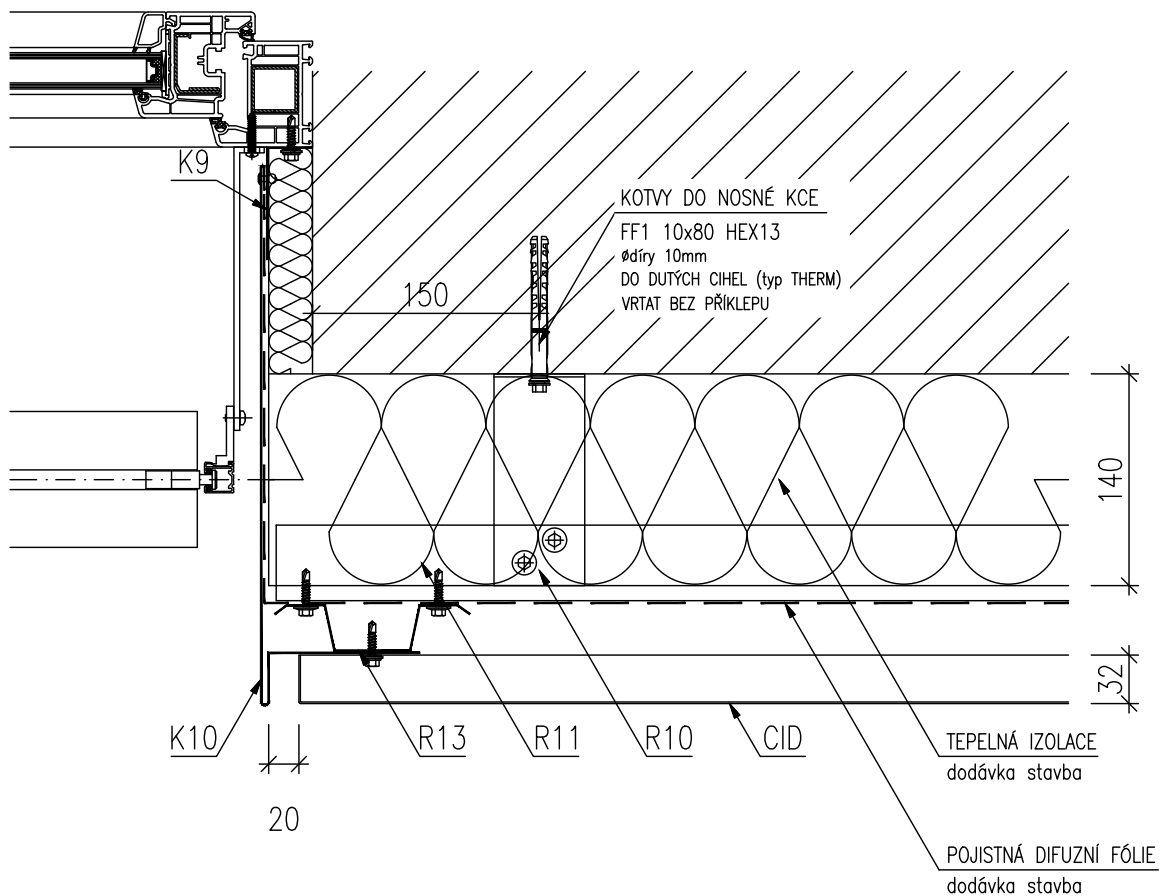
NÁZEV AKCE:

MĚŘÍTKO:  
1:5

POHLEDOVÝ PRVEK:

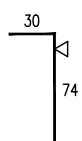
CID ... DEKCASSETTE IDEAL

ZMĚNA:  
0



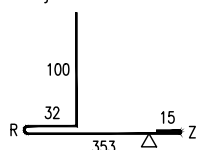
K9 ... lemování oken

RS 104mm  
tl. -mm  
barva  
nejbližší RAL



K10 ... ostění oken

RS 500mm  
tl. -mm  
barva  
nejbližší RAL



Legenda základních komponent systému Dekmetal (prvky nosného roštu, spojovací prostředky, kotevní technika) je na výkresu číslo D01 a D02

TECHNICKÉ ŘEŠENÍ DETAILU JE DUŠEVNÍM VLASTNICTVÍM SPOLEČNOSTI DEKMETAL S.R.O.

Vyhrazujeme si právo na změnu na základě konkretizace podkladů či zjištěných skutečností, případně výrobně-technologických změn.

KÓDOVÉ OZNAČENÍ SADY:  
DKM2A-CID

 POPIS DETAILU:  
DETAIL OSTĚNÍ OKNA

 ČÍSLO VÝKRESU:  
D09

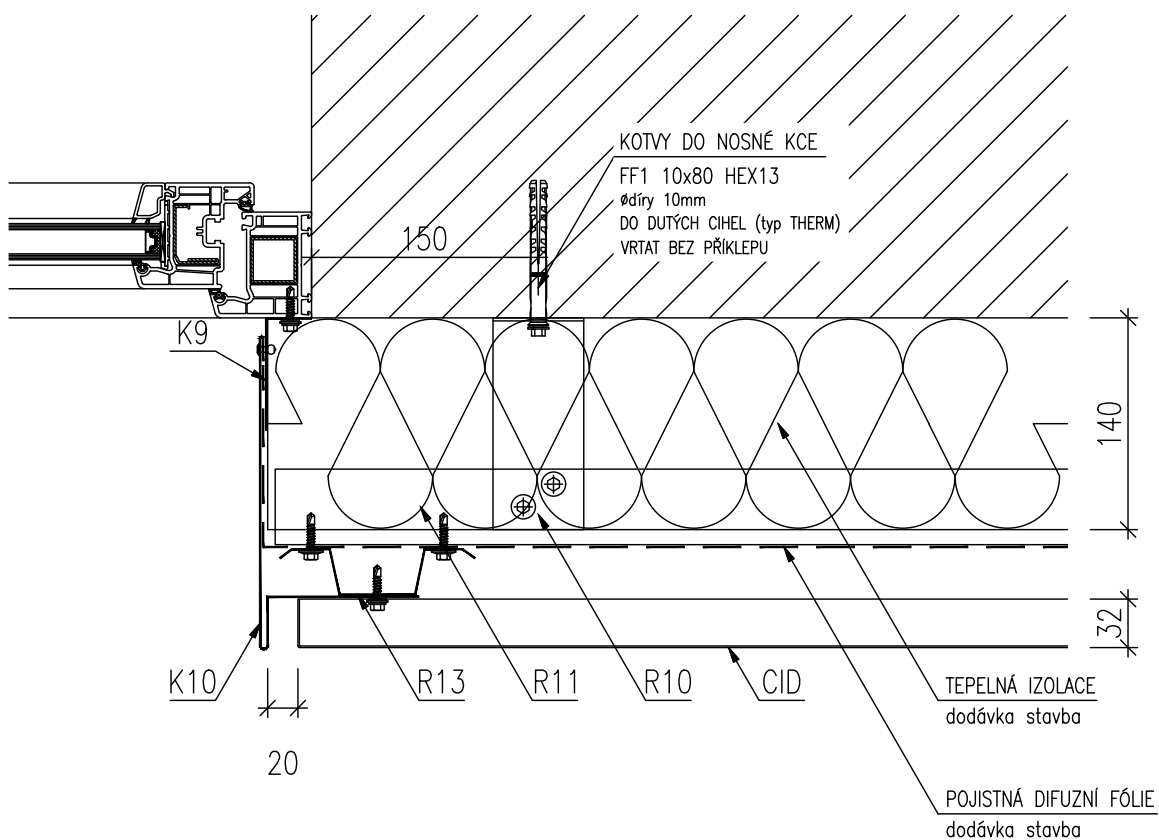
ČÍSLO AKCE:

NÁZEV AKCE:

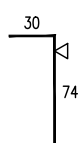
 MĚŘÍTKO:  
1:5

POHLEDOVÝ PRVEK:

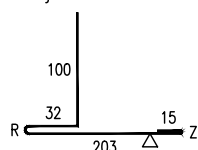
CID ... DEKCASSETTE IDEAL

 ZMĚNA:  
0


K9 ... lemování oken

 RS 104mm  
tl. -mm  
barva  
nejbližší RAL


K10 ... ostění oken

 RS 350mm  
tl. -mm  
barva  
nejbližší RAL


Legenda základních komponent systému Dekmetal (prvky nosného roštu, spojovací prostředky, kotevní technika) je na výkresu číslo D01 a D02

TECHNICKÉ ŘEŠENÍ DETAILU JE DUŠEVNÍM VLASTNICTVÍM SPOLEČNOSTI DEKMETAL S.R.O.

Vyhrazujeme si právo na změnu na základě konkretizace podkladů či zjištěných skutečností, případně výrobně-technologických změn.

KÓDOVÉ OZNAČENÍ SADY:  
DKM2A-CID

POPIS DETAILU:  
DETAIL OSTĚNÍ OKNA S ŽALUZIÍ

ČÍSLO VÝKRESU:  
D09

ČÍSLO AKCE:

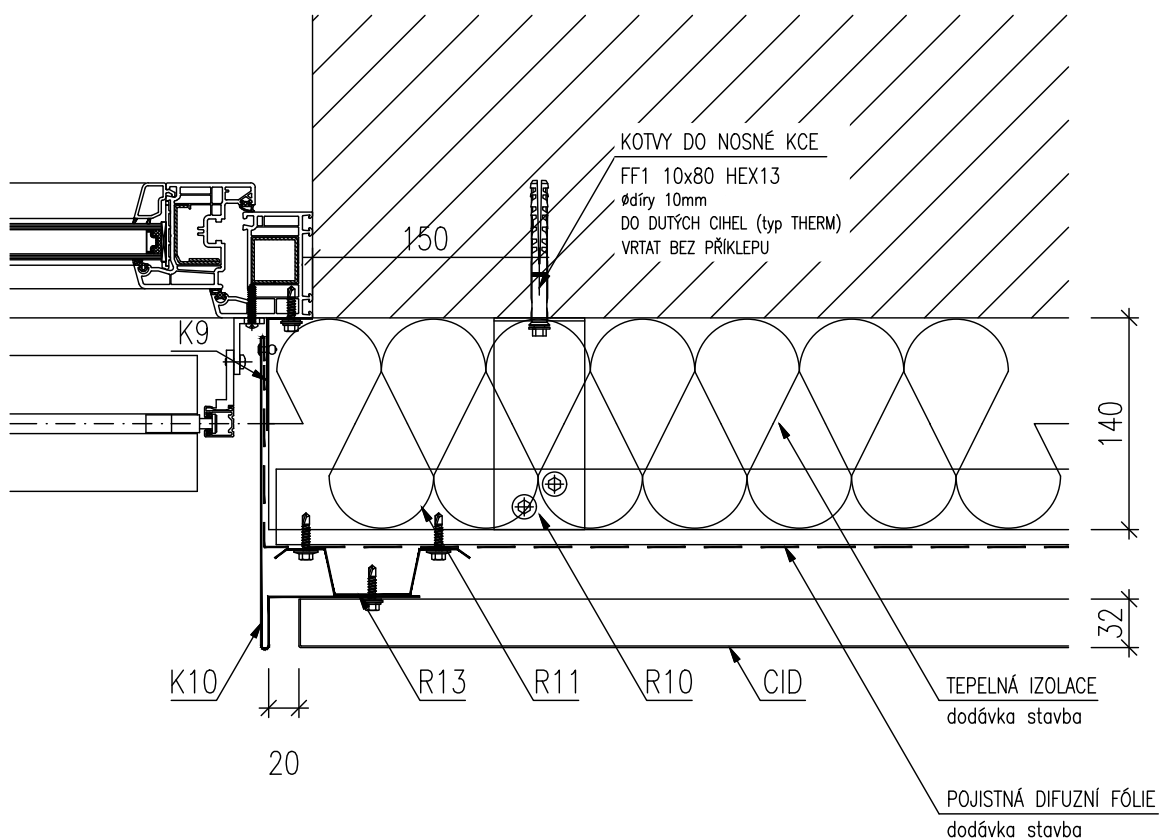
NÁZEV AKCE:

MĚŘITKO:  
1:5

POHLEDVÝ PRVEK:

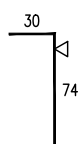
CID ... DEKCASSETTE IDEAL

ZMĚNA:  
0



K9 ... lemování oken

RS 104mm  
tl. -mm  
barva  
nejbližší RAL



K10 ... ostění oken

RS 350mm  
tl. -mm  
barva  
nejbližší RAL



Legenda základních komponent systému Dekmetal (prvky nosného roštu, spojovací prostředky, kotevní technika) je na výkresu číslo D01 a D02

TECHNICKÉ ŘEŠENÍ DETAILU JE DUŠEVNÍM VLASTNICTVÍM SPOLEČNOSTI DEKMETAL S.R.O.

Vyhrazujeme si právo na změnu na základě konkretizace podkladů či zjištěných skutečností, případně výrobně-technologických změn.

KÓDOVÉ OZNAČENÍ SADY:  
DKM2A-CID

 POPIS DETAILU:  
DETAIL NADPRAŽÍ OKNA

 ČÍSLO VÝKRESU:  
D10

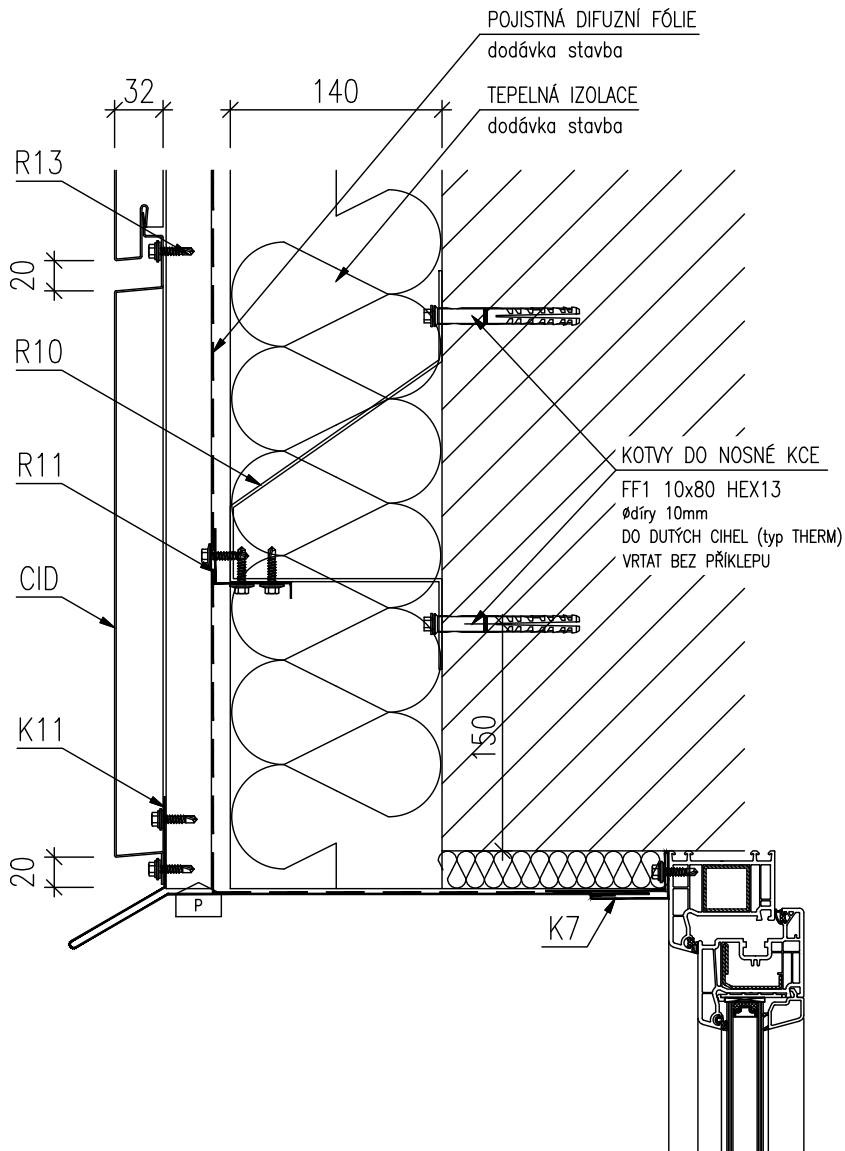
ČÍSLO AKCE:

NÁZEV AKCE:

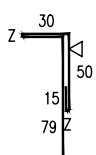
 MĚŘITKO:  
1:5

POHLEDOVÝ PRVEK:

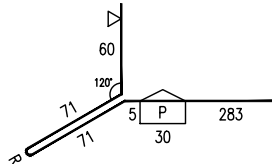
CID ... DEKCASSETTE IDEAL

 ZMĚNA:  
0


K7 ... lemování oken

 RS 200mm  
tl. -mm  
barva  
nejbližší RAL


K11 ... nadpraží oken

 RS 520mm  
tl. -mm  
barva  
nejbližší RAL


Legenda základních komponent systému Dekmetal (prvky nosného roštu, spojovací prostředky, kotevní technika) je na výkresu číslo D01 a D02

TECHNICKÉ ŘEŠENÍ DETAILU JE DUŠEVNÍM VLASTNICTVÍM SPOLEČNOSTI DEKMETAL S.R.O.

Vyhrazujeme si právo na změnu na základě konkretizace podkladů či zjištěných skutečností, případně výrobně-technologických změn.



KÓDOVÉ OZNAČENÍ SADY:  
DKM2A-CID

 POPIS DETAILU:  
DETAIL NADPRAŽÍ OKNA

 ČÍSLO VÝKRESU:  
D10

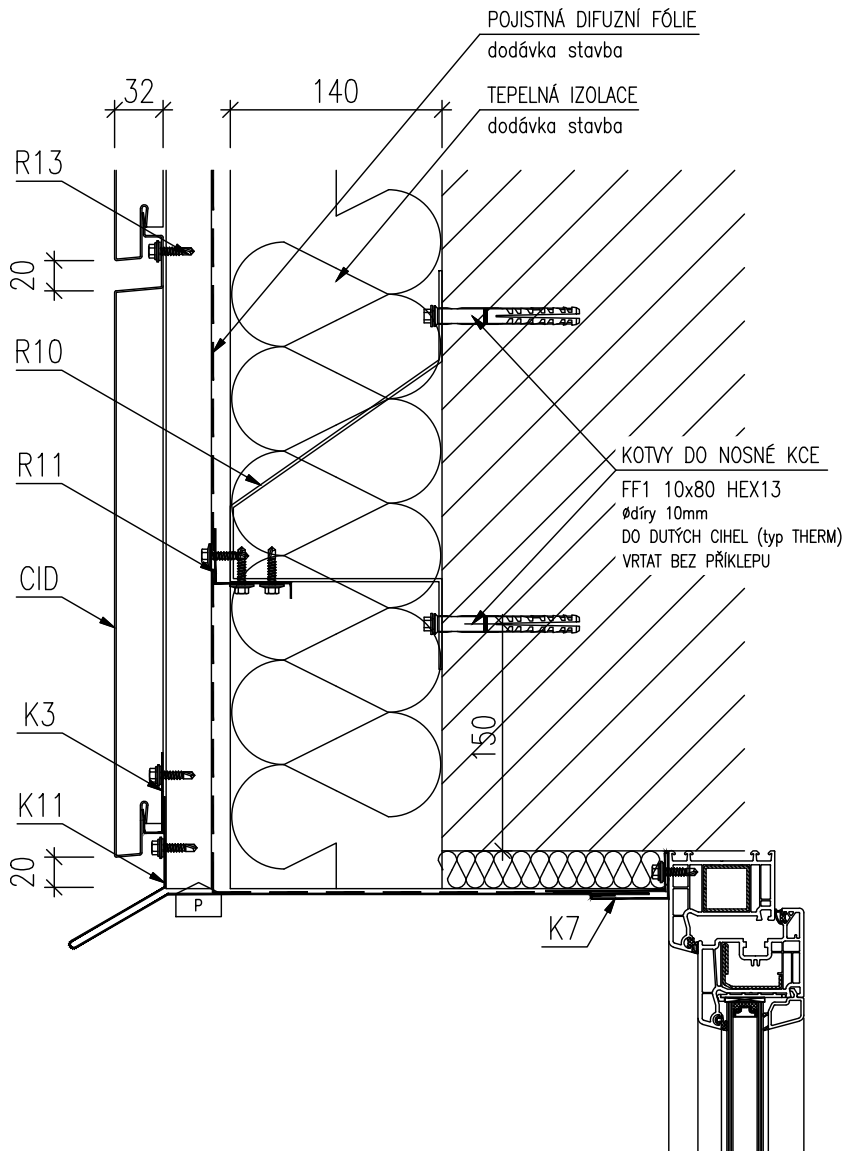
ČÍSLO AKCE:

NÁZEV AKCE:

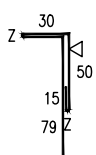
 MĚŘÍTKO:  
1:5

POHLEDOVÝ PRVEK:

CID ... DEKCASSETTE IDEAL

 ZMĚNA:  
0


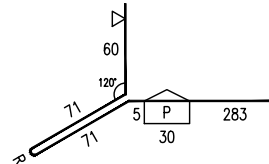
K7 ... lemování oken

 RS 200mm  
tl. -mm  
barva  
nejbližší RAL


K3 ... zámek kazety

 RS 78mm  
tl. -mm  
barva  
nejbližší RAL


K11 ... nadpraží oken

 RS 520mm  
tl. -mm  
barva  
nejbližší RAL


Legenda základních komponent systému Dekmetal (prvky nosného roštu, spojovací prostředky, kotevní technika) je na výkresu číslo D01 a D02

TECHNICKÉ ŘEŠENÍ DETAILU JE DUŠEVNÍM VLASTNICTVÍM SPOLEČNOSTI DEKMETAL S.R.O.

Vyhrazujeme si právo na změnu na základě konkretizace podkladů či zjištěných skutečností, případně výrobně-technologických změn.

KÓDOVÉ OZNAČENÍ SADY:  
DKM2A-CID

 POPIS DETAILU:  
DETAIL NADPRAŽÍ OKNA

 ČÍSLO VÝKRESU:  
D10

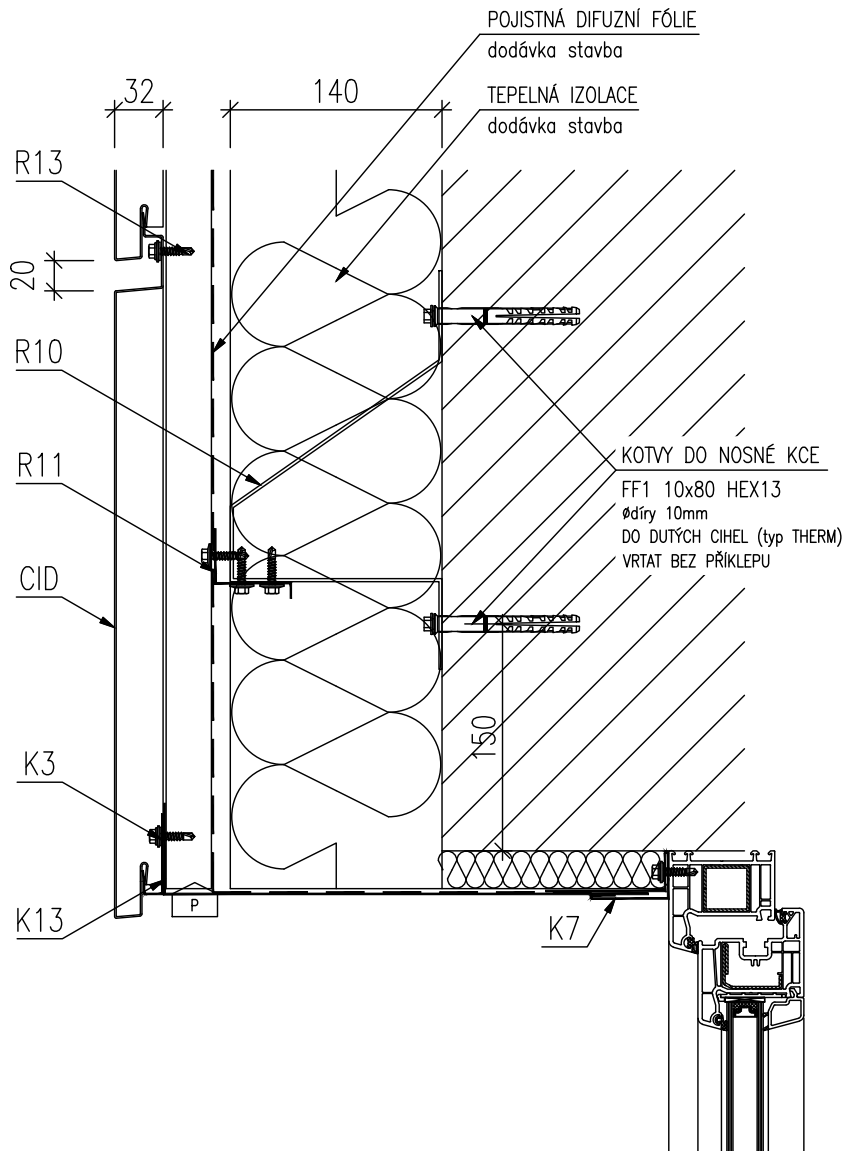
ČÍSLO AKCE:

NÁZEV AKCE:

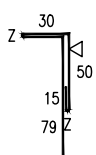
 MĚŘITKO:  
1:5

POHLEDOVÝ PRVEK:

CID ... DEKCASSETTE IDEAL

 ZMĚNA:  
0


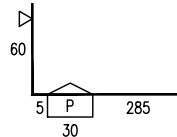
K7 ... lemování oken

 RS 200mm  
tl. -mm  
barva  
nejbližší RAL


K3 ... zámek kazety

 RS 78mm  
tl. -mm  
barva  
nejbližší RAL


K13 ... nadpraží oken

 RS 380mm  
tl. -mm  
barva  
nejbližší RAL


Legenda základních komponent systému Dekmetal (prvky nosného roštu, spojovací prostředky, kotevní technika) je na výkresu číslo D01 a D02

TECHNICKÉ ŘEŠENÍ DETAILU JE DUŠEVNÍM VLASTNICTVÍM SPOLEČNOSTI DEKMETAL S.R.O.

Vyhrazujeme si právo na změnu na základě konkretizace podkladů či zjištěných skutečností, případně výrobně-technologických změn.

KÓDOVÉ OZNAČENÍ SADY:  
DKM2A-CID

POPIS DETAILU:  
DETAIL NADPRAŽÍ OKNA

ČÍSLO VÝKRESU:  
D10

ČÍSLO AKCE:

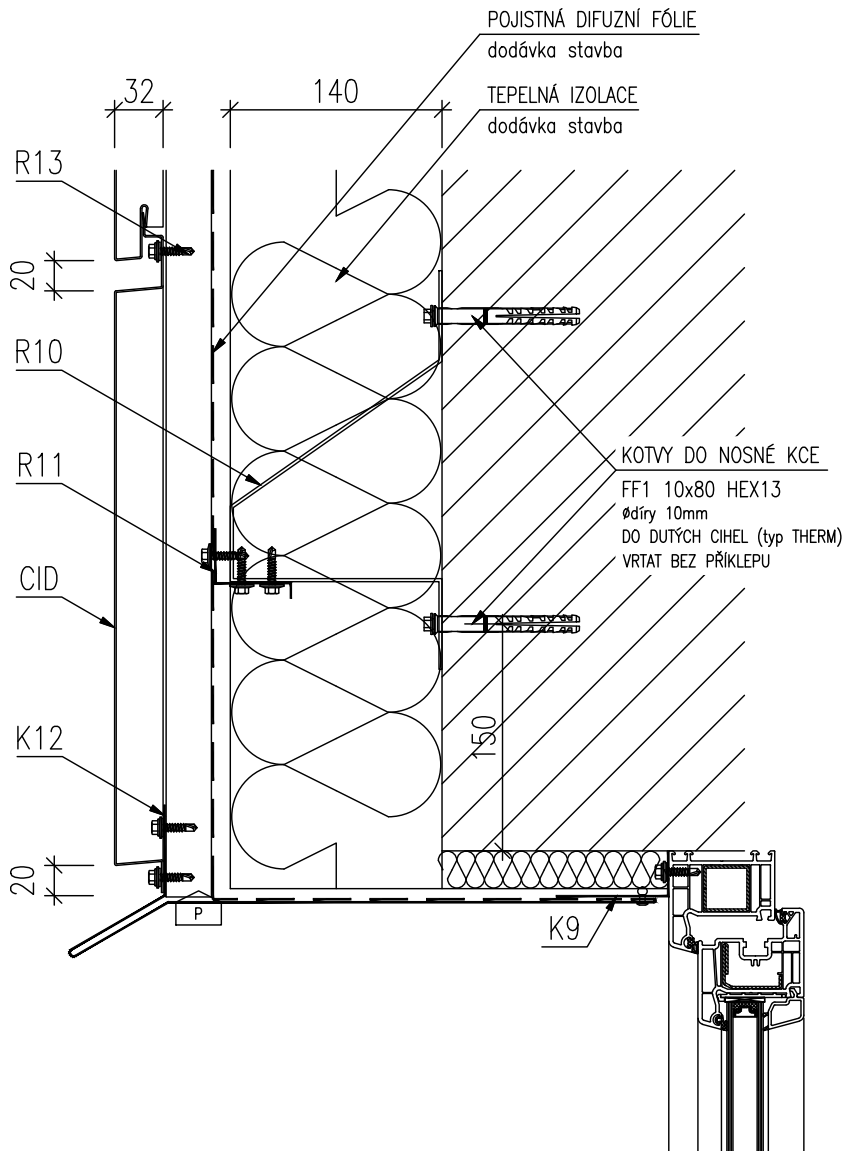
NÁZEV AKCE:

MĚŘÍTKO:  
1:5

POHLEDOVÝ PRVEK:

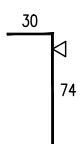
CID ... DEKCASSETTE IDEAL

ZMĚNA:  
0



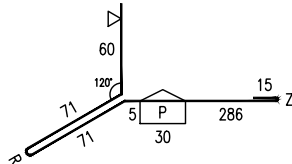
K9 ... lemování oken

RS 104mm  
tl. -mm  
barva  
nejbližší RAL



K12 ... nadpraží oken

RS 538mm  
tl. -mm  
barva  
nejbližší RAL



Legenda základních komponent systému Dekmetal (prvky nosného roštu, spojovací prostředky, kotevní technika) je na výkresu číslo D01 a D02

TECHNICKÉ ŘEŠENÍ DETAILU JE DUŠEVNÍM VLASTNICTVÍM SPOLEČNOSTI DEKMETAL S.R.O.

Vyhrazujeme si právo na změnu na základě konkretizace podkladů či zjištěných skutečností, případně výrobně-technologických změn.

KÓDOVÉ OZNAČENÍ SADY:  
DKM2A-CID

 POPIS DETAILU:  
DETAIL NADPRAŽÍ OKNA

 ČÍSLO VÝKRESU:  
D10

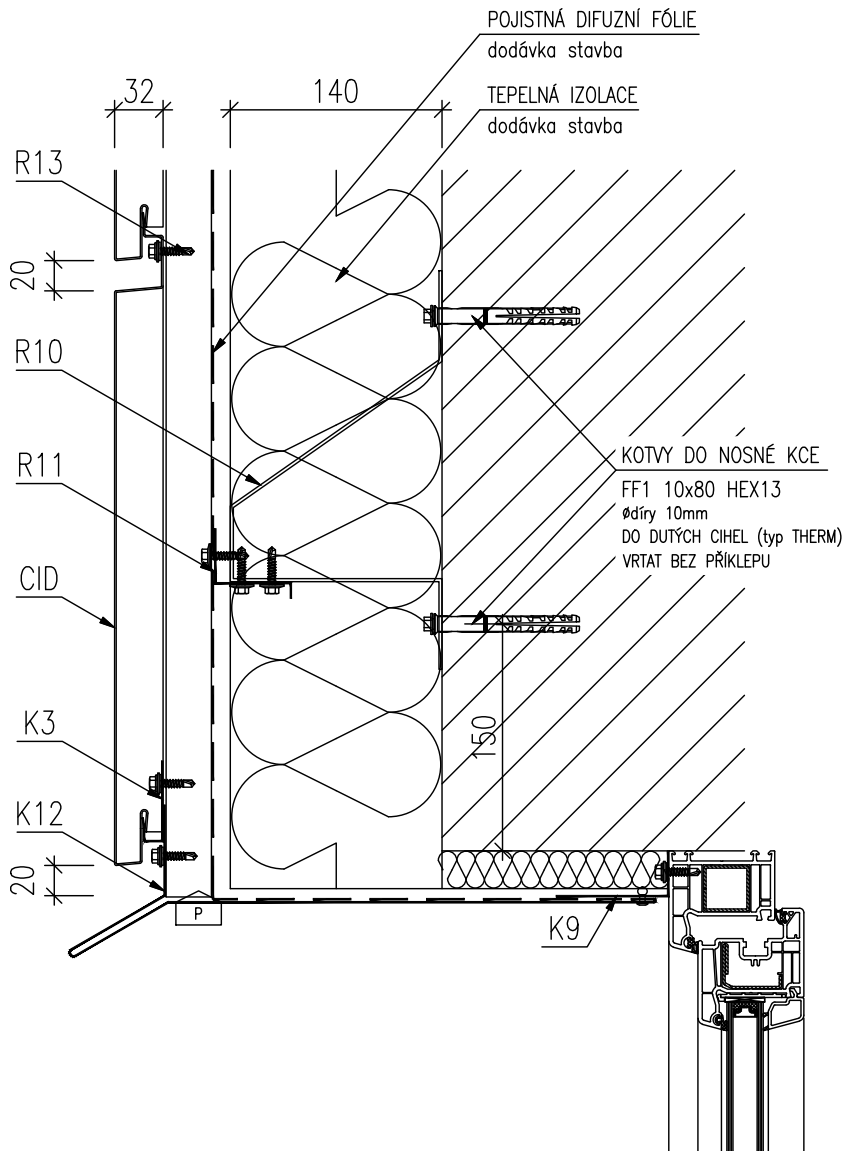
ČÍSLO AKCE:

NÁZEV AKCE:

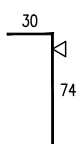
 MĚŘÍTKO:  
1:5

POHLEDOVÝ PRVEK:

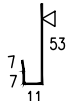
CID ... DEKCASSETTE IDEAL

 ZMĚNA:  
0


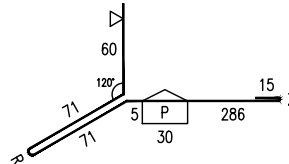
K9 ... lemování oken

 RS 104mm  
tl. -mm  
barva  
nejbližší RAL


K3 ... zámek kazety

 RS 78mm  
tl. -mm  
barva  
nejbližší RAL


K12 ... nadpraží oken

 RS 538mm  
tl. -mm  
barva  
nejbližší RAL


Legenda základních komponent systému Dekmetal (prvky nosného roštu, spojovací prostředky, kotevní technika) je na výkresu číslo D01 a D02

TECHNICKÉ ŘEŠENÍ DETAILU JE DUŠEVNÍM VLASTNICTVÍM SPOLEČNOSTI DEKMETAL S.R.O.

Vyhrazujeme si právo na změnu na základě konkretizace podkladů či zjištěných skutečností, případně výrobně-technologických změn.

KÓDOVÉ OZNAČENÍ SADY:  
DKM2A-CID

 POPIS DETAILU:  
DETAIL NADPRAŽÍ OKNA

 ČÍSLO VÝKRESU:  
D10

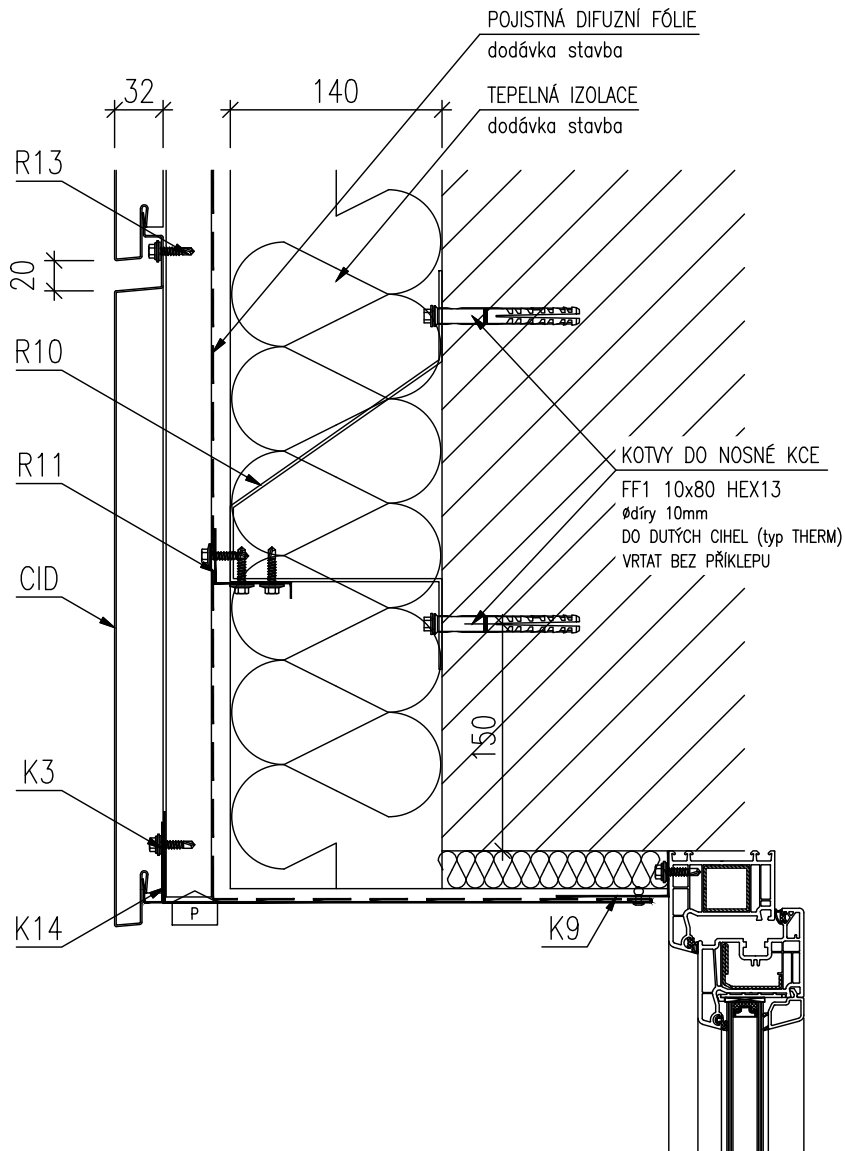
ČÍSLO AKCE:

NÁZEV AKCE:

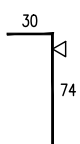
 MĚŘITKO:  
1:5

POHLEDOVÝ PRVEK:

CID ... DEKCASSETTE IDEAL

 ZMĚNA:  
0


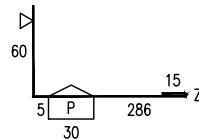
K9 ... lemování oken

 RS 104mm  
tl. -mm  
barva  
nejbližší RAL


K3 ... zámek kazety

 RS 78mm  
tl. -mm  
barva  
nejbližší RAL


K14 ... nadpraží oken

 RS 396mm  
tl. -mm  
barva  
nejbližší RAL


Legenda základních komponent systému Dekmetal (prvky nosného roštu, spojovací prostředky, kotevní technika) je na výkresu číslo D01 a D02

TECHNICKÉ ŘEŠENÍ DETAILU JE DUŠEVNÍM VLASTNICTVÍM SPOLEČNOSTI DEKMETAL S.R.O.

Vyhrazujeme si právo na změnu na základě konkretizace podkladů či zjištěných skutečností, případně výrobně-technologických změn.

KÓDOVÉ OZNAČENÍ SADY:  
DKM2A-CID

POPIS DETAILU:  
DETAIL NADPRAŽÍ OKNA

ČÍSLO VÝKRESU:  
D10

ČÍSLO AKCE:

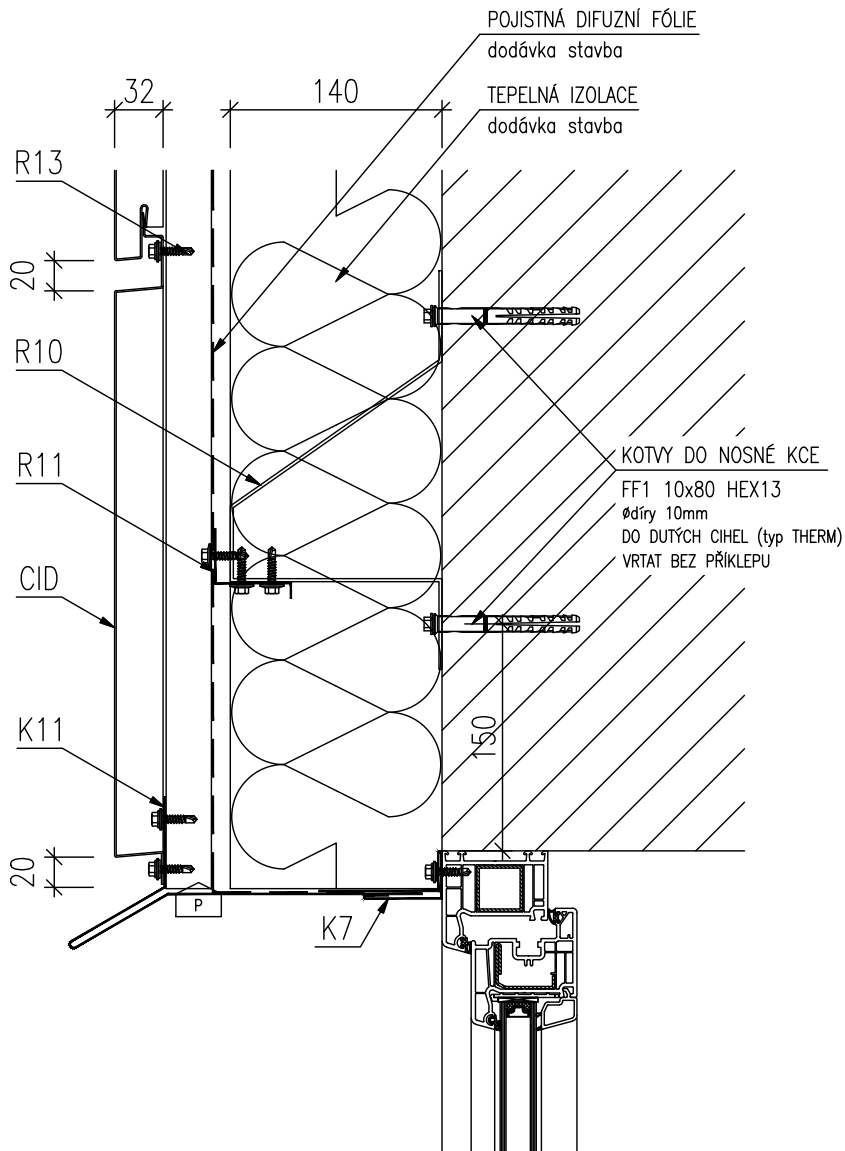
NÁZEV AKCE:

MĚŘÍTKO:  
1:5

POHLEDOVÝ PRVEK:

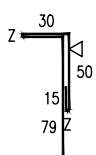
CID ... DEKCASSETTE IDEAL

ZMĚNA:  
0



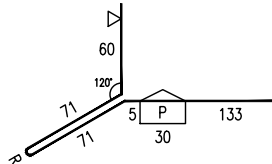
K7 ... lemování oken

RS 200mm  
tl. -mm  
barva  
nejbližší RAL



K11 ... nadpraží oken

RS 370mm  
tl. -mm  
barva  
nejbližší RAL



Legenda základních komponent systému Dekmetal (prvky nosného roštu, spojovací prostředky, kotevní technika) je na výkresu číslo D01 a D02

TECHNICKÉ ŘEŠENÍ DETAILU JE DUŠEVNÍM VLASTNICTVÍM SPOLEČNOSTI DEKMETAL S.R.O.

Vyhrazujeme si právo na změnu na základě konkretizace podkladů či zjištěných skutečností, případně výrobně-technologických změn.

KÓDOVÉ OZNAČENÍ SADY:  
DKM2A-CID

 POPIS DETAILU:  
DETAIL NADPRAŽÍ OKNA

 ČÍSLO VÝKRESU:  
D10

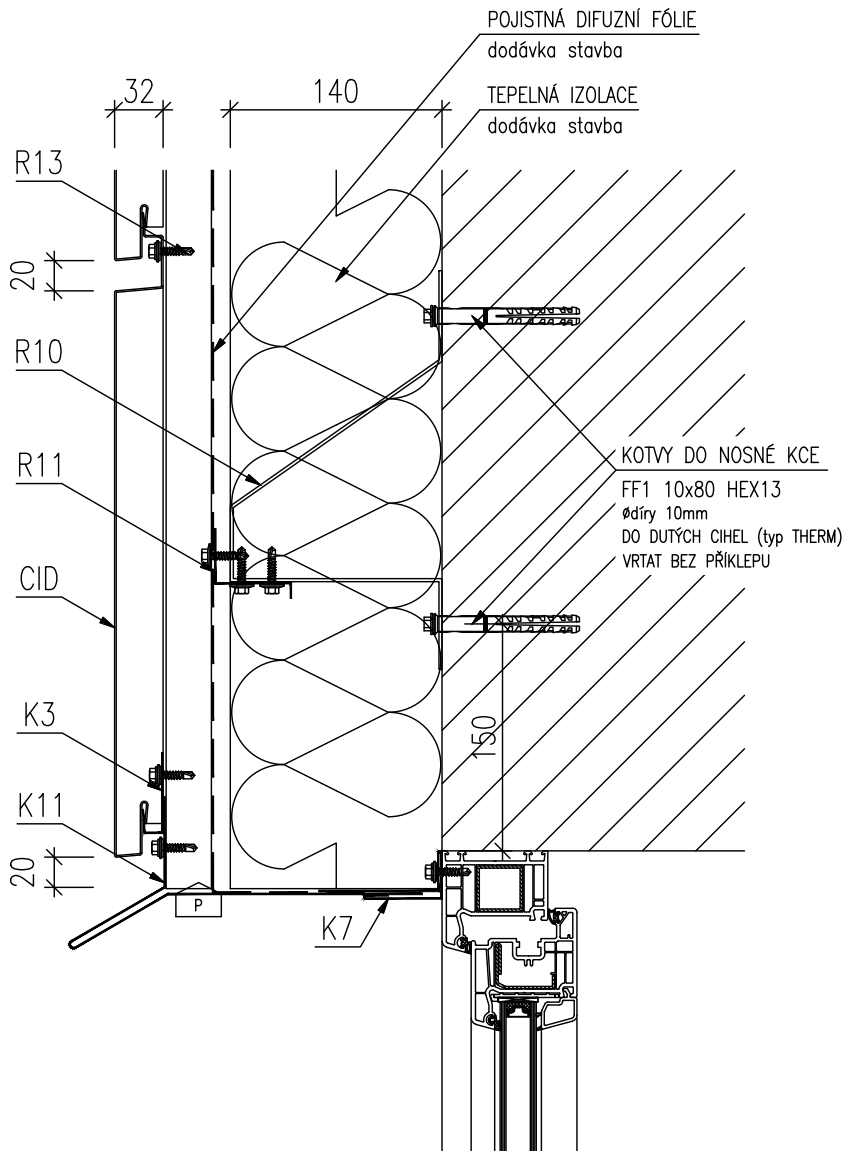
ČÍSLO AKCE:

NÁZEV AKCE:

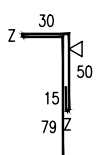
 MĚŘÍTKO:  
1:5

POHLEDOVÝ PRVEK:

CID ... DEKCASSETTE IDEAL

 ZMĚNA:  
0


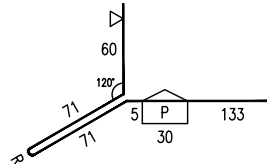
K7 ... lemování oken

 RS 200mm  
tl. -mm  
barva  
nejbližší RAL


K3 ... zámek kazety

 RS 78mm  
tl. -mm  
barva  
nejbližší RAL


K11 ... nadpraží oken

 RS 370mm  
tl. -mm  
barva  
nejbližší RAL


Legenda základních komponent systému Dekmetal (prvky nosného roštu, spojovací prostředky, kotevní technika) je na výkresu číslo D01 a D02

TECHNICKÉ ŘEŠENÍ DETAILU JE DUŠEVNÍM VLASTNICTVÍM SPOLEČNOSTI DEKMETAL S.R.O.

Vyhrazujeme si právo na změnu na základě konkretizace podkladů či zjištěných skutečností, případně výrobně-technologických změn.

KÓDOVÉ OZNAČENÍ SADY:  
DKM2A-CID

 POPIS DETAILU:  
DETAIL NADPRAŽÍ OKNA

 ČÍSLO VÝKRESU:  
D10

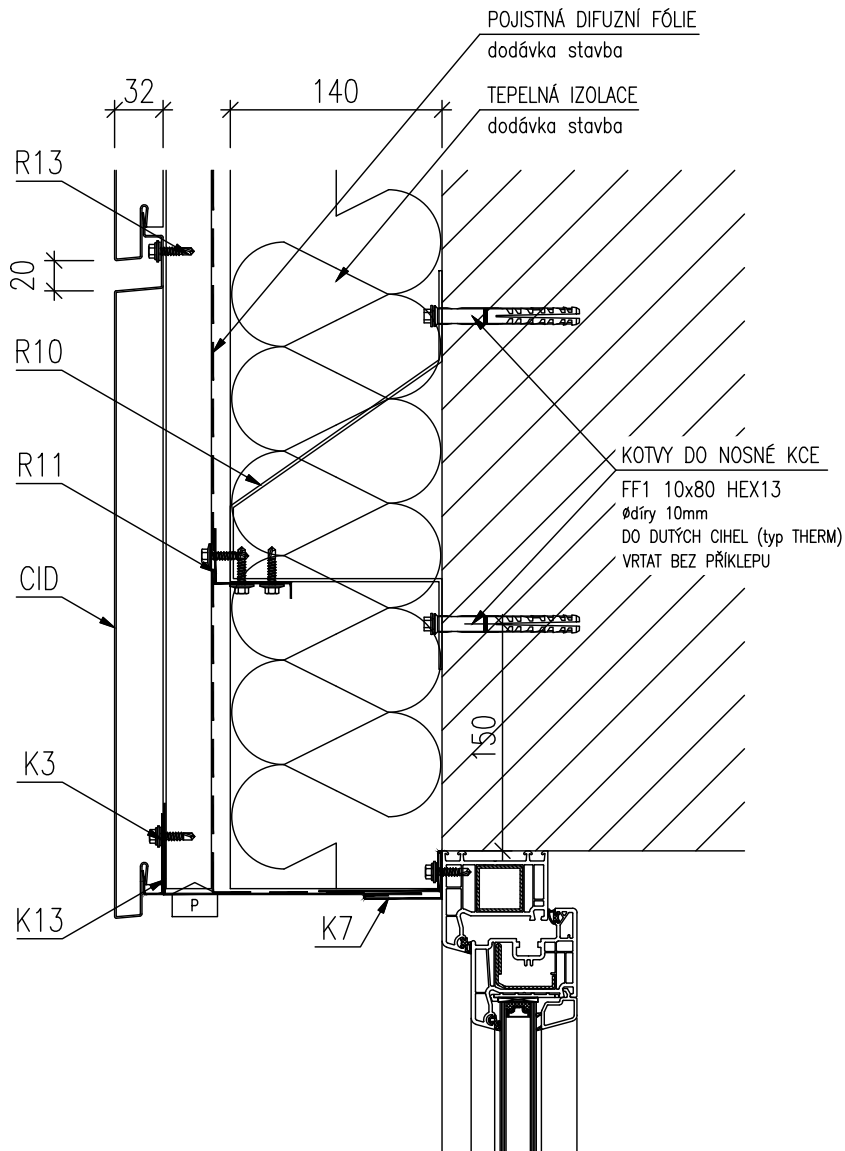
ČÍSLO AKCE:

NÁZEV AKCE:

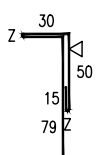
 MĚŘITKO:  
1:5

POHLEDOVÝ PRVEK:

CID ... DEKCASSETTE IDEAL

 ZMĚNA:  
0


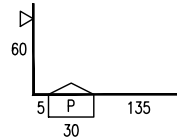
K7 ... lemování oken

 RS 200mm  
tl. -mm  
barva  
nejbližší RAL


K3 ... zámek kazety

 RS 78mm  
tl. -mm  
barva  
nejbližší RAL


K13 ... nadpraží oken

 RS 230mm  
tl. -mm  
barva  
nejbližší RAL


Legenda základních komponent systému Dekmetal (prvky nosného roštu, spojovací prostředky, kotevní technika) je na výkresu číslo D01 a D02

TECHNICKÉ ŘEŠENÍ DETAILU JE DUŠEVNÍM VLASTNICTVÍM SPOLEČNOSTI DEKMETAL S.R.O.

Vyhrazujeme si právo na změnu na základě konkretizace podkladů či zjištěných skutečností, případně výrobně-technologických změn.



KÓDOVÉ OZNAČENÍ SADY:  
DKM2A-CID

POPIS DETAILU:  
DETAIL NADPRAŽÍ OKNA

ČÍSLO VÝKRESU:  
D10

ČÍSLO AKCE:

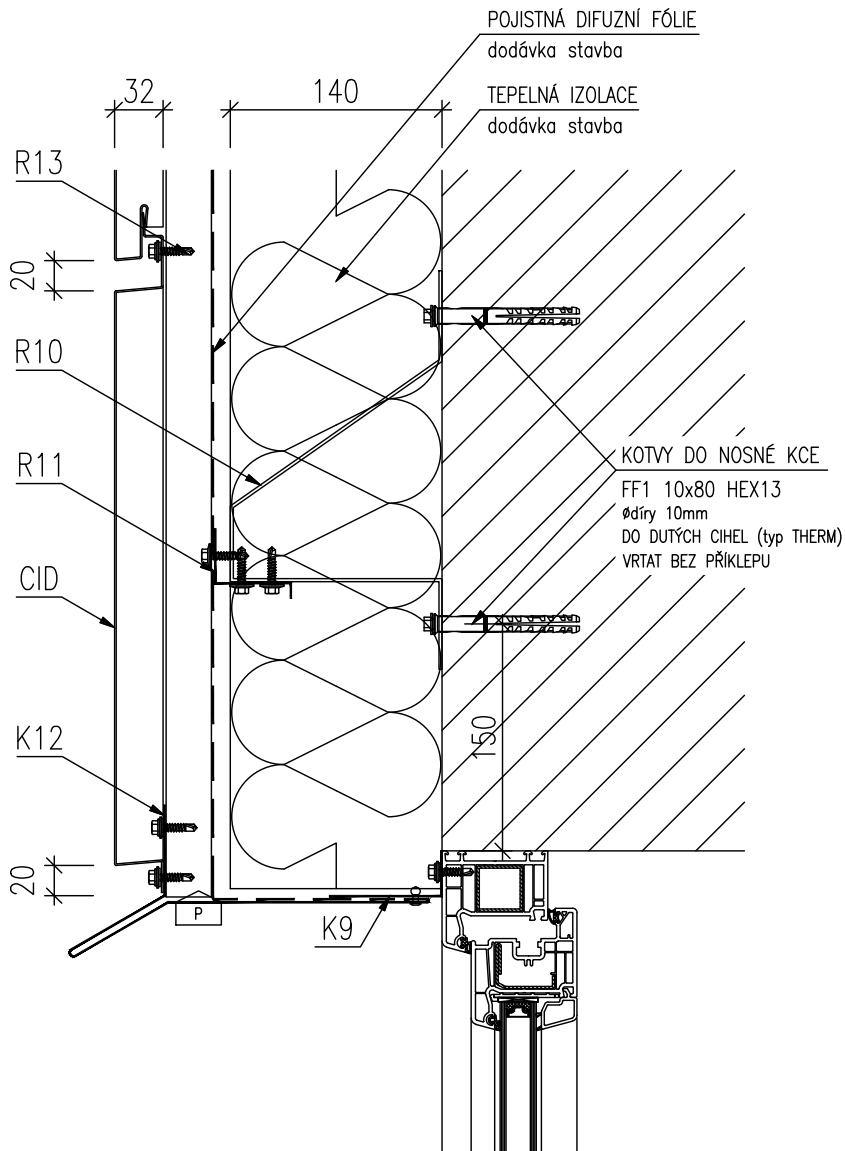
NÁZEV AKCE:

MĚŘÍTKO:  
1:5

POHLEDOVÝ PRVEK:

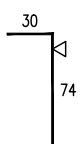
CID ... DEKCASSETTE IDEAL

ZMĚNA:  
0



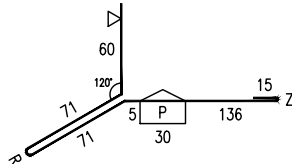
K9 ... lemování oken

RS 104mm  
tl. -mm  
barva  
nejbližší RAL



K12 ... nadpraží oken

RS 388mm  
tl. -mm  
barva  
nejbližší RAL



Legenda základních komponent systému Dekmetal (prvky nosného roštu, spojovací prostředky, kotevní technika) je na výkresu číslo D01 a D02

TECHNICKÉ ŘEŠENÍ DETAILU JE DUŠEVNÍM VLASTNICTVÍM SPOLEČNOSTI DEKMETAL S.R.O.

Vyhrazujeme si právo na změnu na základě konkretizace podkladů či zjištěných skutečností, případně výrobně-technologických změn.

KÓDOVÉ OZNAČENÍ SADY:  
DKM2A-CID

 POPIS DETAILU:  
DETAIL NADPRAŽÍ OKNA

 ČÍSLO VÝKRESU:  
D10

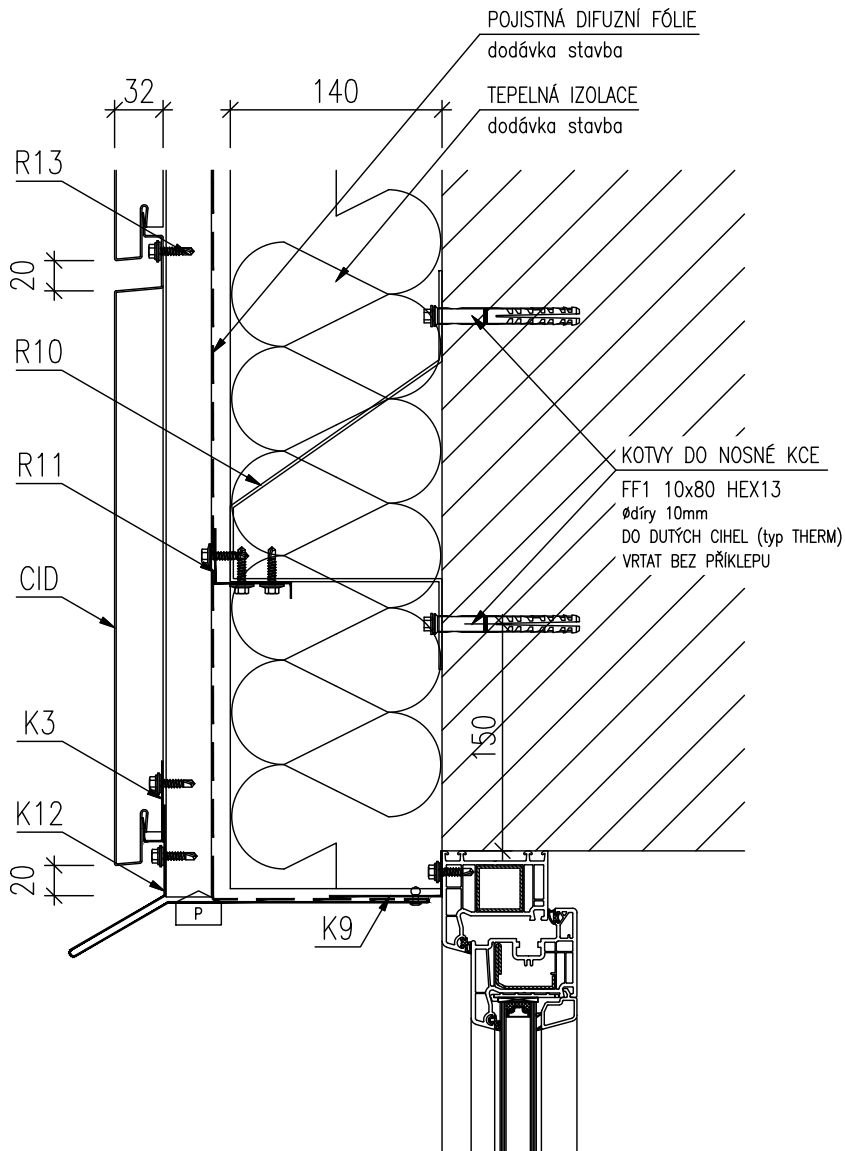
ČÍSLO AKCE:

NÁZEV AKCE:

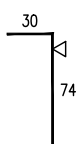
 MĚŘÍTKO:  
1:5

POHLEDOVÝ PRVEK:

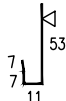
CID ... DEKCASSETTE IDEAL

 ZMĚNA:  
0


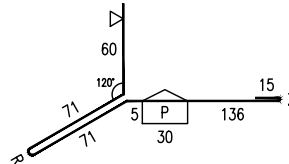
K9 ... lemování oken

 RS 104mm  
tl. -mm  
barva  
nejbližší RAL


K3 ... zámek kazety

 RS 78mm  
tl. -mm  
barva  
nejbližší RAL


K12 ... nadpraží oken

 RS 388mm  
tl. -mm  
barva  
nejbližší RAL


Legenda základních komponent systému Dekmetal (prvky nosného roštu, spojovací prostředky, kotevní technika) je na výkresu číslo D01 a D02

TECHNICKÉ ŘEŠENÍ DETAILU JE DUŠEVNÍM VLASTNICTVÍM SPOLEČNOSTI DEKMETAL S.R.O.

Vyhrazujeme si právo na změnu na základě konkretizace podkladů či zjištěných skutečností, případně výrobně-technologických změn.

KÓDOVÉ OZNAČENÍ SADY:  
DKM2A-CID

POPIS DETAILU:  
DETAIL NADPRAŽÍ OKNA

ČÍSLO VÝKRESU:  
D10

ČÍSLO AKCE:

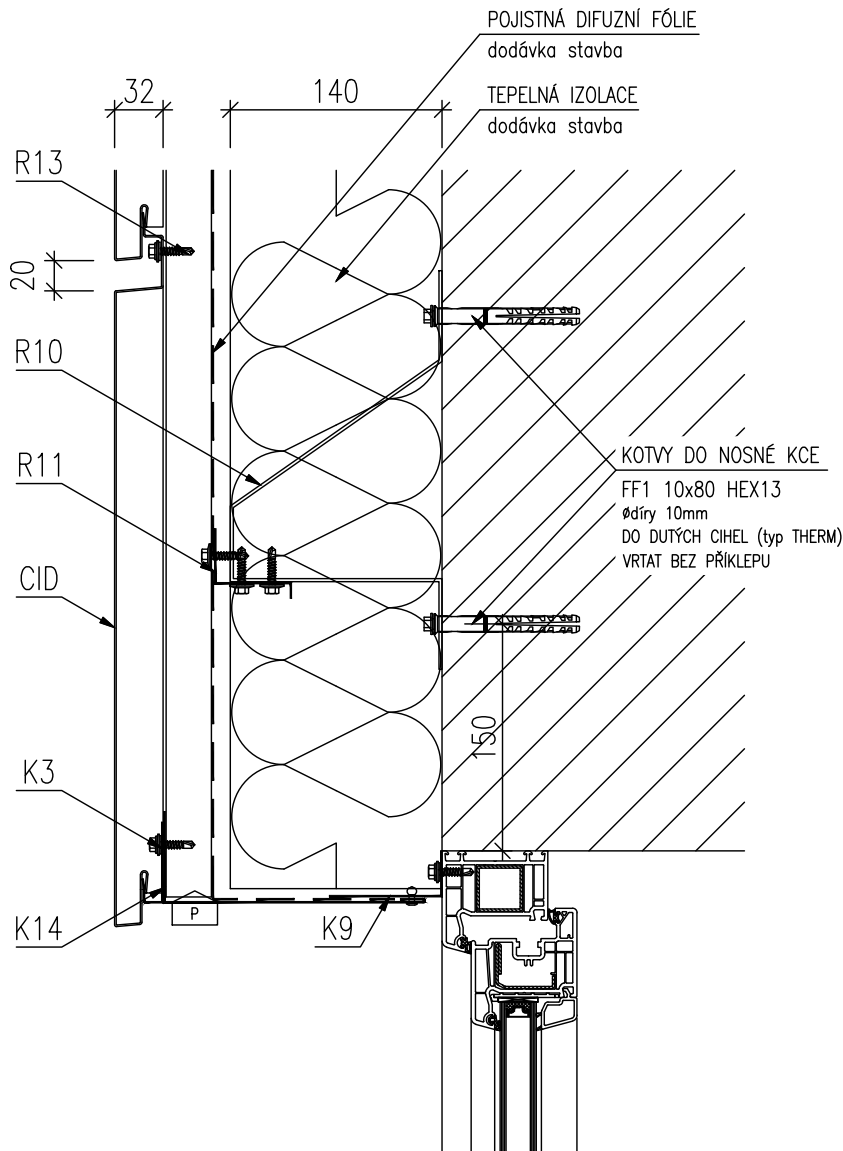
NÁZEV AKCE:

MĚŘÍTKO:  
1:5

POHLEDOVÝ PRVEK:

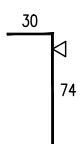
CID ... DEKCASSETTE IDEAL

ZMĚNA:  
0



K9 ... lemování oken

RS 104mm  
tl. -mm  
barva  
nejbližší RAL



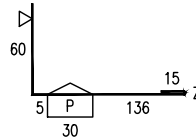
K3 ... zámek kazety

RS 78mm  
tl. -mm  
barva  
nejbližší RAL



K14 ... nadpraží oken

RS 246mm  
tl. -mm  
barva  
nejbližší RAL



Legenda základních komponent systému Dekmetal (prvky nosného roštu, spojovací prostředky, kotevní technika) je na výkresu číslo D01 a D02

TECHNICKÉ ŘEŠENÍ DETAILU JE DUŠEVNÍM VLASTNICTVÍM SPOLEČNOSTI DEKMETAL S.R.O.

Vyhrazujeme si právo na změnu na základě konkretizace podkladů či zjištěných skutečností, případně výrobně-technologických změn.

KODOVÉ OZNAČENÍ SADY:  
DKM2A-CID

POPIS DETAILU:  
DETAIL NADPRAŽÍ OKNA S ŽALUZIÍ

ČÍSLO VÝKRESU:  
D11

ČÍSLO AKCE:

NÁZEV AKCE:

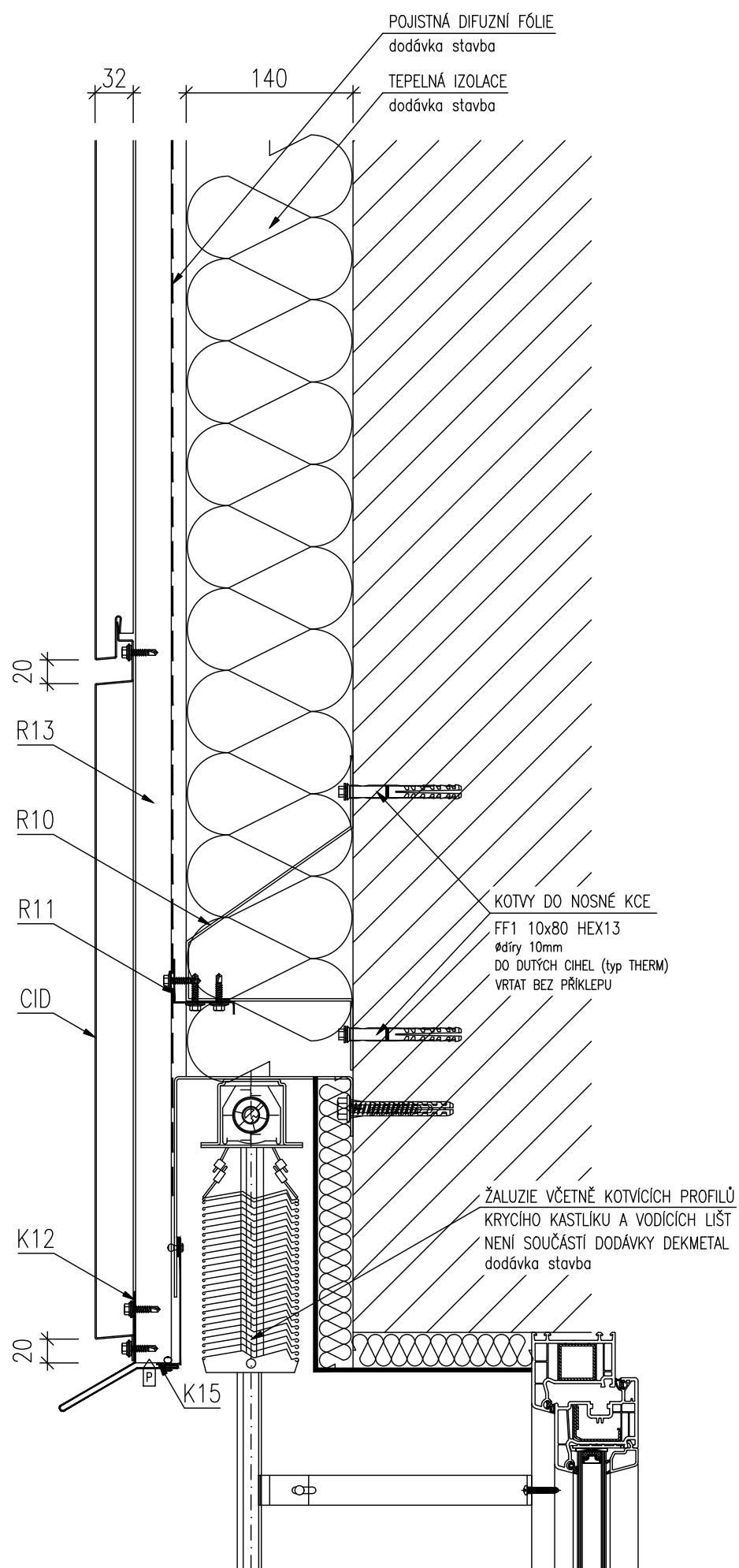
MĚŘÍTKO:  
1:5

POHLEDOVÝ PRŮŘEZ:

CID ... DEKCASSETTE IDEAL

ZMĚNY:

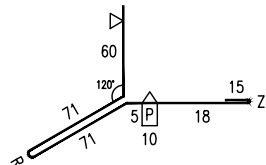
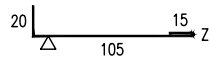
0



K15 ... lemování žaluzií    K12 ... nadpraží oken

RS 140mm  
tl. -mm  
barva  
nejbližší RAL

RS 250mm  
tl. -mm  
barva  
nejbližší RAL



Legenda základních komponent systému Dekmetal (prvky nosného roštu, spojovací prostředky, kotevní technika) je na výkresu číslo D01 a D02

KODOVÉ OZNAČENÍ SADY:  
DKM2A-CID

POPIS DETAILU:  
DETAIL NADPRAŽÍ OKNA S ŽALUZIÍ

ČÍSLO VÝKRESU:  
D11

ČÍSLO AKCE:

NÁZEV AKCE:

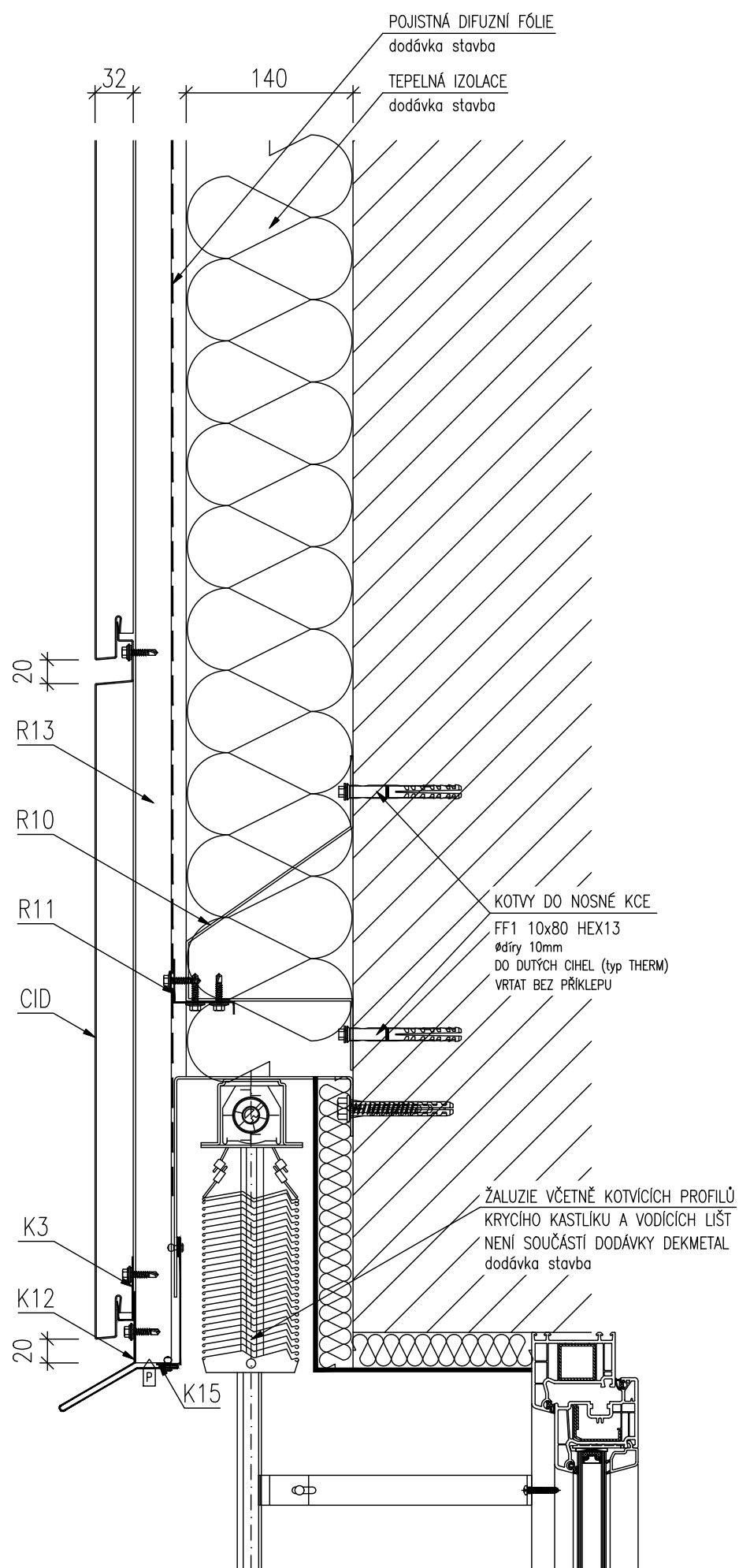
MĚŘÍTKO:  
1:5

POHLEDOVÝ PRŮŘEZ:

CID ... DEKCASSETTE IDEAL

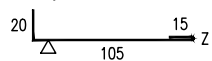
ZMĚNY:

0



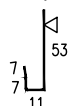
K15 ... lemování žaluzií

RS 140mm  
tl. -mm  
barva  
nejbližší RAL



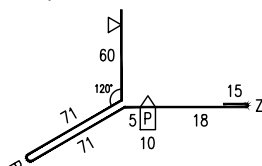
K3 ... zámek kazety

RS 78mm  
tl. -mm  
barva  
nejbližší RAL



K12 ... nadpraží oken

RS 250mm  
tl. -mm  
barva  
nejbližší RAL



Legenda základních komponent systému Dekmetal (prvky nosného roštu, spojovací prostředky, kotevní technika) je na výkresu číslo D01 a D02

KODOVÉ OZNAČENÍ SADY:  
DKM2A-CID

POPIS DETAILU:  
DETAIL NADPRAŽÍ OKNA S ŽALUZIÍ

ČÍSLO VÝKRESU:  
D11

ČÍSLO AKCE:

NÁZEV AKCE:

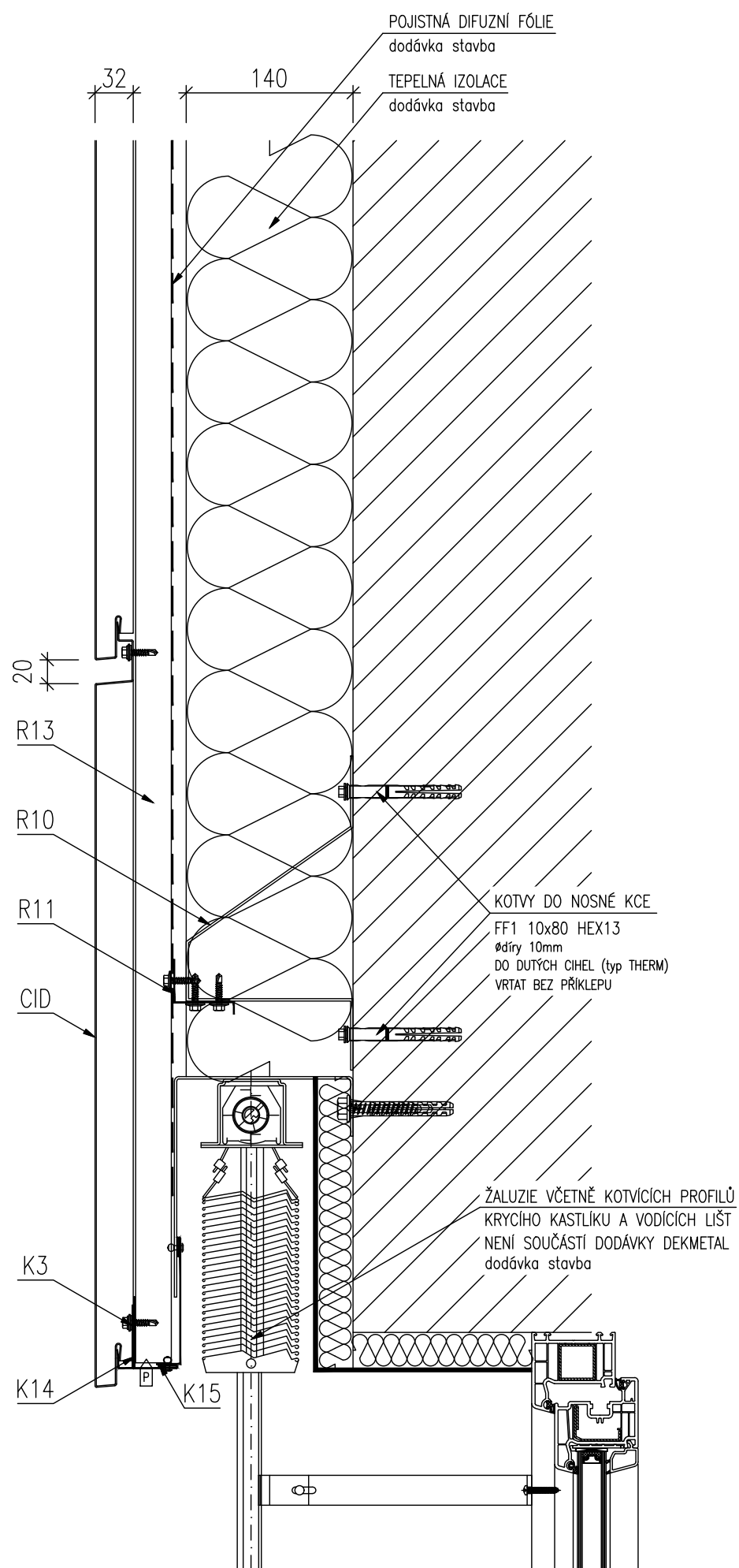
MĚŘÍTKO:  
1:5

POHLEDOVÝ PRŮŘEZ:

CID ... DEKCASSETTE IDEAL

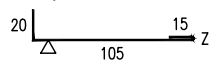
ZMĚNY:

0



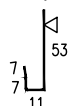
K15 ... lemování žaluzií

RS 140mm  
tl. -mm  
barva  
nejbližší RAL



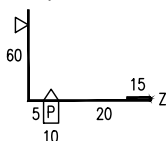
K3 ... zámek kazety

RS 78mm  
tl. -mm  
barva  
nejbližší RAL

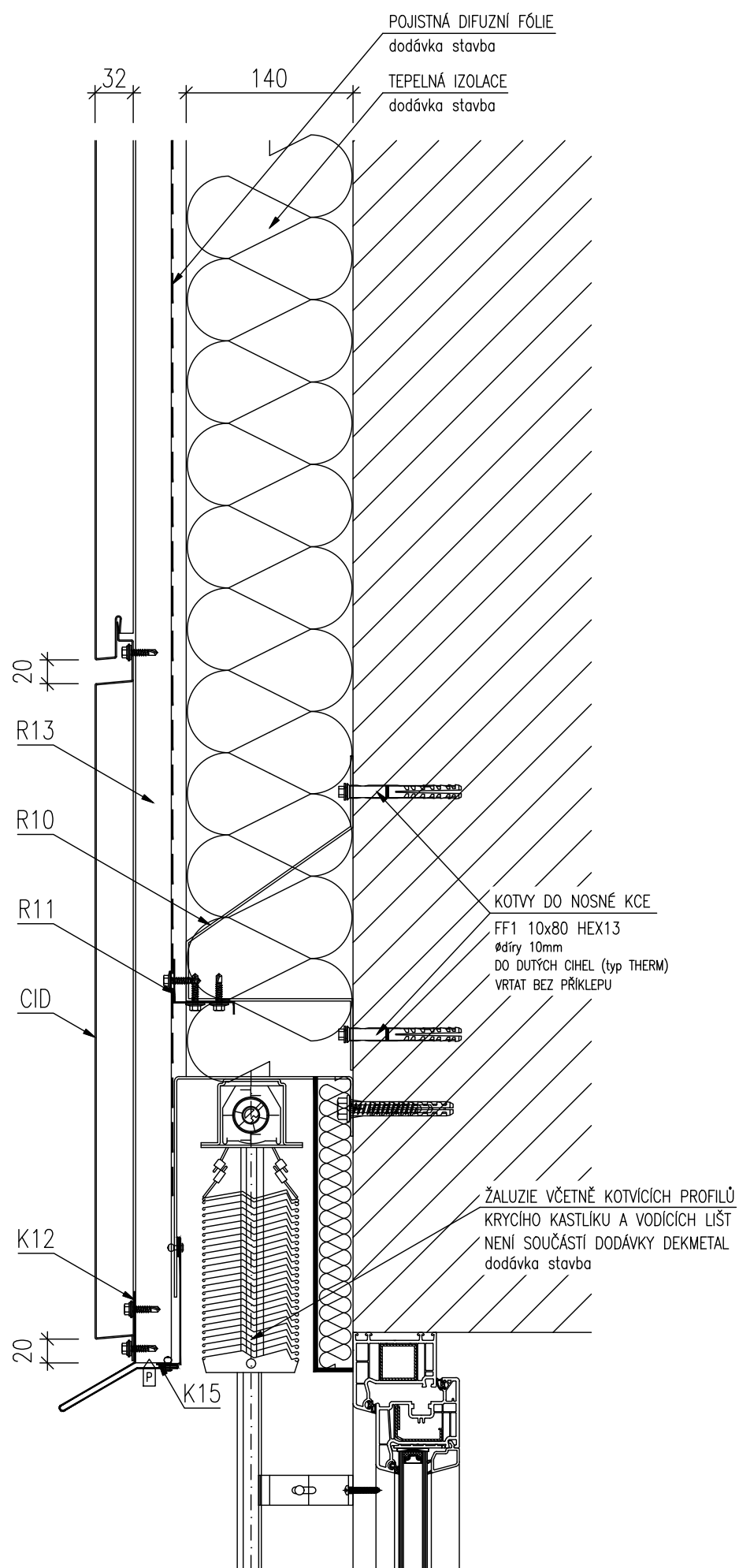


K14 ... nadpraží oken

RS 110mm  
tl. -mm  
barva  
nejbližší RAL



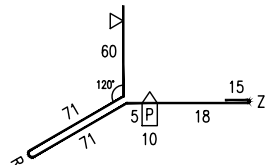
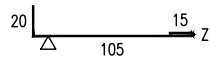
Legenda základních komponent systému Dekmetal (prvky nosného roštu, spojovací prostředky, kotevní technika) je na výkresu číslo D01 a D02



K15 ... lemování žaluzií    K12 ... nadpraží oken

RS 140mm  
tl. -mm  
barva  
nejbližší RAL

RS 250mm  
tl. -mm  
barva  
nejbližší RAL



Legenda základních komponent systému Dekmetal (prvky nosného roštu, spojovací prostředky, kotevní technika) je na výkresu číslo D01 a D02

KODOVÉ OZNAČENÍ SADY:  
DKM2A-CID

POPIS DETAILU:  
DETAIL NADPRAŽÍ OKNA S ŽALUZIÍ

ČÍSLO VÝKRESU:  
D11

ČÍSLO AKCE:

NÁZEV AKCE:

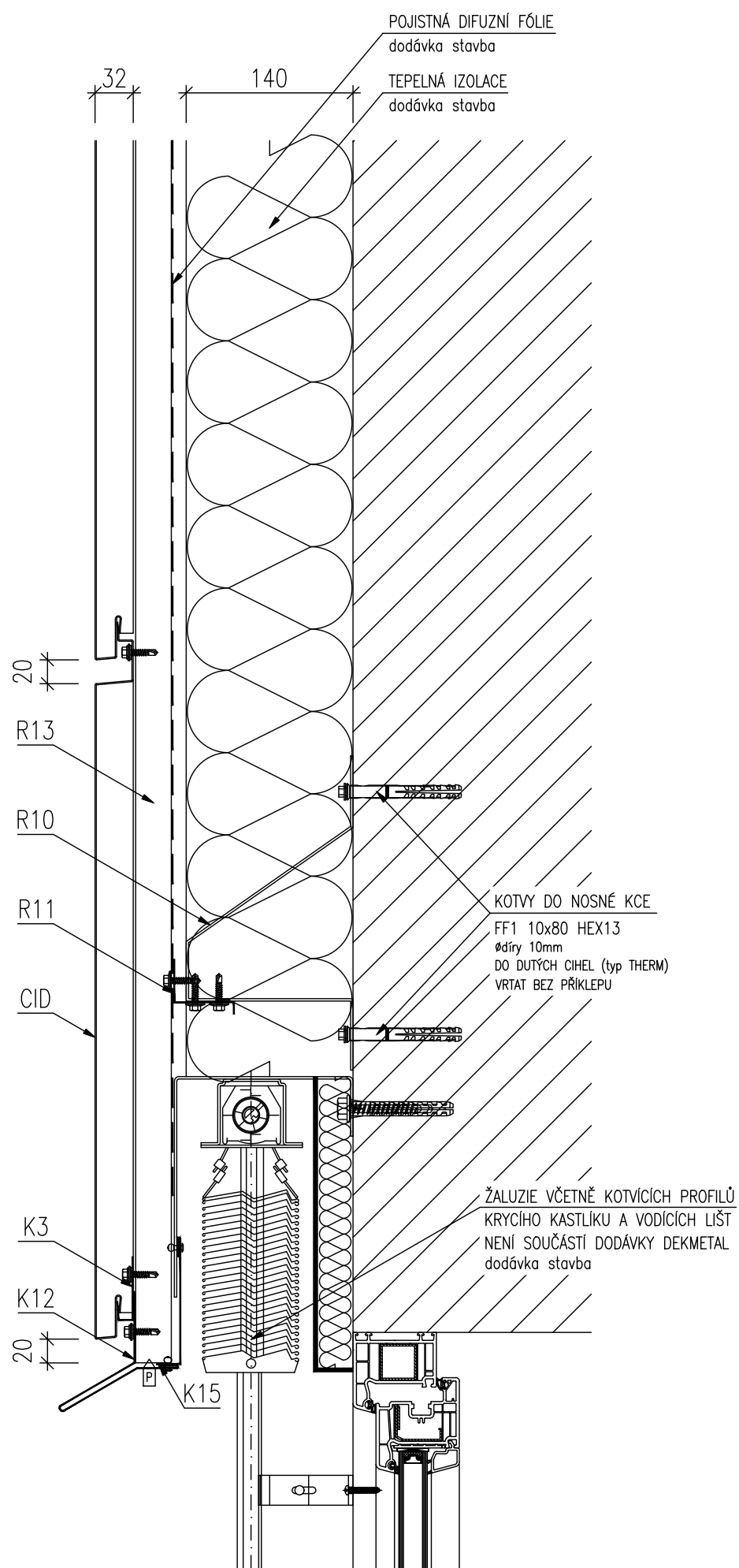
MĚŘÍTKO:  
1:5

POHLEDOVÝ PRŮŘEZ:

CID ... DEKCASSETTE IDEAL

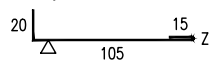
ZMĚNY:

0



K15 ... lemování žaluzií

RS 140mm  
tl. -mm  
barva  
nejbližší RAL



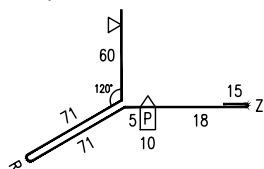
K3 ... zámek kazety

RS 78mm  
tl. -mm  
barva  
nejbližší RAL



K12 ... nadpraží oken

RS 250mm  
tl. -mm  
barva  
nejbližší RAL



Legenda základních komponent systému Dekmetal (prvky nosného roštu, spojovací prostředky, kotevní technika) je na výkresu číslo D01 a D02



KODOVÉ OZNAČENÍ SADY:  
DKM2A-CID

POPIS DETAILU:  
DETAIL NADPRAŽÍ OKNA S ŽALUZIÍ

ČÍSLO VÝKRESU:  
D11

ČÍSLO AKCE:

NÁZEV AKCE:

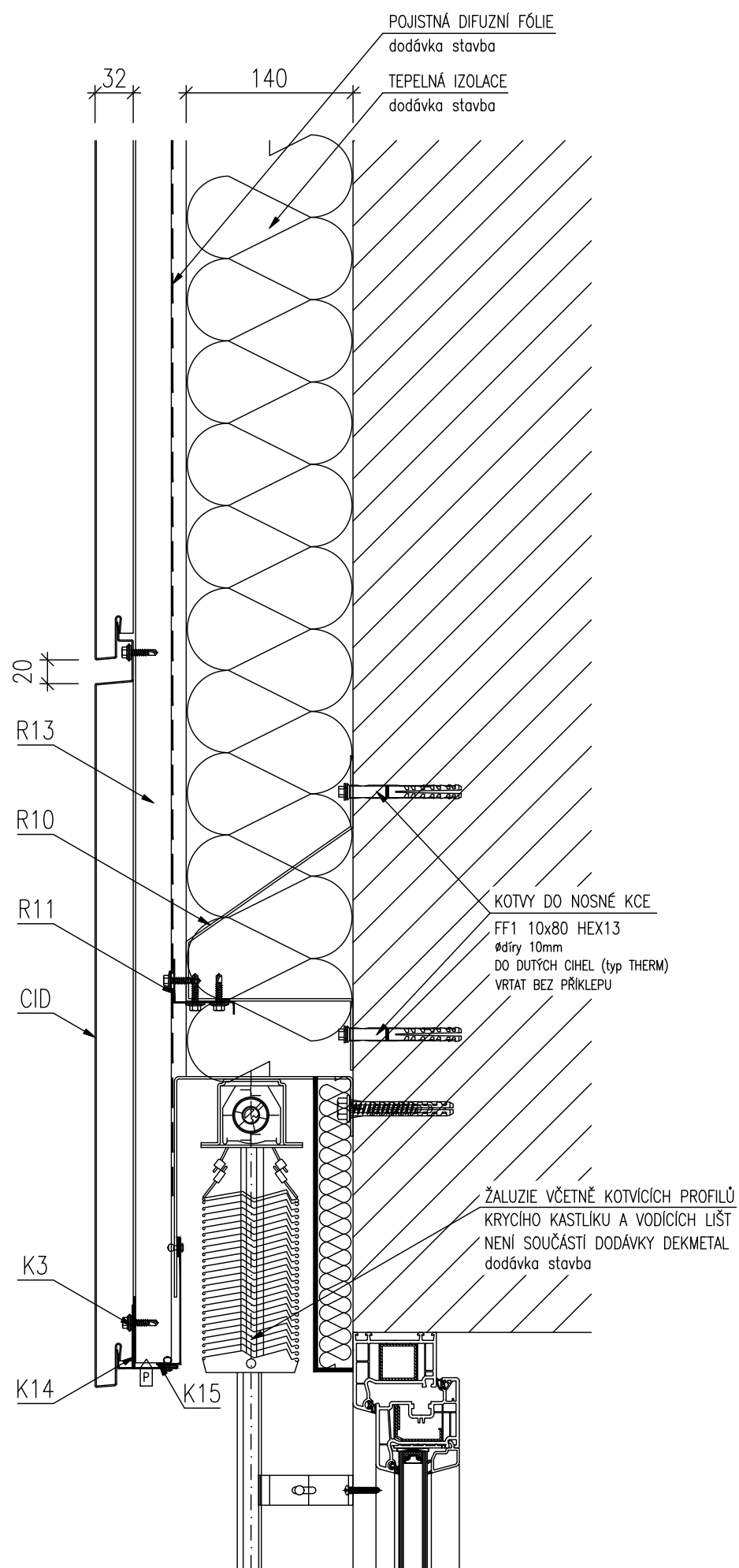
MĚŘÍTKO:  
1:5

POHLEDOVÝ PRŮŘEZ:

CID ... DEKCASSETTE IDEAL

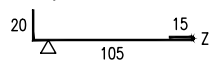
ZMĚNY:

0



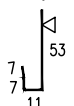
K15 ... lemování žaluzií

RS 140mm  
tl. -mm  
barva  
nejbližší RAL



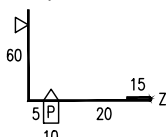
K3 ... zámek kazety

RS 78mm  
tl. -mm  
barva  
nejbližší RAL



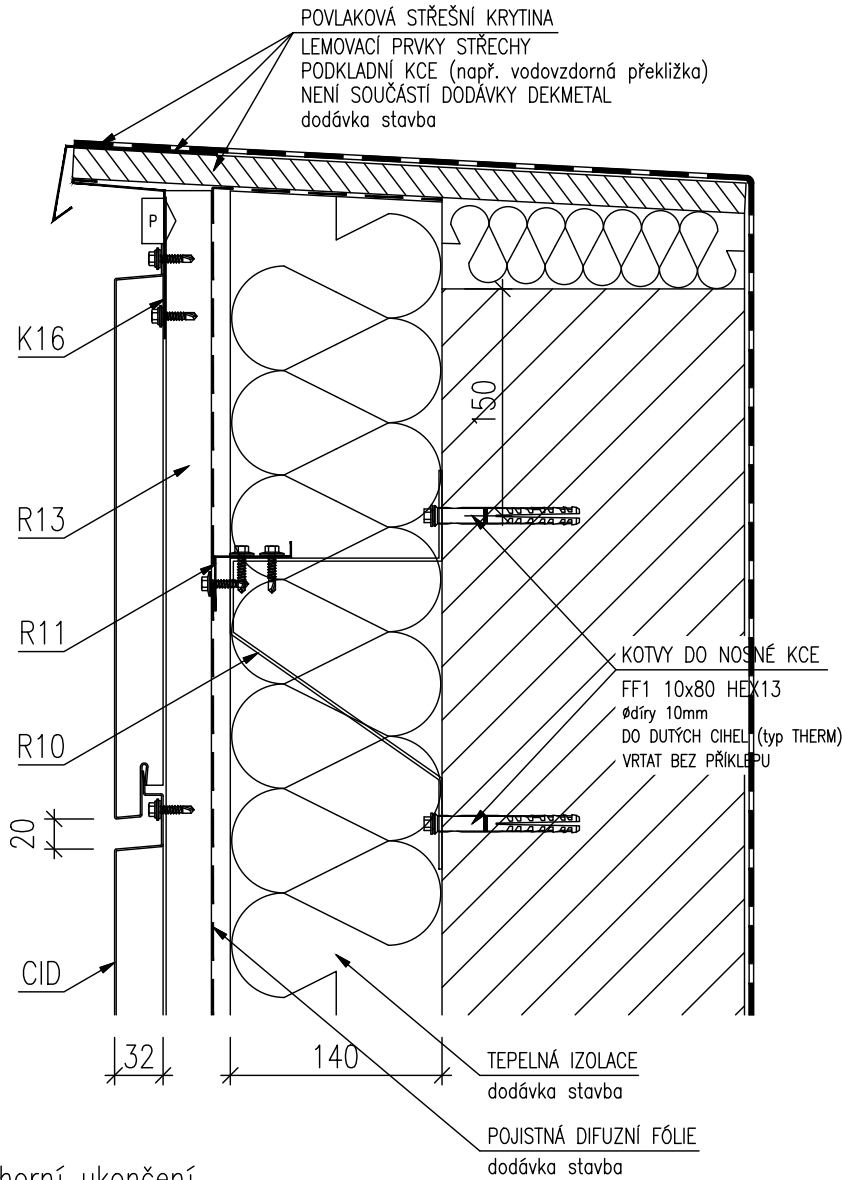
K14 ... nadpraží oken

RS 110mm  
tl. -mm  
barva  
nejbližší RAL



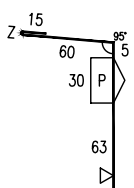
Legenda základních komponent systému Dekmetal (prvky nosného roštu, spojovací prostředky, kotevní technika) je na výkresu číslo D01 a D02

KÓDOVÉ OZNAČENÍ SADY: DKM2A-CID	POPIS DETAILU: DETAIL HORNÍHO UKONČENÍ	ČÍSLO VÝKRESU: D12
ČÍSLO AKCE:	NÁZEV AKCE:	MĚŘÍTKO: 1:5
POHLEDOVÝ PRVEK: CID ... DEKCASSETTE IDEAL		ZMĚNA: 0



K16 ... horní ukončení

RS 173mm  
tl. -mm  
barva  
nejbližší RAL



Legenda základních komponent systému Dekmetal (prvky nosného roštu, spojovací prostředky, kotevní technika) je na výkresu číslo D01 a D02

TECHNICKÉ ŘEŠENÍ DETAILU JE DUŠEVNÍM VLASTNICTVÍM SPOLEČNOSTI DEKMETAL S.R.O.

Vyhrazujeme si právo na změnu na základě konkretizace podkladů či zjištěných skutečností, případně výrobně-technologických změn.

KÓDOVÉ OZNAČENÍ SADY:  
DKM2A-CID

POPIS DETAILU:  
DETAIL HORNÍHO UKONČENÍ

ČÍSLO VÝKRESU:  
D12

ČÍSLO AKCE:

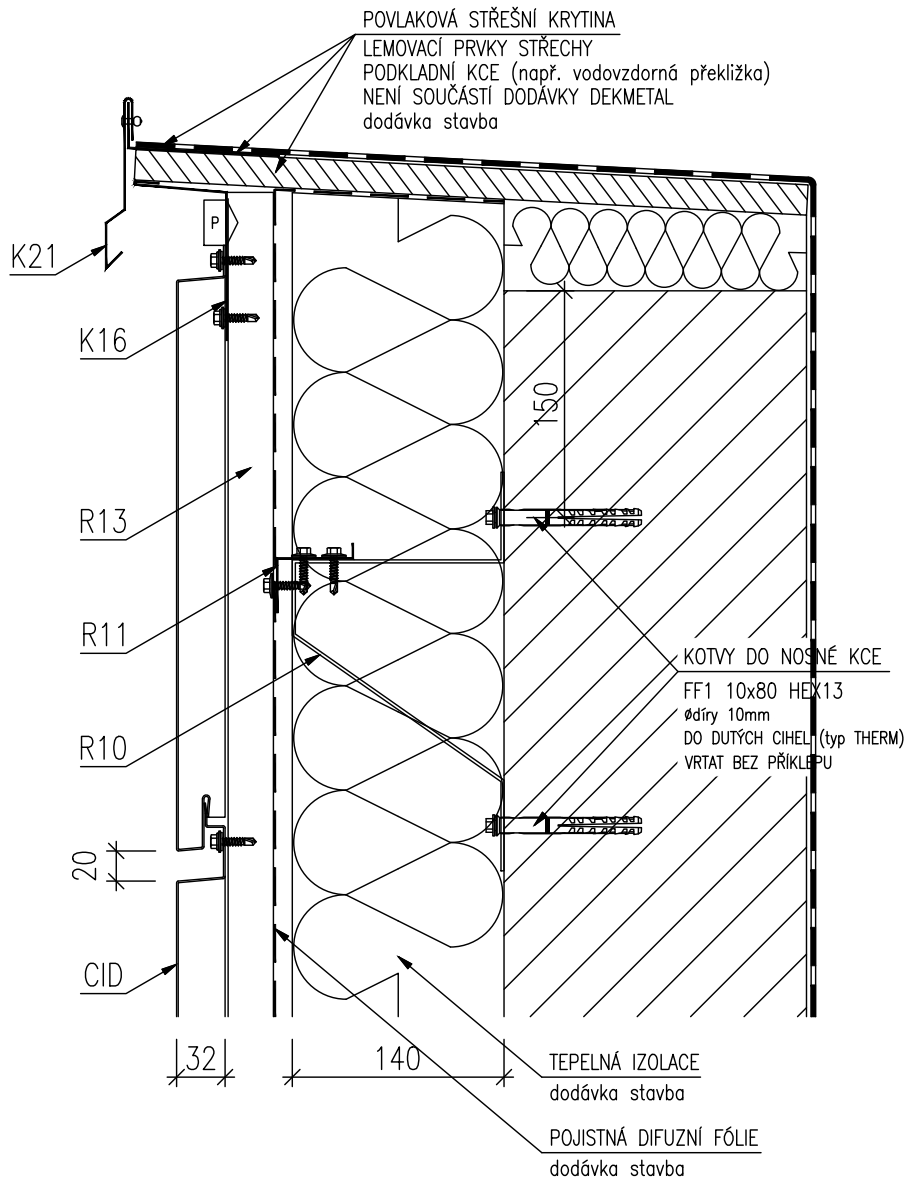
NÁZEV AKCE:

MĚŘTKO:  
1:5

POHLEDOVÝ PRVEK:

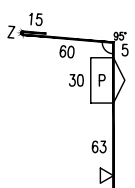
CID ... DEKCASSETTE IDEAL

ZMĚNA:  
0



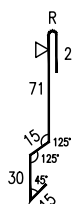
K16 ... horní ukončení

RS 173mm  
tl. -mm  
barva  
nejbližší RAL



K21 ... závětrná lišta

RS 156mm  
tl. -mm  
barva  
nejbližší RAL



Legenda základních komponent systému Dekmetal (prvky nosného roštu, spojovací prostředky, kotevní technika) je na výkresu číslo D01 a D02

TECHNICKÉ ŘEŠENÍ DETAILU JE DUŠEVNÍM VLASTNICTVÍM SPOLEČNOSTI DEKMETAL S.R.O.

Vyhrazujeme si právo na změnu na základě konkretizace podkladů či zjištěných skutečností, případně výrobně-technologických změn.

KÓDOVÉ OZNAČENÍ SADY:  
DKM2A-CID

POPIS DETAILU:  
DETAIL HORNÍHO UKONČENÍ

ČÍSLO VÝKRESU:  
D12

ČÍSLO AKCE:

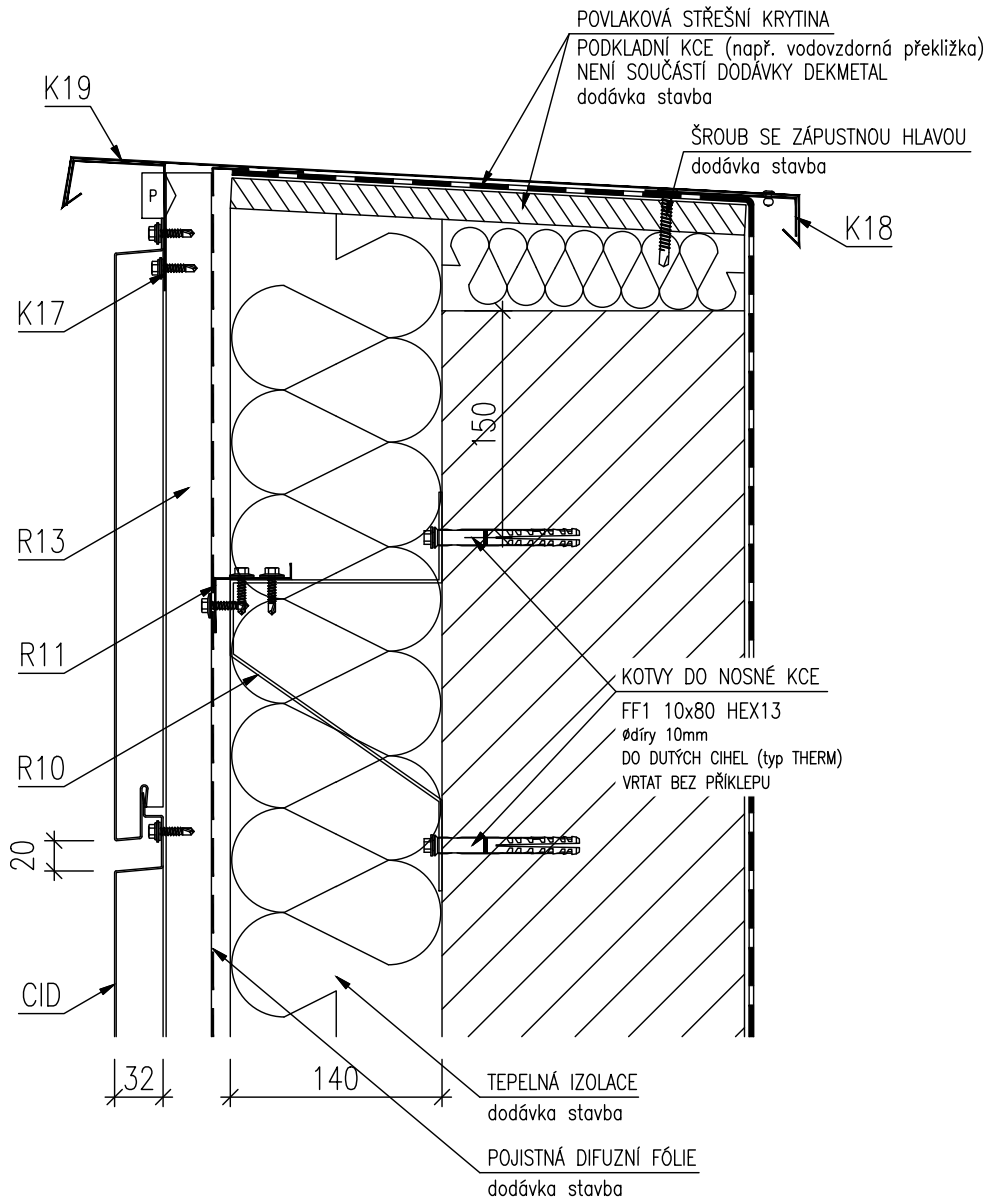
NÁZEV AKCE:

MĚŘITKO:  
1:5

POHLEDOVÝ PRVEK:

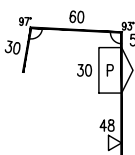
CID ... DEKCASSETTE IDEAL

ZMĚNA:  
0



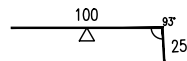
K17 ... příponka atiky

RS 173mm  
tl. 1,00mm  
barva  
nejbližší RAL



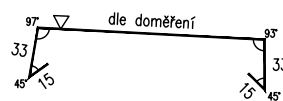
K18 ... příponka atiky

RS 125mm  
tl. -mm  
barva  
nejbližší RAL



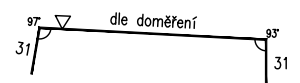
K19 ... atika

RS dle doměření  
tl. -mm  
barva  
nejbližší RAL



K20 ... mezivločka

RS dle doměření  
tl. -mm  
barva  
nejbližší RAL



Legenda základních komponent systému Dekmetal (prvky nosného roštu, spojovací prostředky, kotevní technika) je na výkresu číslo D01 a D02

TECHNICKÉ ŘEŠENÍ DETAILU JE DUŠEVNÍM VLASTNICTVÍM SPOLEČNOSTI DEKMETAL S.R.O.

Vyhrazujeme si právo na změnu na základě konkretizace podkladů či zjištěných skutečností, případně výrobně-technologických změn.

KÓDOVÉ OZNAČENÍ SADY:  
DKM2A-CIDPOPIS DETAILU:  
SCHÉMA SPOJE ATIKOVÝCH PLECHŮČÍSLO VÝKRESU:  
D12A

ČÍSLO AKCE:

NÁZEV AKCE:

MĚŘÍTKO:  
1:5

CID ... DEKCASSETTE IDEAL

ZMĚNA:  
0Varianta dilatačního spoje atikových plechů:

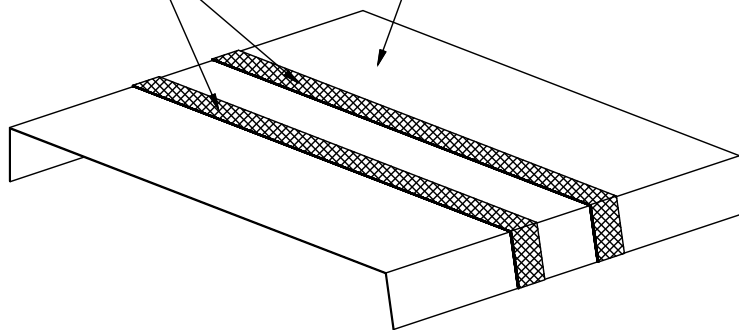
V podélném napojení jsou atikové plechy položeny se spárou 5mm a podloženy podkladním plechem šíře 200mm (K20). Na jedné straně je plech přišroubován nebo přinýtován.

Mezi podkladní plech a atikové plechy je vložena vhodná těsnicí páska (např. DEKTAPE SP1 šířky 15mm)

Dilatační spoj je prováděn po každých cca 9m délky atiky.

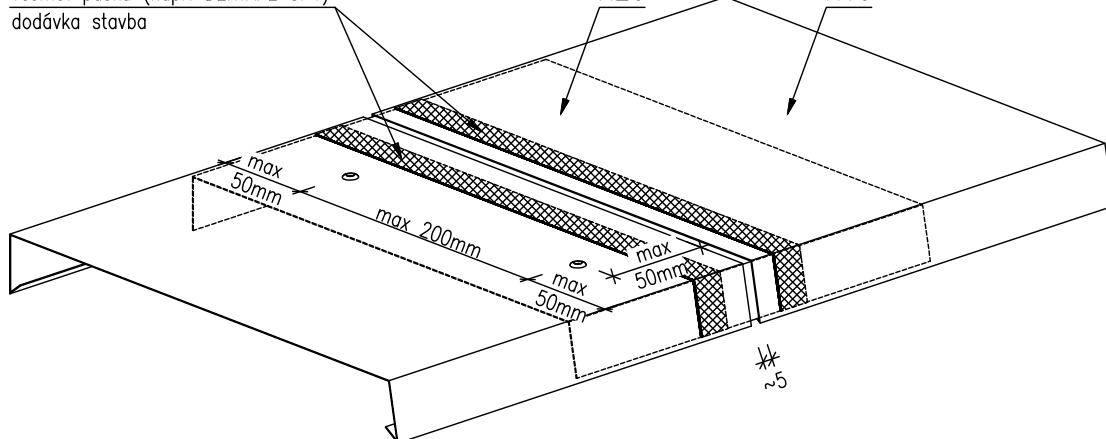
Těsnicí páska (např. DEKTAPE SP1)  
dodávka stavba

K20

Těsnicí páska (např. DEKTAPE SP1)  
dodávka stavba

K20

K19



Legenda základních komponent systému Dekmetal (prvky nosného roštu, spojovací prostředky, kotevní technika) je na výkresu číslo D01 a D02

TECHNICKÉ ŘEŠENÍ DETAILU JE DUŠEVNÍM VLASTNICTVÍM SPOLEČNOSTI DEKMETAL S.R.O.

Vyhrajujeme si právo na změnu na základě konkretizace podkladů či zjištěných skutečností, případně výrobně-technologických změn.

KÓDOVÉ OZNAČENÍ SADY:  
DKM2A-CID

POPIS DETAILU:  
DETAIL BOČNÍHO UKONČENÍ

ČÍSLO VÝKRESU:  
D13

ČÍSLO AKCE:

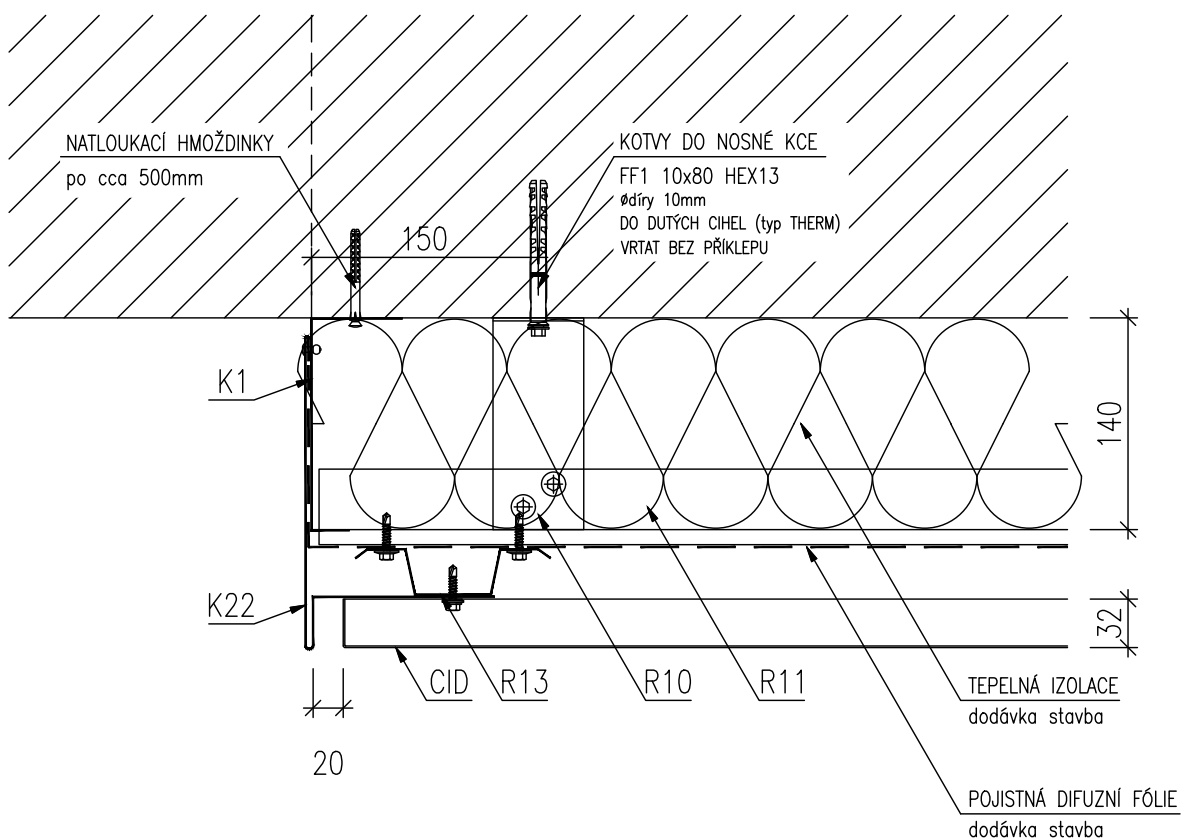
NÁZEV AKCE:

MĚŘITKO:  
1:5

POHLEDOVÝ PRVEK:

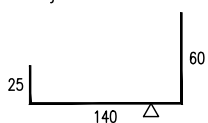
CID ... DEKCASSETTE IDEAL

ZMĚNA:  
0



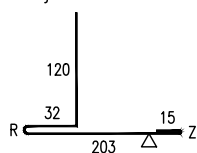
K1 ... základací profil

RS 225mm  
tl. -mm  
barva  
nejbližší RAL



K22 ... boční ukončení

RS 370mm  
tl. -mm  
barva  
nejbližší RAL



Legenda základních komponent systému Dekmetal (prvky nosného roštu, spojovací prostředky, kotevní technika) je na výkresu číslo D01 a D02

TECHNICKÉ ŘEŠENÍ DETAILU JE DUŠEVNÍM VLASTNICTVÍM SPOLEČNOSTI DEKMETAL S.R.O.

Vyhrazujeme si právo na změnu na základě konkretizace podkladů či zjištěných skutečností, případně výrobně-technologických změn.

KÓDOVÉ OZNAČENÍ SADY:  
DKM2A-CID

POPIS DETAILU:  
DETAIL PŘECHODU NA KONTAKTNÍ ZATEPLOVACÍ SYSTÉM

ČÍSLO VÝKRESU:  
D14

ČÍSLO AKCE:

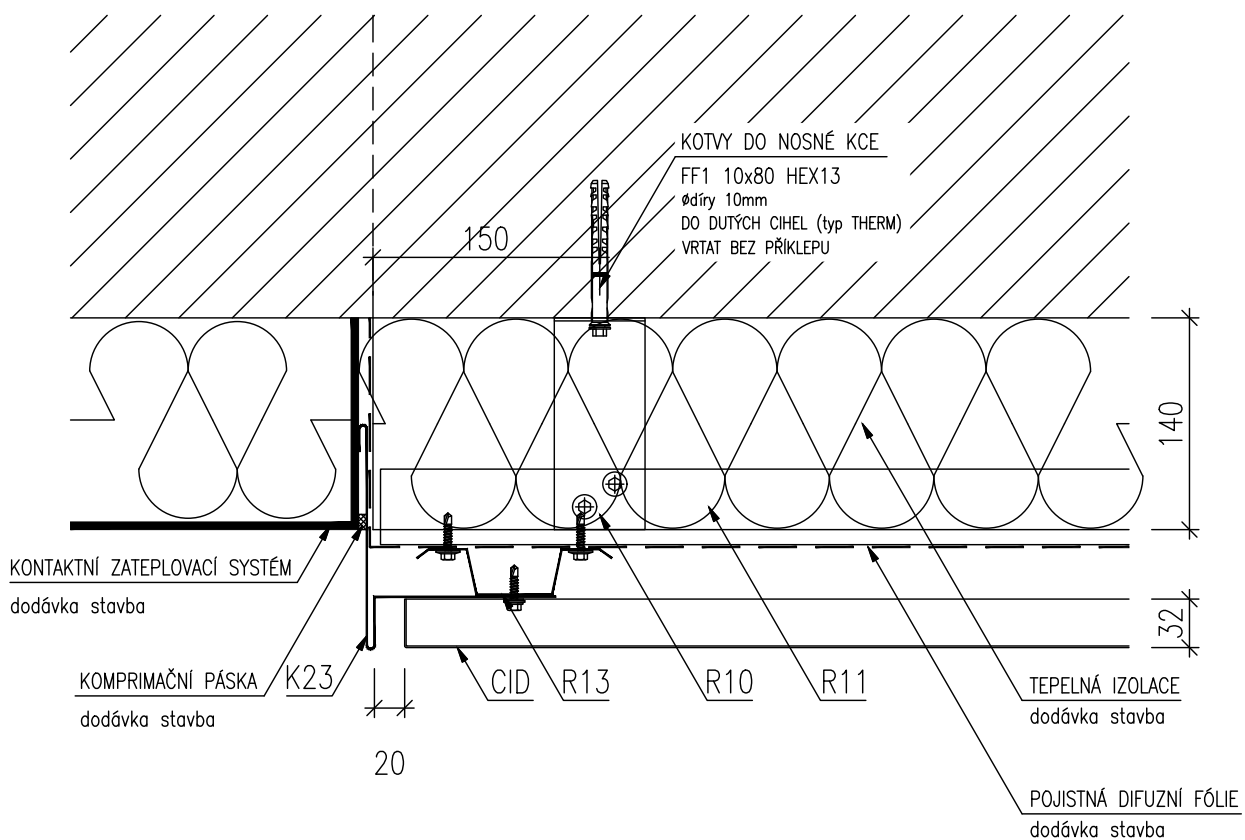
NÁZEV AKCE:

MĚŘÍTKO:  
1:5

POHLEDVÝ PRVEK:

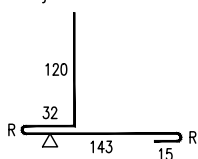
CID ... DEKCASSETTE IDEAL

ZMĚNA:  
0



K23 ... boční ukončení

RS 310mm  
tl. -mm  
barva  
nejbližší RAL

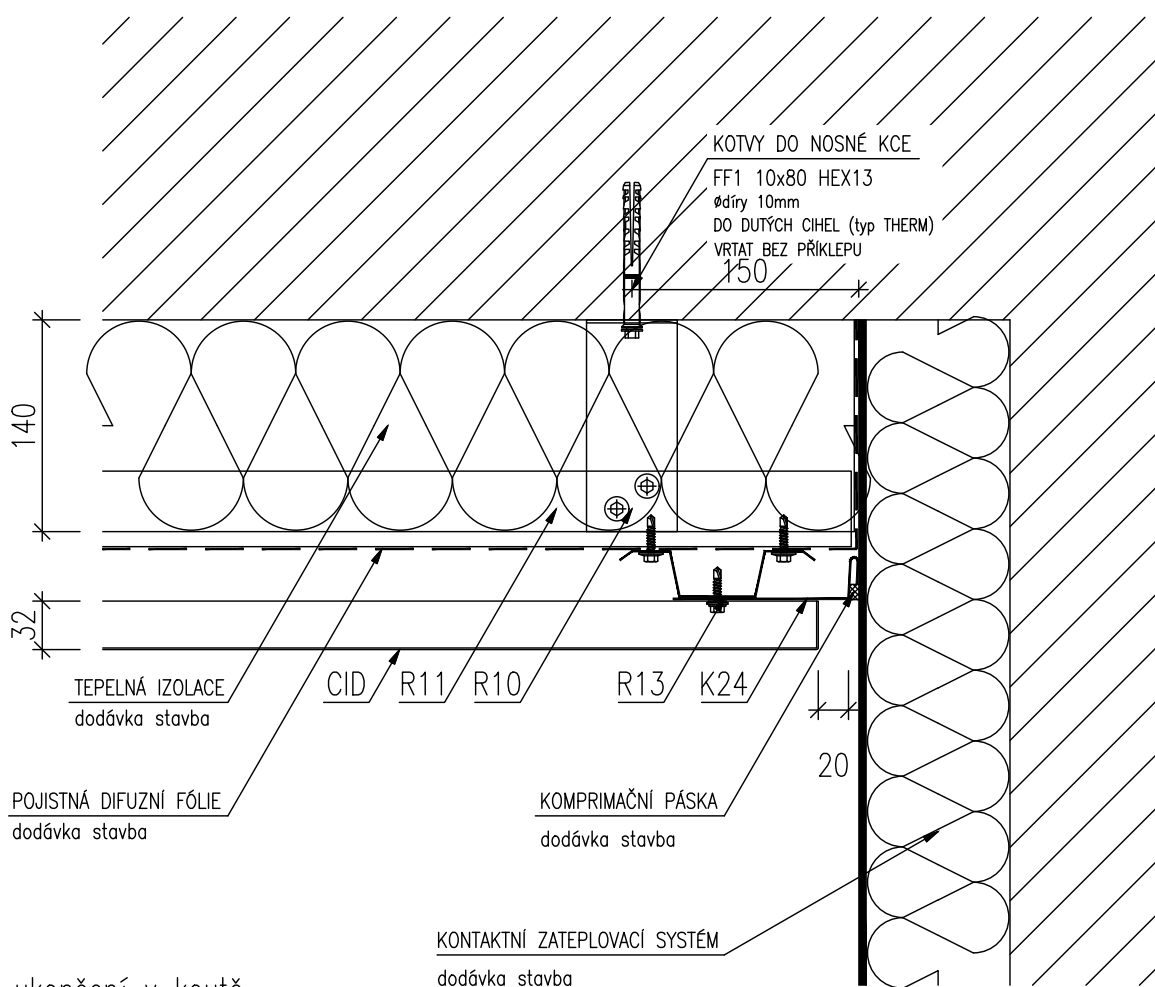


Legenda základních komponent systému Dekmetal (prvky nosného roštu, spojovací prostředky, kotevní technika) je na výkresu číslo D01 a D02

TECHNICKÉ ŘEŠENÍ DETAILU JE DUŠEVNÍM VLASTNICTVÍM SPOLEČNOSTI DEKMETAL S.R.O.

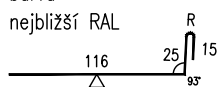
Vyhrazujeme si právo na změnu na základě konkretizace podkladů či zjištěných skutečností, případně výrobně-technologických změn.

KÓDOVÉ OZNAČENÍ SADY: DKM2A-CID	POPIS DETAILU: DETAIL UKONČENÍ V KOUTĚ	ČÍSLO VÝKRESU: D15
ČÍSLO AKCE:	NÁZEV AKCE:	MĚŘÍTKO: 1:5
POHLEDOVÝ PRVEK: CID ... DEKCASSETTE IDEAL		ZMĚNA: 0



K24 ... ukončení v koutě

RS 156mm  
tl. -mm  
barva  
nejbližší RAL



Legenda základních komponent systému Dekmetal (prvky nosného roštu, spojovací prostředky, kotevní technika) je na výkresu číslo D01 a D02

TECHNICKÉ ŘEŠENÍ DETAILU JE DUŠEVNÍM VLASTNICTVÍM SPOLEČNOSTI DEKMETAL S.R.O.

Vyhrazujeme si právo na změnu na základě konkretizace podkladů či zjištěných skutečností, případně výrobně-technologických změn.



KÓDOVÉ OZNAČENÍ SADY:  
DKM2A-CID

POPIS DETAILU:  
DETAIL UKONČENÍ POD KONTAKTNÍ ZATEPLOVACÍ SYSTÉM

ČÍSLO VÝKRESU:  
D16

ČÍSLO AKCE:

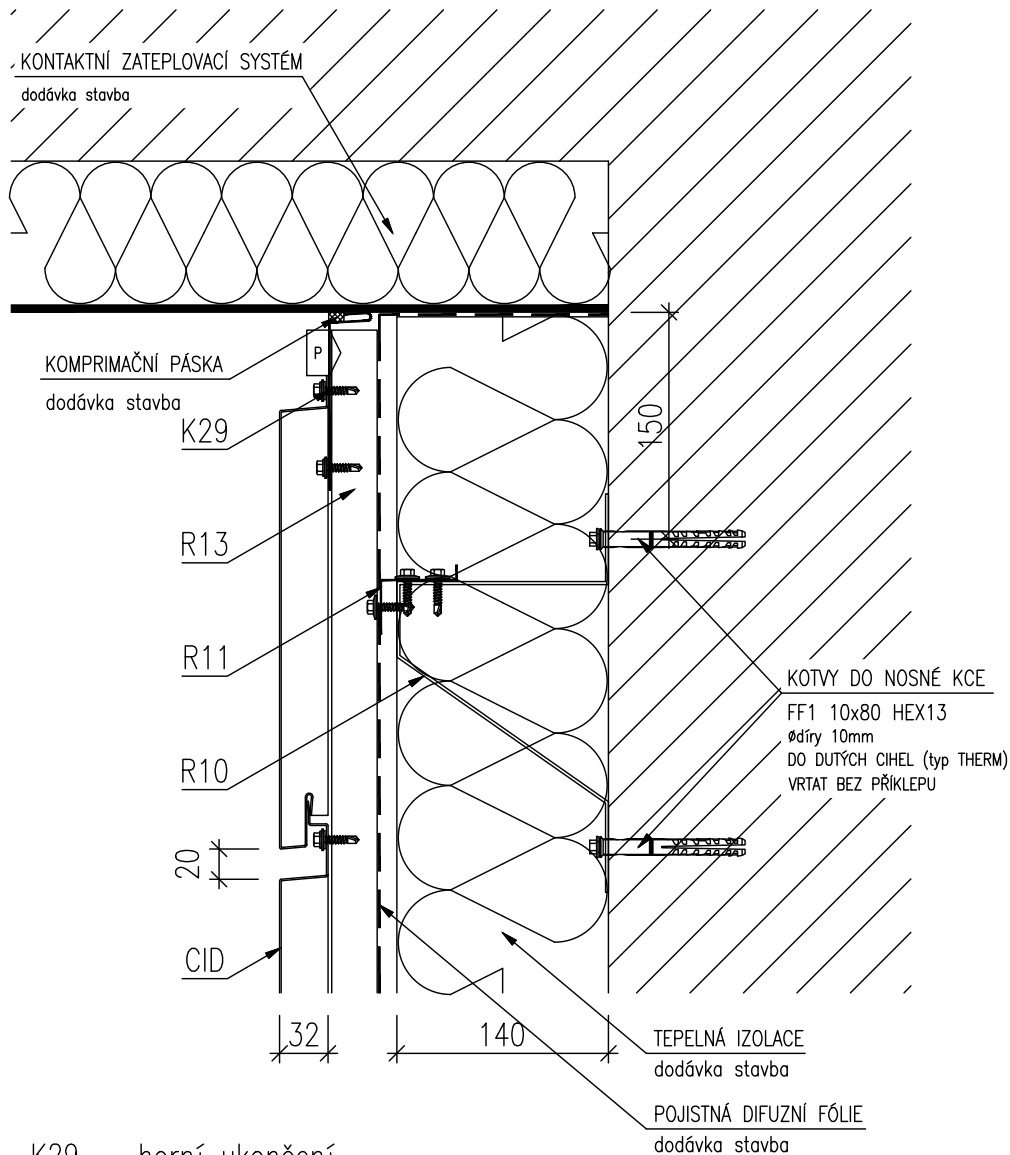
NÁZEV AKCE:

MĚŘÍTKO:  
1:5

POHLEDOVÝ PRVEK:

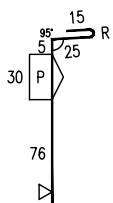
CID ... DEKCASSETTE IDEAL

ZMĚNA:  
0



K29 ... horní ukončení

RS 151mm  
tl. -mm  
barva  
nejbližší RAL



Legenda základních komponent systému Dekmetal (prvky nosného roštu, spojovací prostředky, kotevní technika) je na výkresu číslo D01 a D02

TECHNICKÉ ŘEŠENÍ DETAILU JE DUŠEVNÍM VLASTNICTVÍM SPOLEČNOSTI DEKMETAL S.R.O.

Vyhrazujeme si právo na změnu na základě konkretizace podkladů či zjištěných skutečností, případně výrobně-technologických změn.

KÓDOVÉ OZNAČENÍ SADY:

DKM2A-CID

POPIS DETAILU:

DETAIL PARAPETU AL FASÁDY

ČÍSLO VÝKRESU:

D17

ČÍSLO AKCE:

NÁZEV AKCE:

MĚŘITKO:

1:5

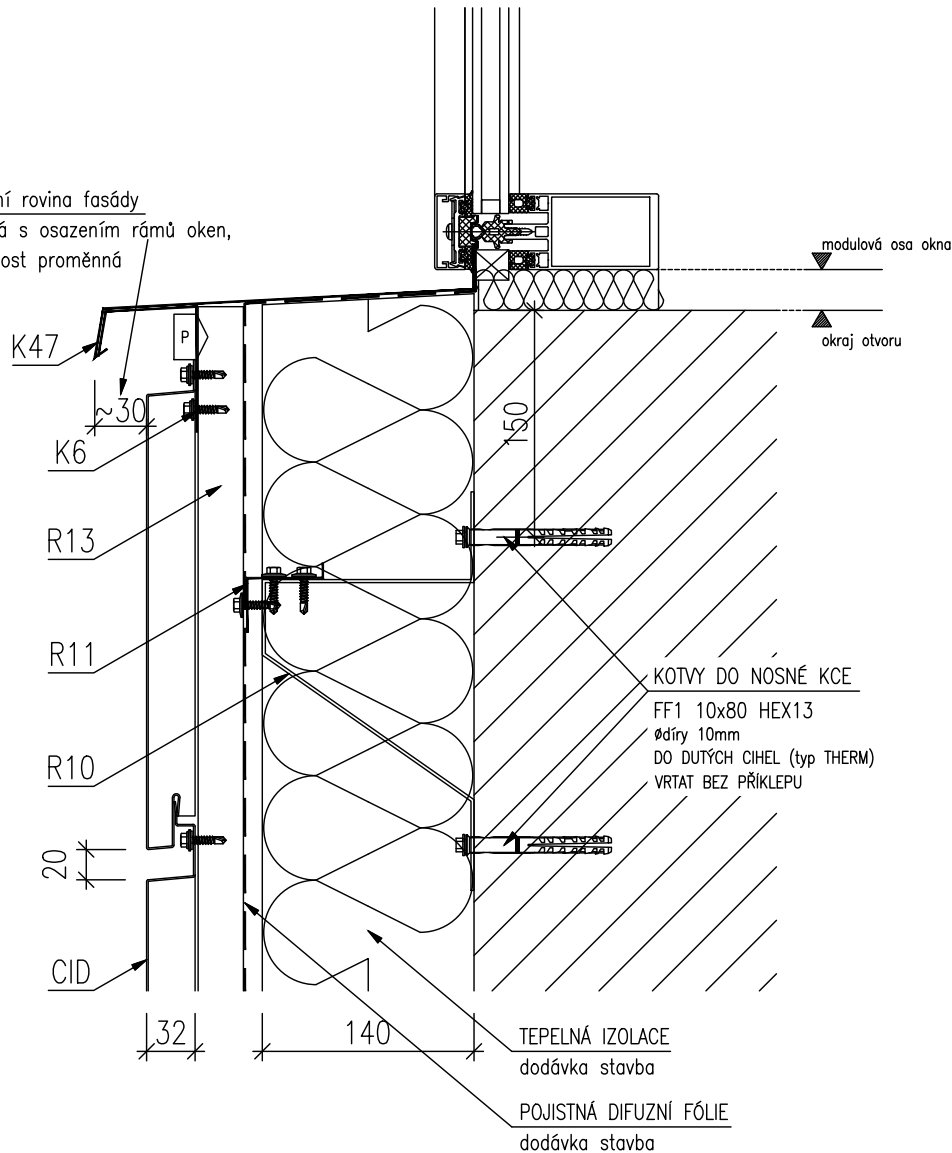
POHLEDOVÝ PRVEK:

CID ... DEKCASSETTE IDEAL

ZMĚNA:

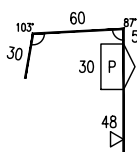
0

Pokud není rovina fasády rovnoběžná s osazením rámu oken, je vzdálenost proměnná



K6 ... příponka parapetu

RS 173mm  
tl. -mm  
barva  
nejbližší RAL



K47 ... parapet

RS dle doměření  
tl. -mm  
barva  
nejbližší RAL



Legenda základních komponent systému Dekmetal (prvky nosného roštu, spojovací prostředky, kotevní technika) je na výkresu číslo D01 a D02

TECHNICKÉ ŘEŠENÍ DETAILU JE DUŠEVNÍM VLASTNICTVÍM SPOLEČNOSTI DEKMETAL S.R.O.

Vyhrazujeme si právo na změnu na základě konkretizace podkladů či zjištěných skutečností, případně výrobně-technologických změn.

KÓDOVÉ OZNAČENÍ SADY:  
DKM2A-CID

POPIS DETAILU:  
DETAIL OSTĚNÍ AL FASÁDY

ČÍSLO VÝKRESU:  
D18

ČÍSLO AKCE:

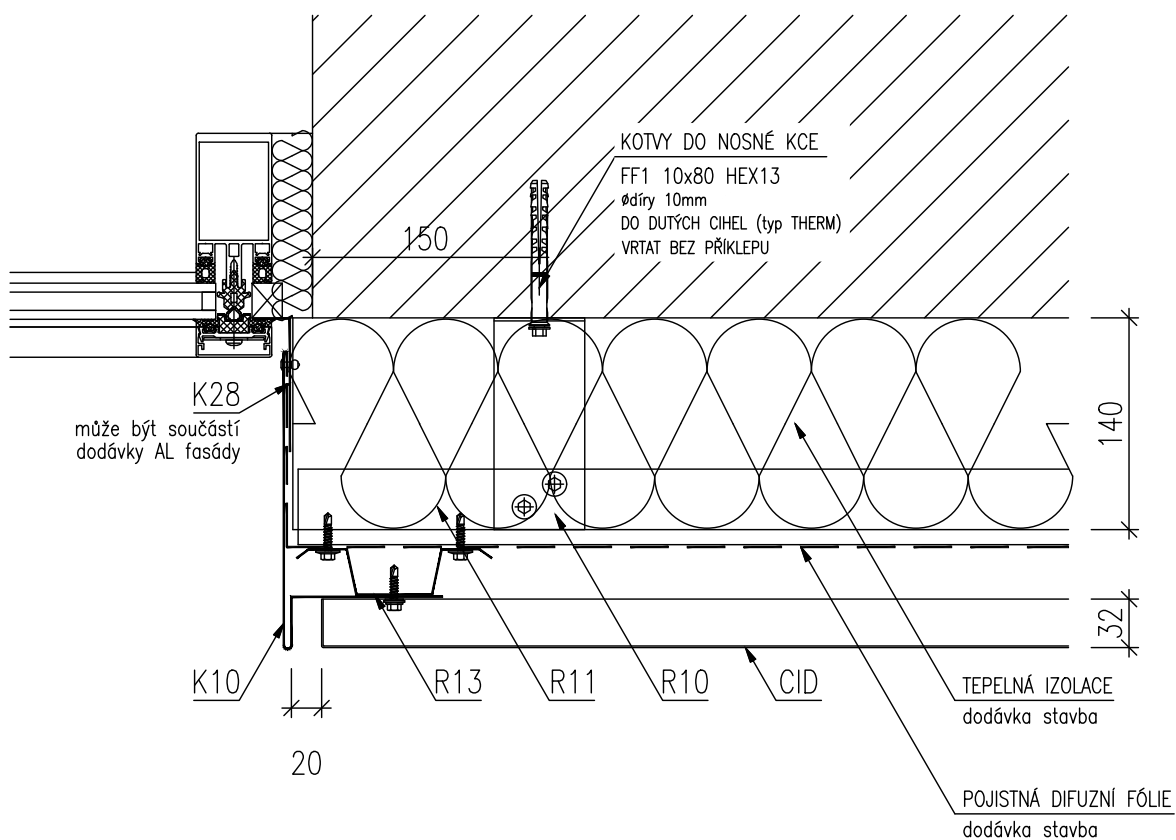
NÁZEV AKCE:

MĚŘÍTKO:  
1:5

POHLEDOVÝ PRVEK:

CID ... DEKCASSETTE IDEAL

ZMĚNA:  
0

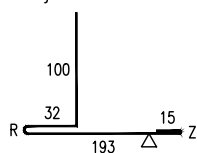


K28 ... lemování oken

K10 ... ostění oken

RS 113mm  
tl. -mm  
barva  
nejbližší RAL

RS 340mm  
tl. -mm  
barva  
nejbližší RAL



Legenda základních komponent systému Dekmetal (prvky nosného roštu, spojovací prostředky, kotevní technika) je na výkresu číslo D01 a D02

TECHNICKÉ ŘEŠENÍ DETAILU JE DUŠEVNÍM VLASTNICTVÍM SPOLEČNOSTI DEKMETAL S.R.O.

Vyhrazujeme si právo na změnu na základě konkretizace podkladů či zjištěných skutečností, případně výrobně-technologických změn.

KÓDOVÉ OZNAČENÍ SADY:  
DKM2A-CID

POPIS DETAILU:  
DETAIL OSTĚNÍ AL FASÁDY S ŽALUZIÍ

ČÍSLO VÝKRESU:  
D18

ČÍSLO AKCE:

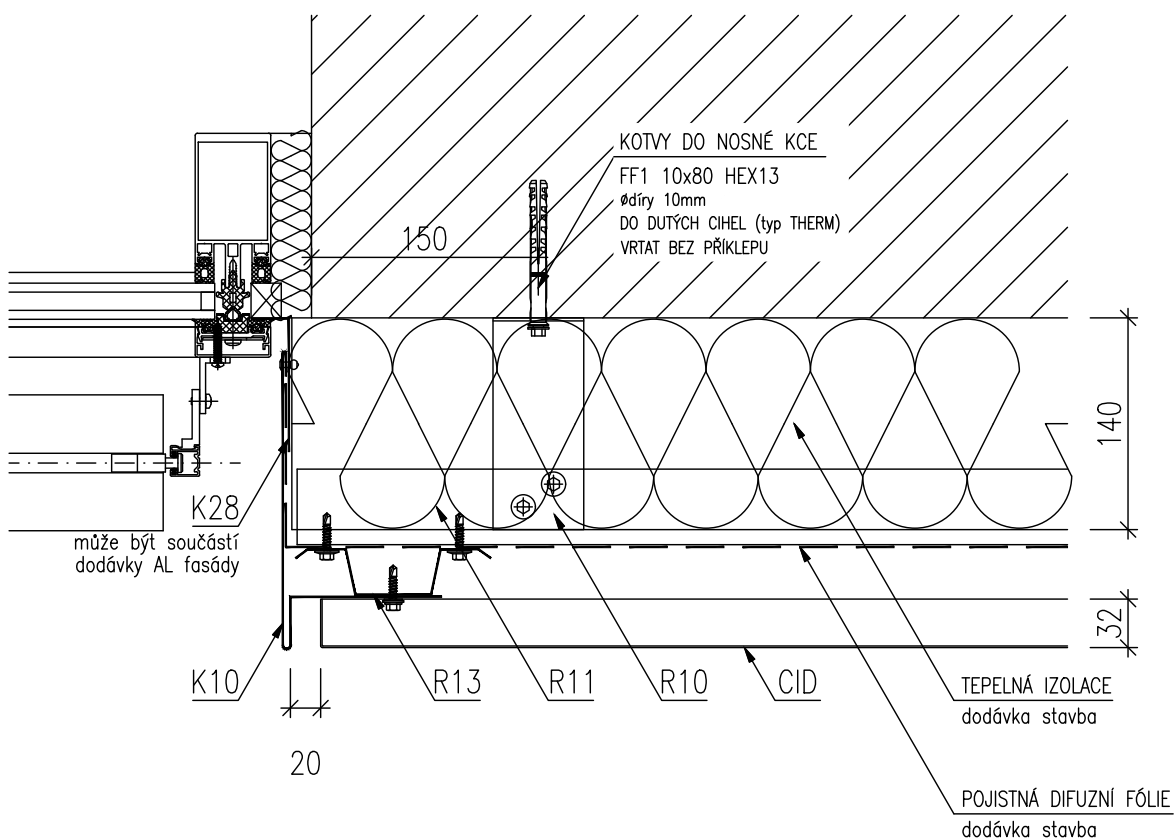
NÁZEV AKCE:

MĚŘÍTKO:  
1:5

POHLEDOVÝ PRVEK:

CID ... DEKCASSETTE IDEAL

ZMĚNA:  
0

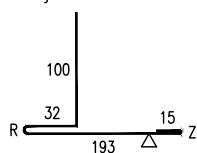


K28 ... lemování oken

K10 ... ostění oken

RS 113mm  
tl. -mm  
barva  
nejbližší RAL

RS 340mm  
tl. -mm  
barva  
nejbližší RAL



Legenda základních komponent systému Dekmetal (prvky nosného roštu, spojovací prostředky, kotevní technika) je na výkresu číslo D01 a D02

TECHNICKÉ ŘEŠENÍ DETAILU JE DUŠEVNÍM VLASTNICTVÍM SPOLEČNOSTI DEKMETAL S.R.O.

Vyhrazujeme si právo na změnu na základě konkretizace podkladů či zjištěných skutečností, případně výrobně-technologických změn.

KÓDOVÉ OZNAČENÍ SADY:  
DKM2A-CID

POPIS DETAILU:  
DETAIL NADPRAŽÍ AL FASÁDY

ČÍSLO VÝKRESU:  
D19

ČÍSLO AKCE:

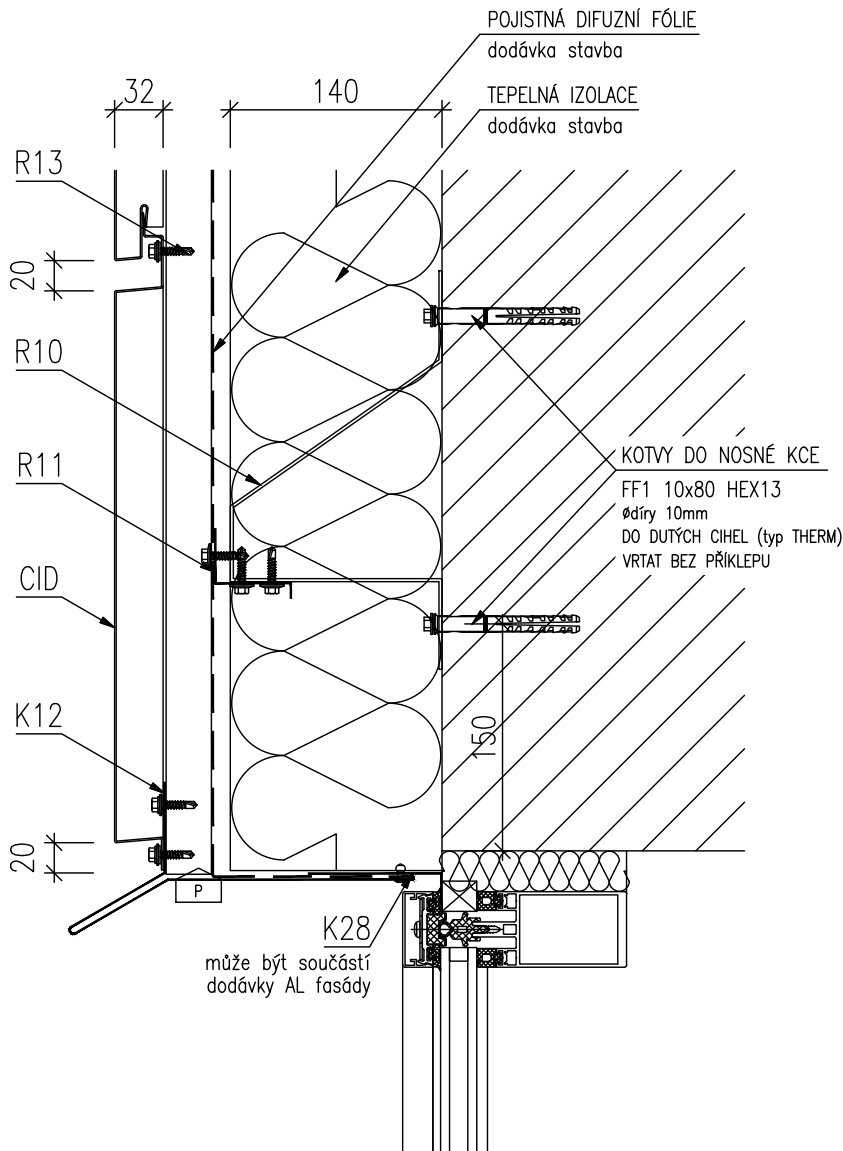
NÁZEV AKCE:

MĚŘITKO:  
1:5

POHLEDOVÝ PRVEK:

CID ... DEKCASSETTE IDEAL

ZMĚNA:  
0



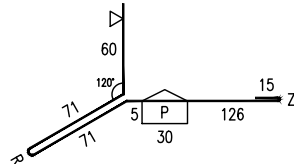
K28 ... lemování oken

RS 113mm  
tl. -mm  
barva  
nejbližší RAL



K12 ... nadpraží oken

RS 378mm  
tl. -mm  
barva  
nejbližší RAL



Legenda základních komponent systému Dekmetal (prvky nosného roštu, spojovací prostředky, kotevní technika) je na výkresu číslo D01 a D02

TECHNICKÉ ŘEŠENÍ DETAILU JE DUŠEVNÍM VLASTNICTVÍM SPOLEČNOSTI DEKMETAL S.R.O.

Vyhrazujeme si právo na změnu na základě konkretizace podkladů či zjištěných skutečností, případně výrobně-technologických změn.

KÓDOVÉ OZNAČENÍ SADY:  
DKM2A-CID

 POPIS DETAILU:  
DETAIL NADPRAŽÍ AL FASÁDY

 ČÍSLO VÝKRESU:  
D19

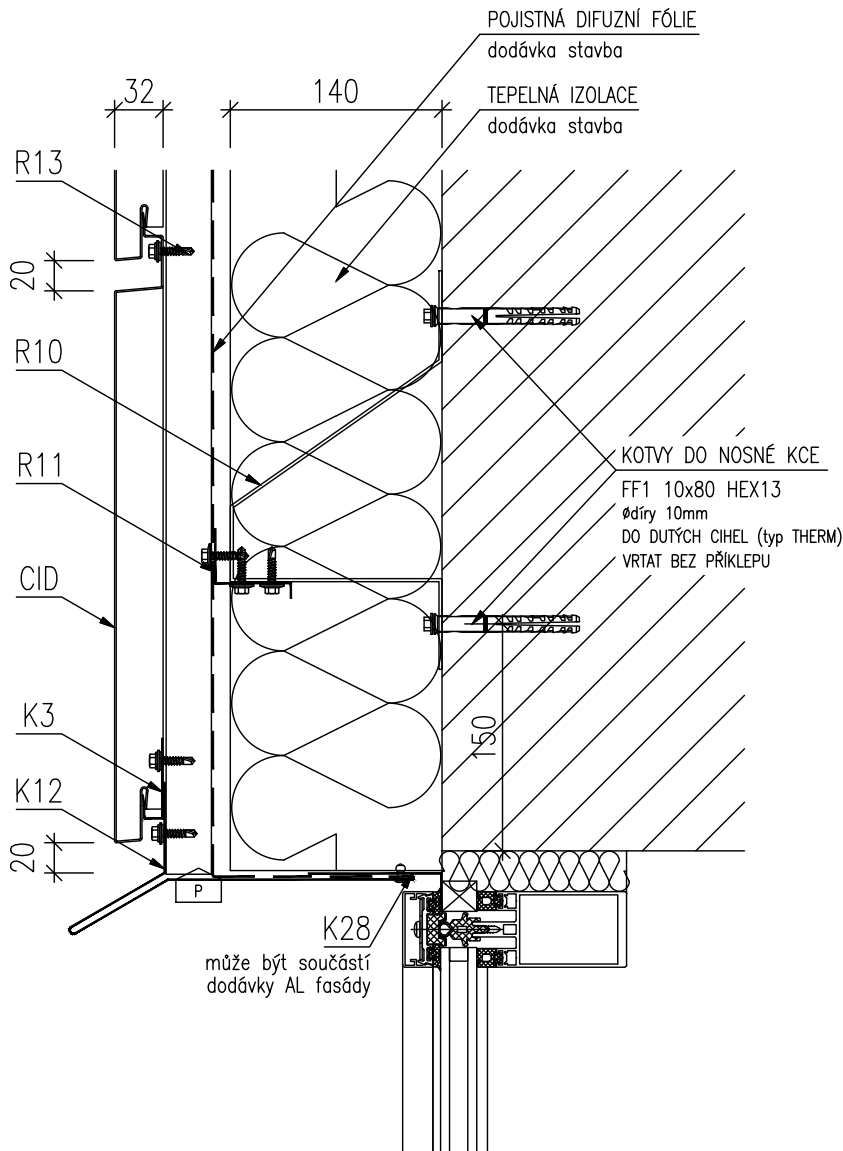
ČÍSLO AKCE:

NÁZEV AKCE:

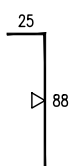
 MĚŘÍTKO:  
1:5

POHLEDOVÝ PRVEK:

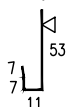
CID ... DEKCASSETTE IDEAL

 ZMĚNA:  
0


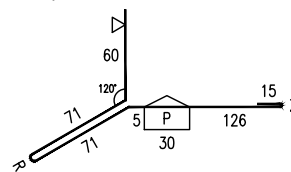
K28 ... lemování oken

 RS 113mm  
tl. -mm  
barva  
nejbližší RAL


K3 ... zámek kazety

 RS 78mm  
tl. -mm  
barva  
nejbližší RAL


K12 ... nadpraží oken

 RS 378mm  
tl. -mm  
barva  
nejbližší RAL


Legenda základních komponent systému Dekmetal (prvky nosného roštu, spojovací prostředky, kotevní technika) je na výkresu číslo D01 a D02

TECHNICKÉ ŘEŠENÍ DETAILU JE DUŠEVNÍM VLASTNICTVÍM SPOLEČNOSTI DEKMETAL S.R.O.

Vyhrazujeme si právo na změnu na základě konkretizace podkladů či zjištěných skutečností, případně výrobně-technologických změn.

KÓDOVÉ OZNAČENÍ SADY:  
DKM2A-CID

POPIS DETAILU:  
DETAIL NADPRAŽÍ AL FASÁDY

ČÍSLO VÝKRESU:  
D19

ČÍSLO AKCE:

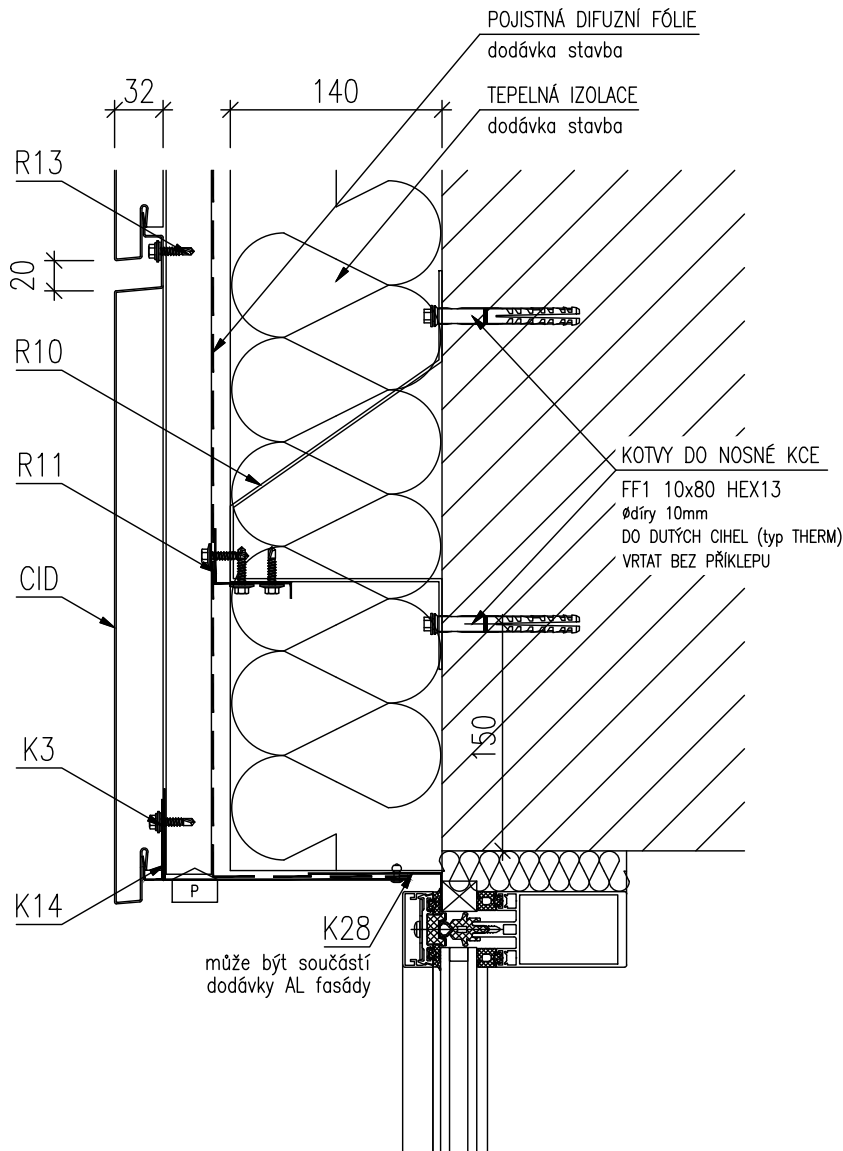
NÁZEV AKCE:

MĚŘITKO:  
1:5

POHLEDOVÝ PRVEK:

CID ... DEKCASSETTE IDEAL

ZMĚNA:  
0



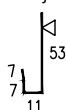
K28 ... lemování oken

RS 113mm  
tl. -mm  
barva  
nejbližší RAL



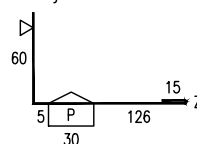
K3 ... zámek kazety

RS 78mm  
tl. -mm  
barva  
nejbližší RAL



K14 ... nadpraží oken

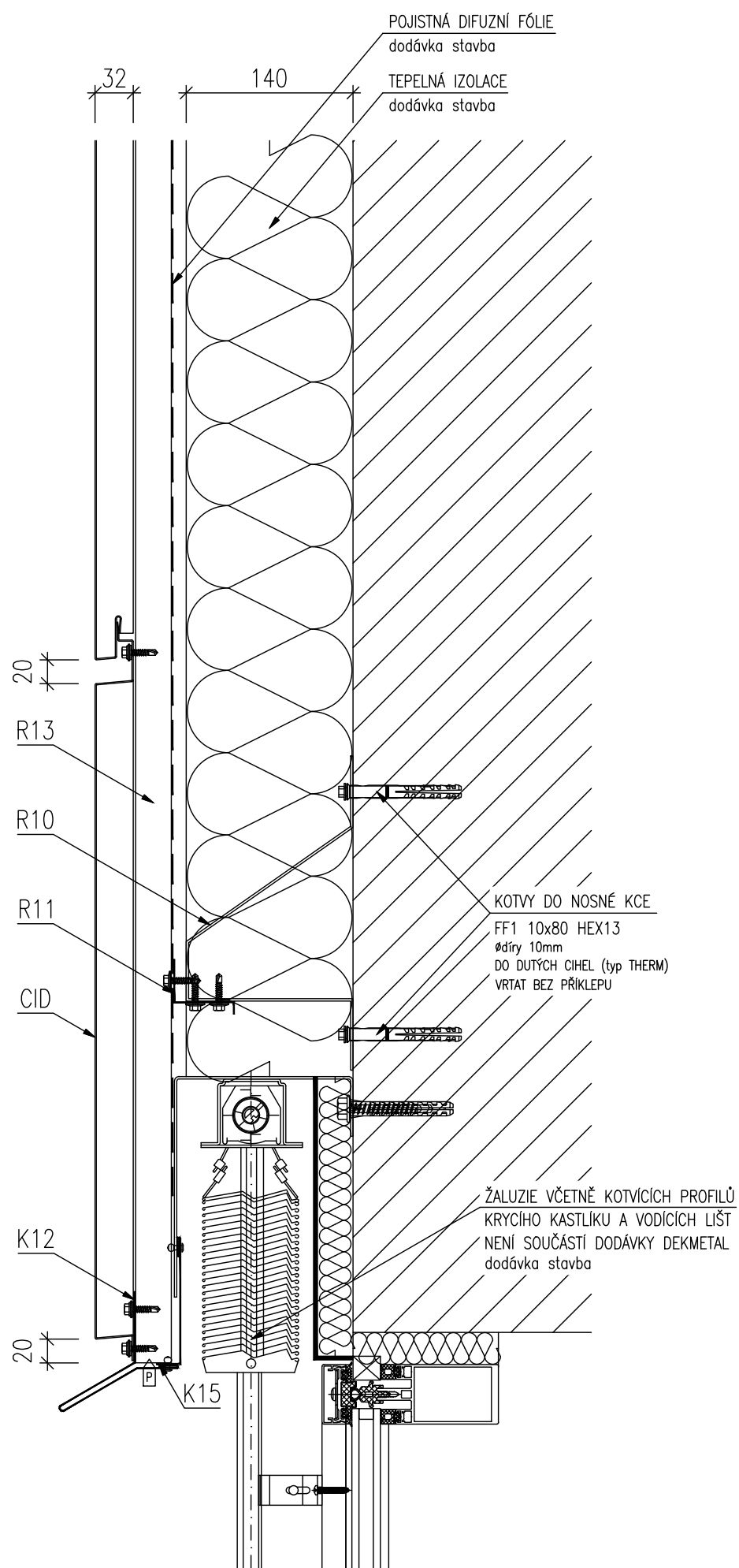
RS 236mm  
tl. -mm  
barva  
nejbližší RAL



Legenda základních komponent systému Dekmetal (prvky nosného roštu, spojovací prostředky, kotevní technika) je na výkresu číslo D01 a D02

TECHNICKÉ ŘEŠENÍ DETAILU JE DUŠEVNÍM VLASTNICTVÍM SPOLEČNOSTI DEKMETAL S.R.O.

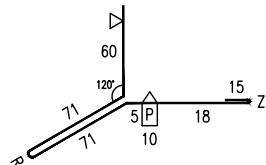
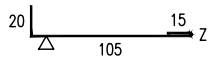
Vyhrazujeme si právo na změnu na základě konkretizace podkladů či zjištěných skutečností, případně výrobně-technologických změn.



K15 ... lemování žaluzií    K12 ... nadpraží oken

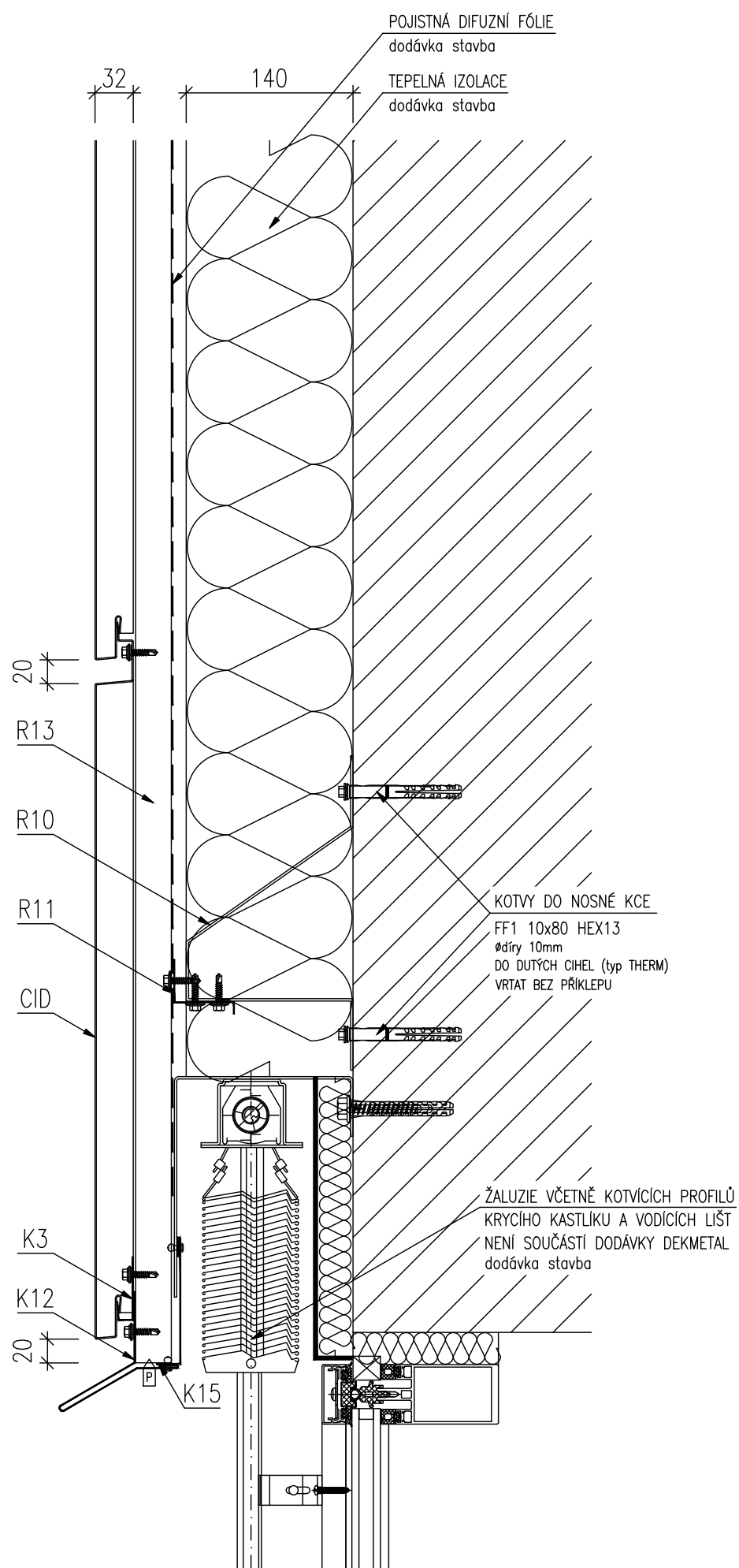
RS 140mm  
tl. -mm  
barva  
nejbližší RAL

RS 250mm  
tl. -mm  
barva  
nejbližší RAL



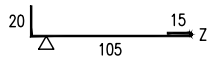
Legenda základních komponent systému Dekmetal (prvky nosného roštu, spojovací prostředky, kotevní technika) je na výkresu číslo D01 a D02





K15 ... lemování žaluzií

RS 140mm  
tl. -mm  
barva  
nejbližší RAL



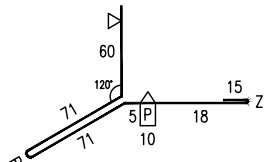
K3 ... zámek kazety

RS 78mm  
tl. -mm  
barva  
nejbližší RAL



K12 ... nadpraží oken

RS 250mm  
tl. -mm  
barva  
nejbližší RAL



Legenda základních komponent systému Dekmetal (prvky nosného roštu, spojovací prostředky, kotevní technika) je na výkresu číslo D01 a D02

KODOVÉ OZNAČENÍ SADY:  
DKM2A-CID

POPIS DETAILU:  
DETAIL NADPRAŽÍ AL FASÁDY S ŽALUZIÍ

ČÍSLO VÝKRESU:  
D20

ČÍSLO AKCE:

NÁZEV AKCE:

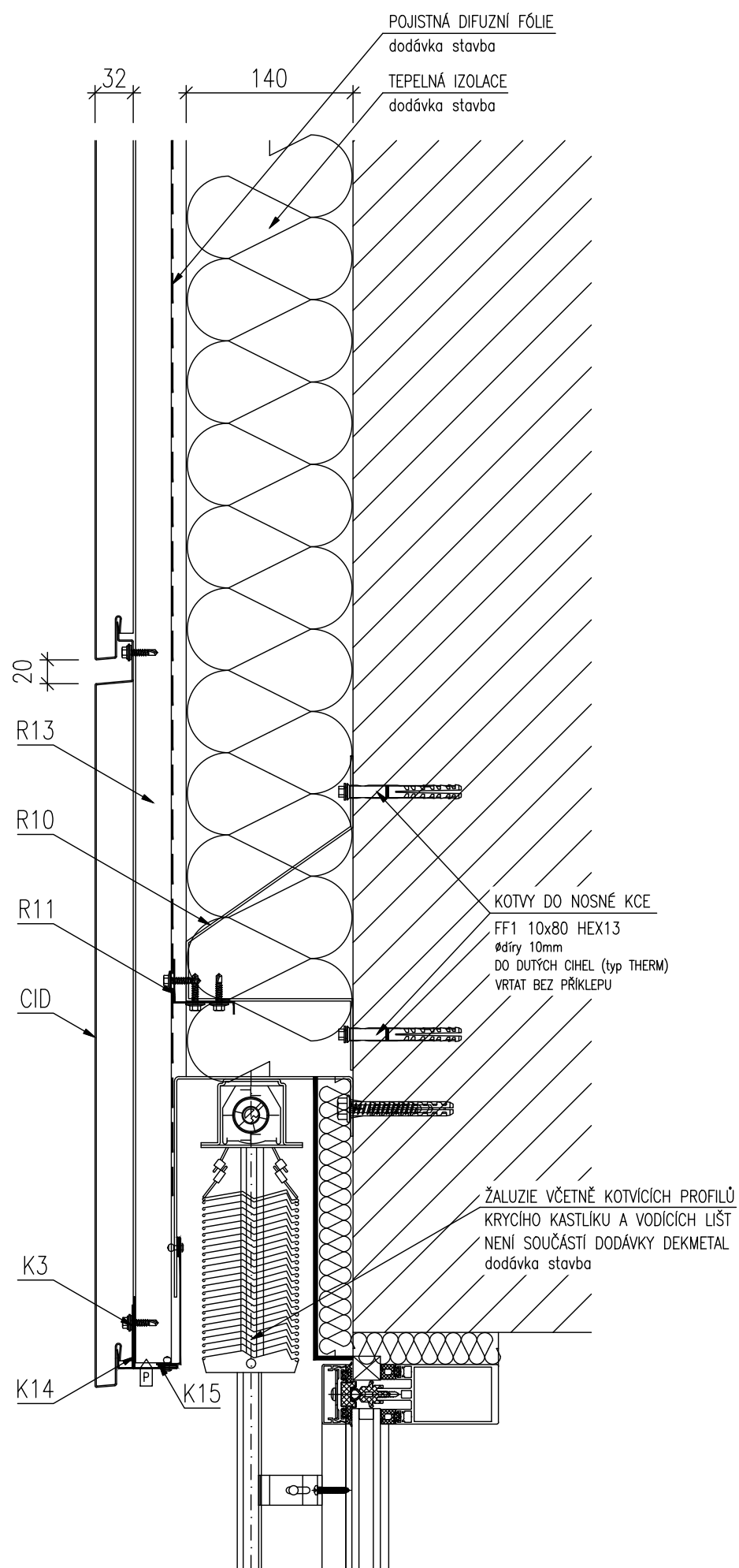
MĚŘÍTKO:  
1:5

POHLEDOVÝ PRŮŘEZ:

CID ... DEKCASSETTE IDEAL

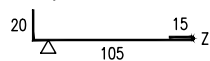
ZMĚNY:

0



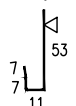
K15 ... lemování žaluzií

RS 140mm  
tl. -mm  
barva  
nejbližší RAL



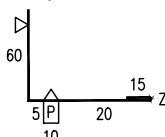
K3 ... zámek kazety

RS 78mm  
tl. -mm  
barva  
nejbližší RAL



K14 ... nadpraží oken

RS 110mm  
tl. -mm  
barva  
nejbližší RAL



Legenda základních komponent systému Dekmetal (prvky nosného roštu, spojovací prostředky, kotevní technika) je na výkresu číslo D01 a D02

TECHNICKÉ ŘEŠENÍ DETAILU JE DUŠEVNÍM VLASTNICTVÍM SPOLEČNOSTI DEKMETAL S.R.O.

Vyhrazujeme si právo na změnu na základě konkretizace podkladů či zjištěných skutečností, případně výrobně-technologických změn.

**DEKMETAL**

DATUM: 03/2020

KÓDOVÉ OZNAČENÍ SADY:  
DKM2A-CIDPOPIS DETAILU:  
DETAIL PŘECHODU NA PODHLEDČÍSLO VÝKRESU:  
D21

ČÍSLO AKCE:

NÁZEV AKCE:

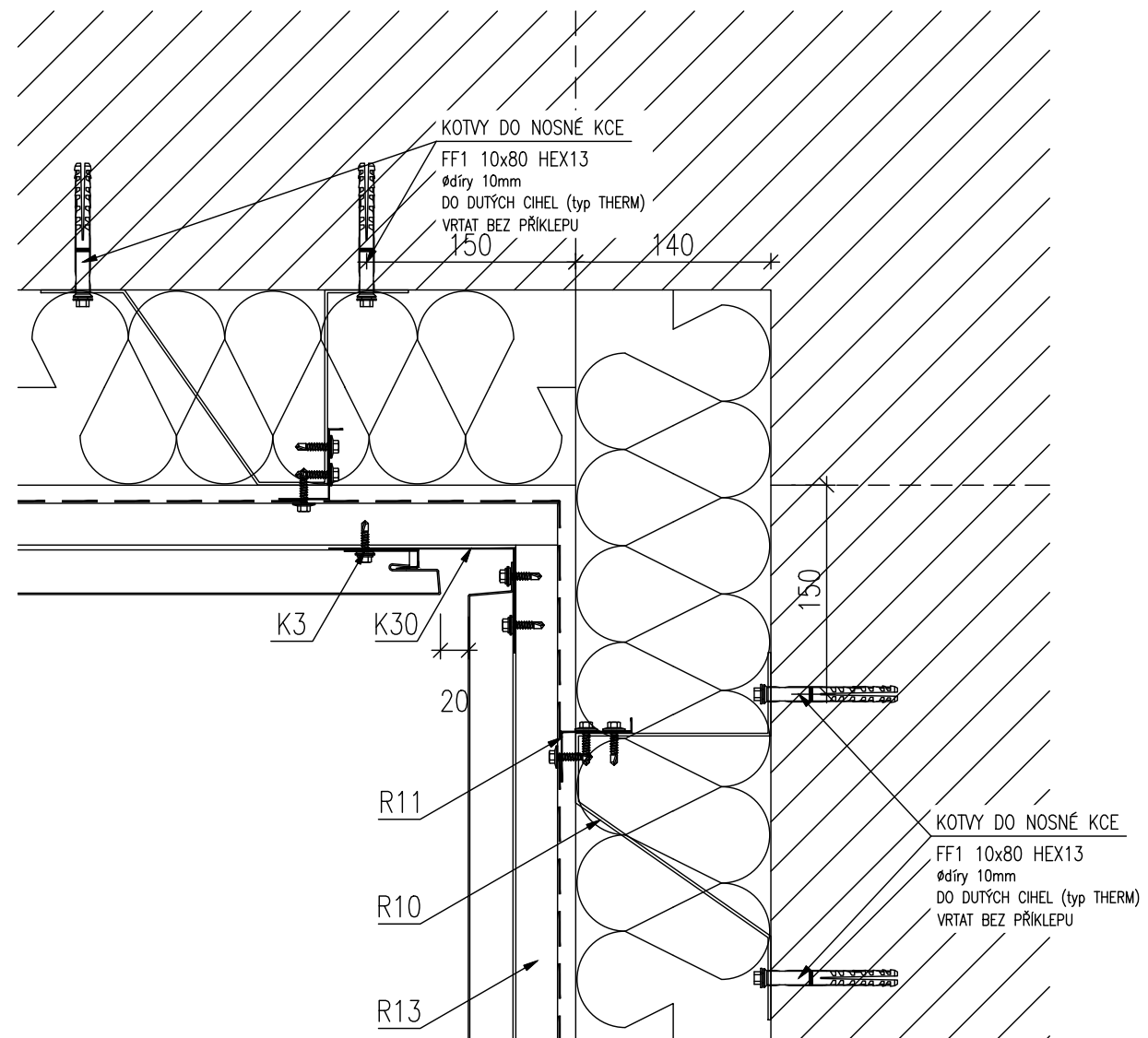
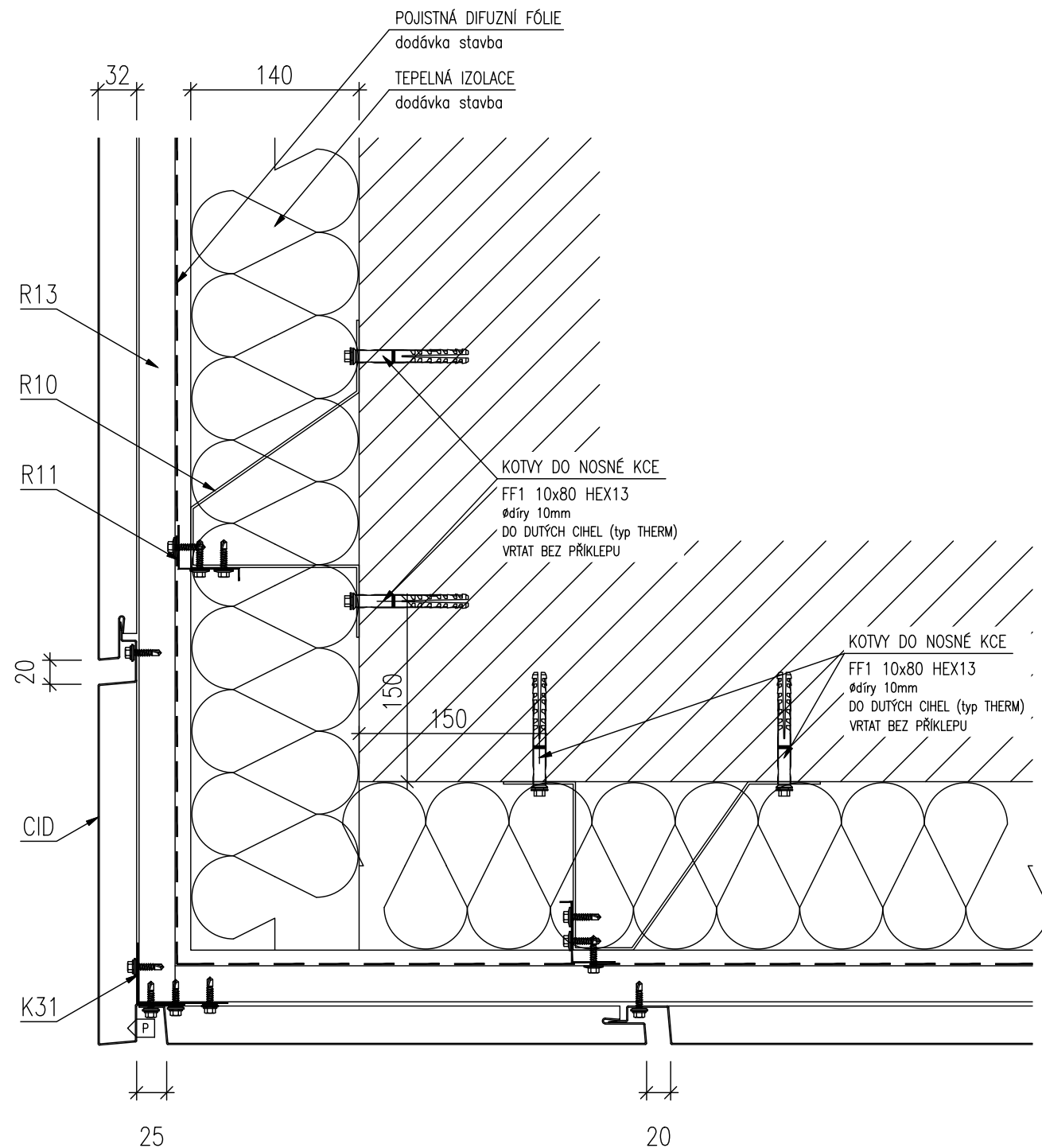
MĚŘÍTKO:  
1:5

POHLEDOVÝ PRVEK:

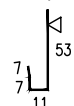
CID ... DEKCASSETTE IDEAL

ZMĚNY:

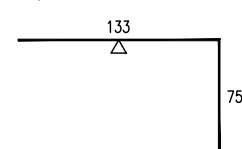
0



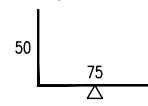
K3 ... zámek kazety

RS 78mm  
tl. -mm  
barva  
nejbližší RAL

K30 ... přechodový prvek

RS 208mm  
tl. -mm  
barva  
nejbližší RAL

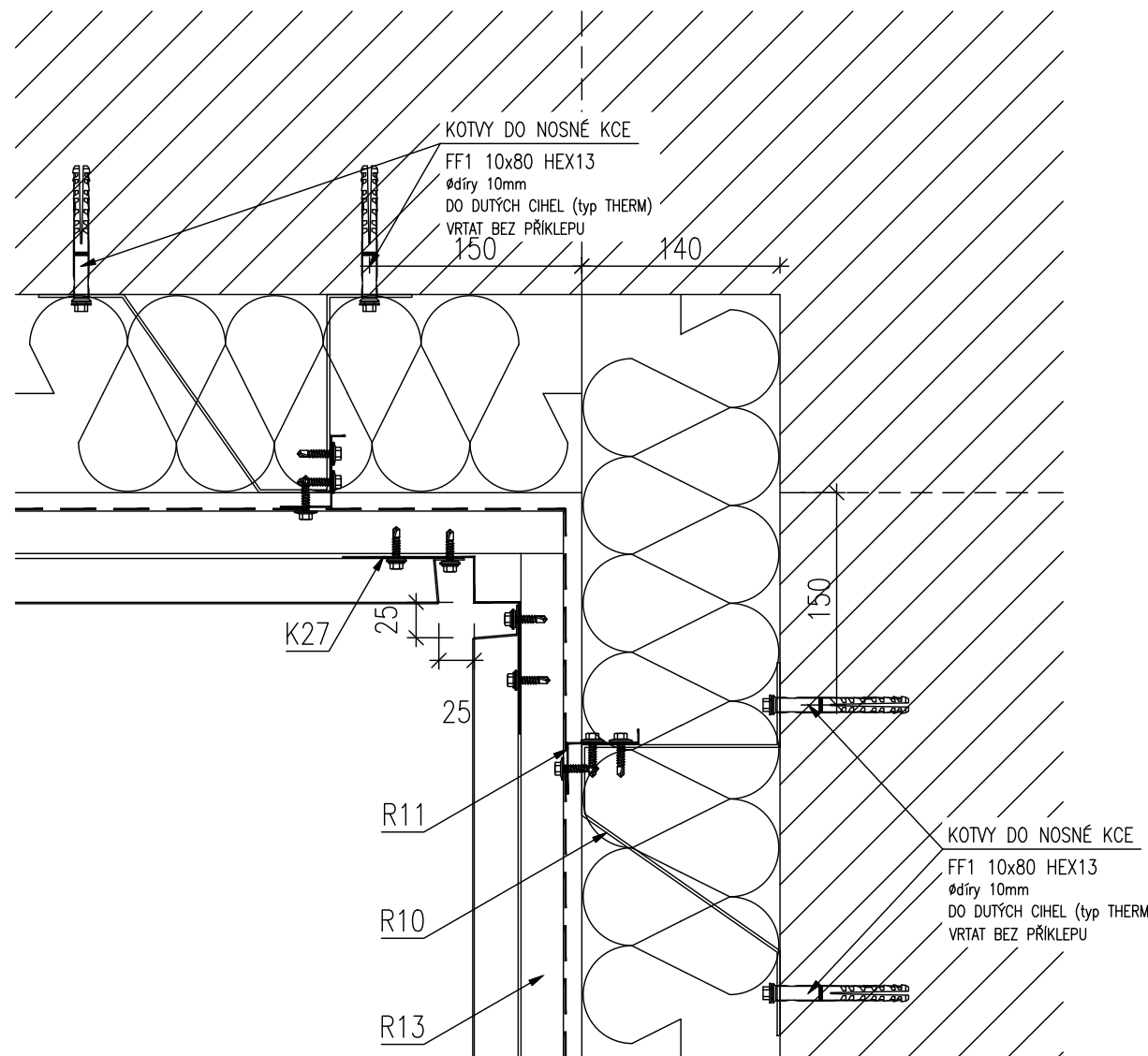
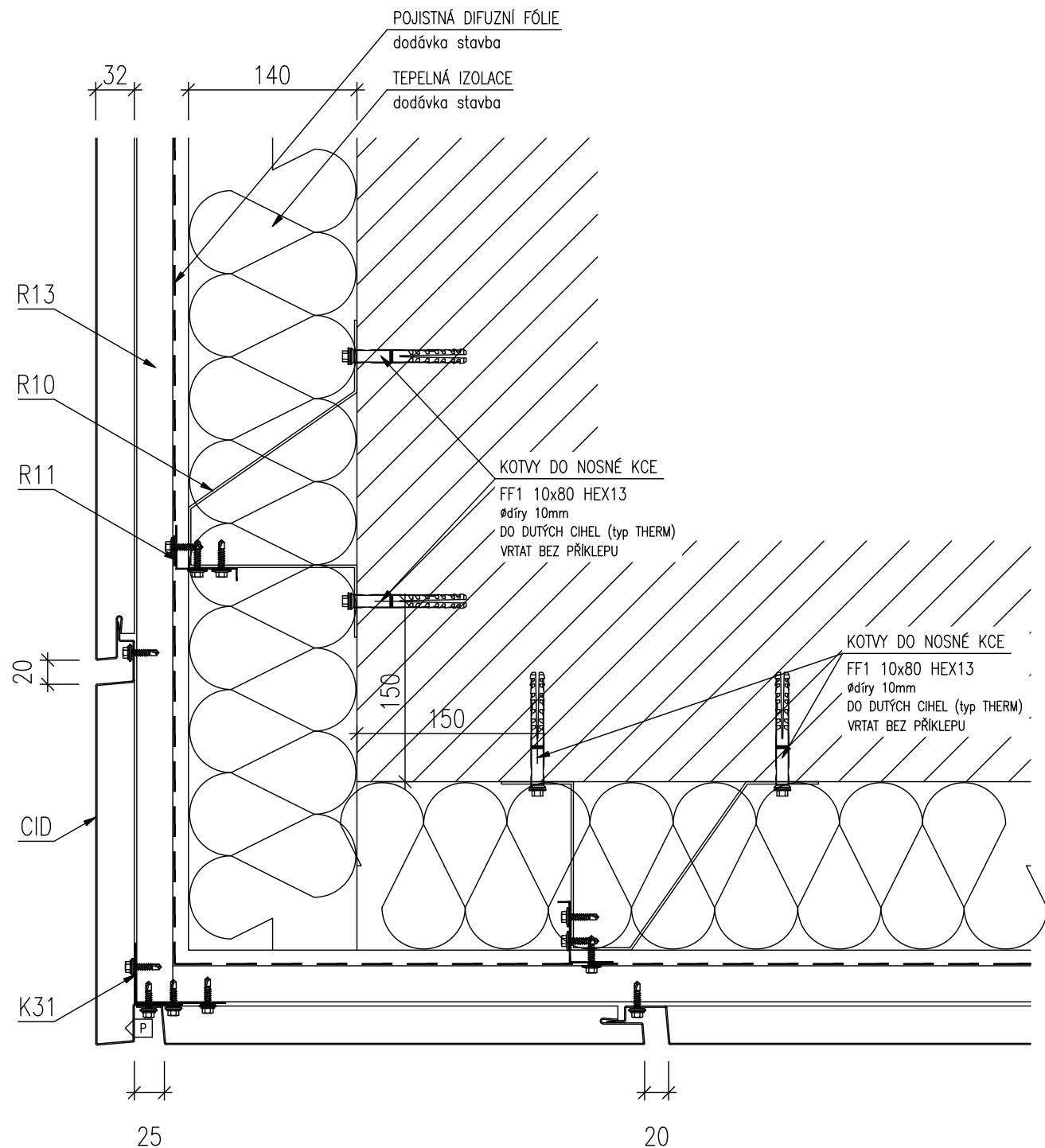
K31 ... přechodový prvek

RS 125mm  
tl. -mm  
barva  
nejbližší RAL

Legenda základních komponent systému Dekmetal (prvky nosného roštu, spojovací prostředky, kotevní technika) je na výkresu číslo D01 a D02

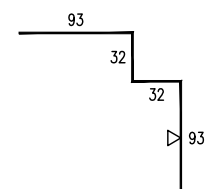
TECHNICKÉ ŘEŠENÍ DETAILU JE DUŠEVNÍM VLASTNICTVÍM SPOLEČNOSTI DEKMETAL S.R.O.

Vyhrajujeme si právo na změnu na základě konkretizace podkladů či zjištěných skutečností, případně výrobně-technologických změn.



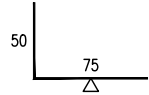
K27 ... koutový profil

RS 250mm  
tl. -mm  
barva  
nejbližší RAL



K31 ... přechodový prvek

RS 125mm  
tl. -mm  
barva  
nejbližší RAL



Legenda základních komponent systému Dekmetal (prvky nosného roštu, spojovací prostředky, kotvení technika) je na výkresu číslo D01 a D02

KÓDOVÉ OZNAČENÍ SADY:  
DKM2A-CID

POPIS DETAILU:  
DETAIL OSTĚNÍ SEKČNÍCH VRAT

ČÍSLO VÝKRESU:  
D22

ČÍSLO AKCE:

NÁZEV AKCE:

MĚŘITKO:  
1:5

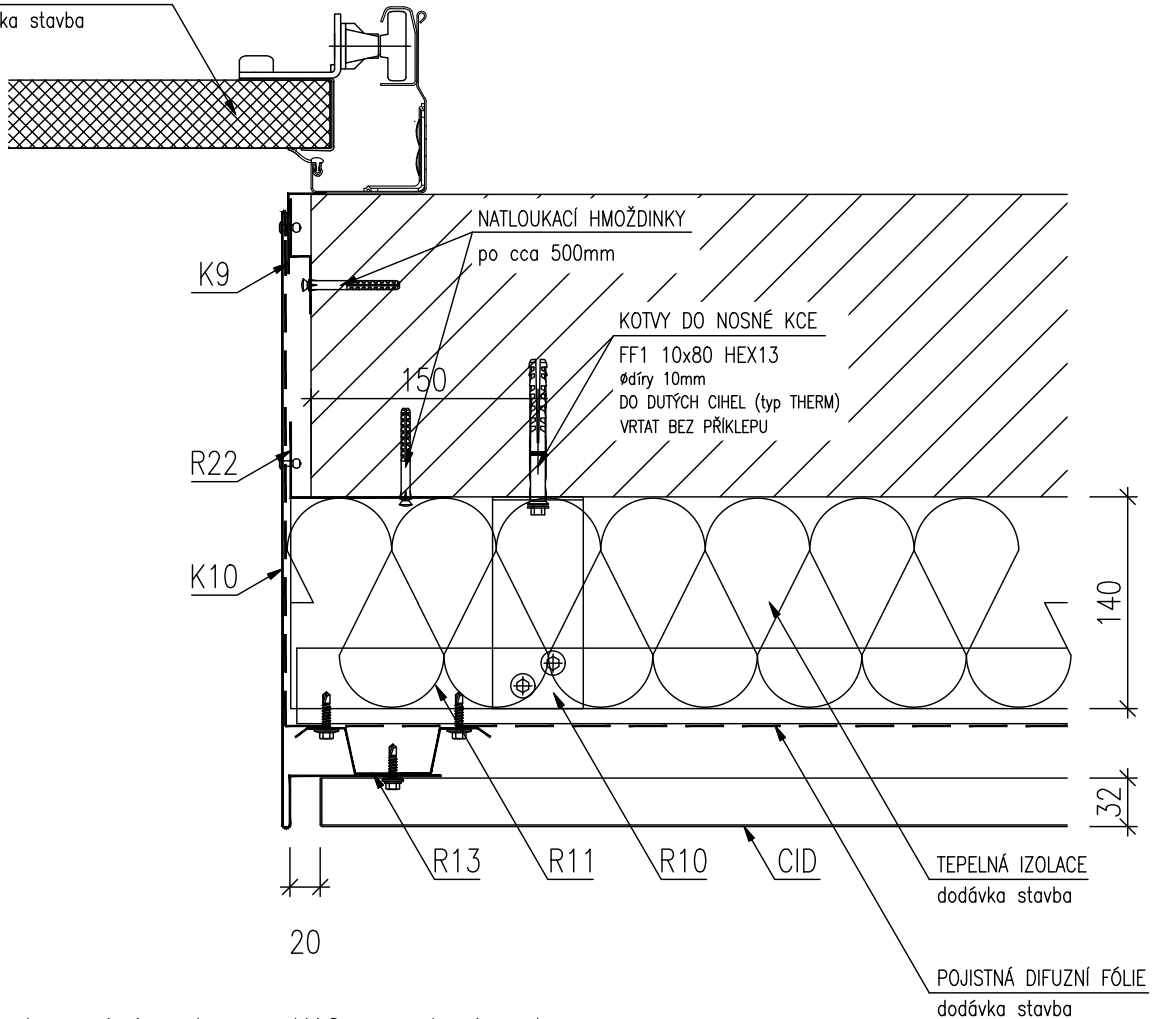
POHLEDOVÝ PRVEK:

CID ... DEKCASSETTE IDEAL

ZMĚNA:

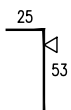
0

SEKČNÍ GARÁŽOVÁ VRATA  
dodávka stavba



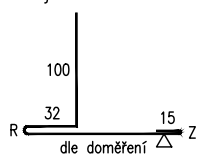
K9 ... lemování vrat

RS 78mm  
tl. -mm  
barva  
nejbližší RAL



K10 ... ostění vrat

RS dle doměření  
tl. -mm  
barva  
nejbližší RAL



Legenda základních komponent systému Dekmetal (prvky nosného roštu, spojovací prostředky, kotevní technika) je na výkresu číslo D01 a D02

TECHNICKÉ ŘEŠENÍ DETAILU JE DUŠEVNÍM VLASTNICTVÍM SPOLEČNOSTI DEKMETAL S.R.O.

Vyhrazujeme si právo na změnu na základě konkretizace podkladů či zjištěných skutečností, případně výrobně-technologických změn.

KÓDOVÉ OZNAČENÍ SADY:  
DKM2A-CID

POPIS DETAILU:  
DETAIL OSTĚNÍ SEKČNÍCH VRAT

ČÍSLO VÝKRESU:  
D22

ČÍSLO AKCE:

NÁZEV AKCE:

MĚŘÍTKO:  
1:5

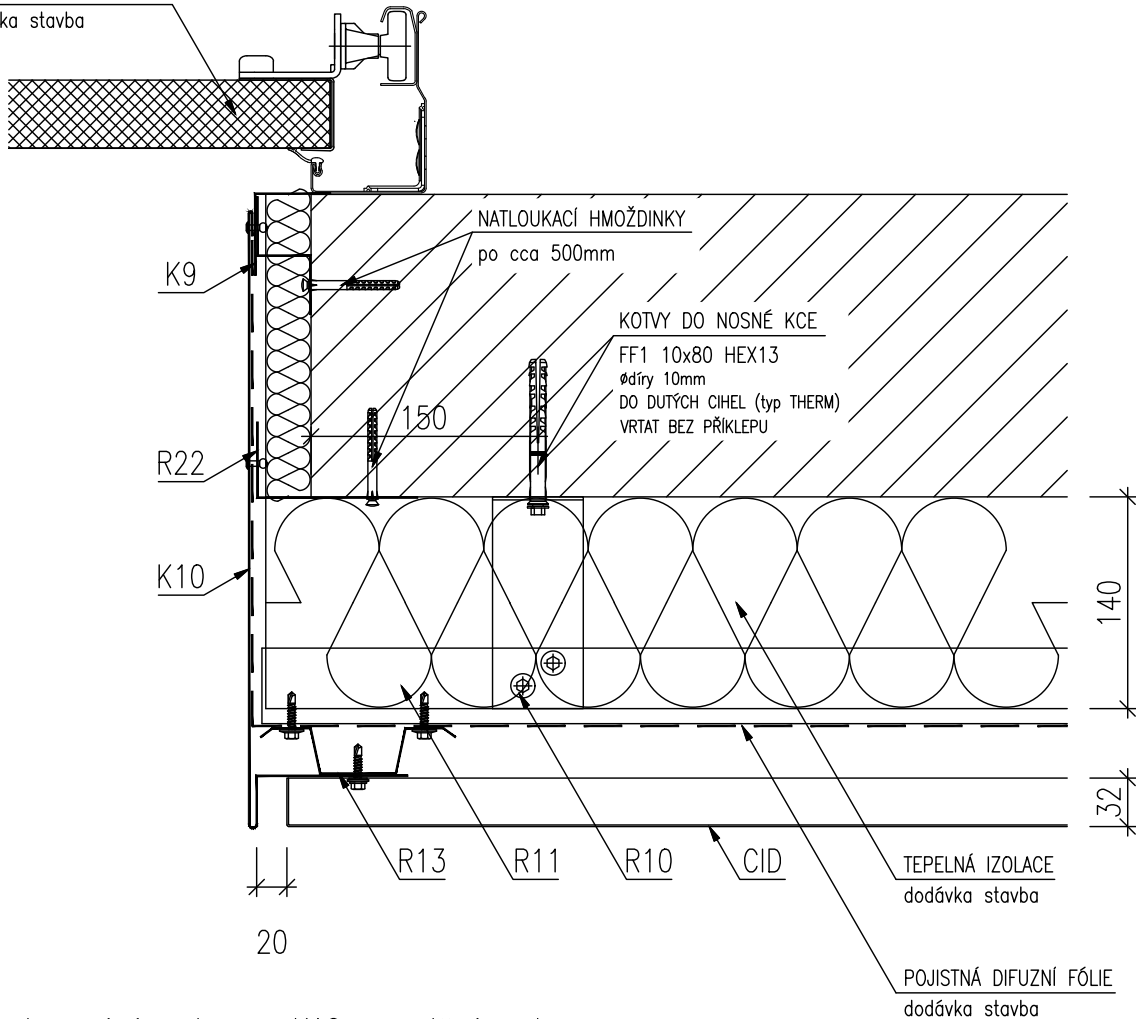
POHLEDVÝ PRVEK:

CID ... DEKCASSETTE IDEAL

ZMĚNA:

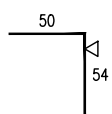
0

SEKČNÍ GARÁŽOVÁ VRATA  
dodávka stavba



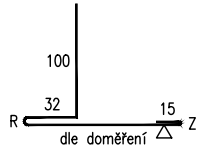
K9 ... lemování vrat

RS 104mm  
tl. -mm  
barva  
nejbližší RAL



K10 ... ostění vrat

RS dle doměření  
tl. -mm  
barva  
nejbližší RAL



Legenda základních komponent systému Dekmetal (prvky nosného roštu, spojovací prostředky, kotevní technika) je na výkresu číslo D01 a D02

TECHNICKÉ ŘEŠENÍ DETAILU JE DUŠEVNÍM VLASTNICTVÍM SPOLEČNOSTI DEKMETAL S.R.O.

Vyhrazujeme si právo na změnu na základě konkretizace podkladů či zjištěných skutečností, případně výrobně-technologických změn.

KÓDOVÉ OZNAČENÍ SADY:  
DKM2A-CID

POPIS DETAILU:  
DETAIL NADPRAŽÍ SEKČNÍCH VRAT

ČÍSLO VÝKRESU:  
D23

ČÍSLO AKCE:

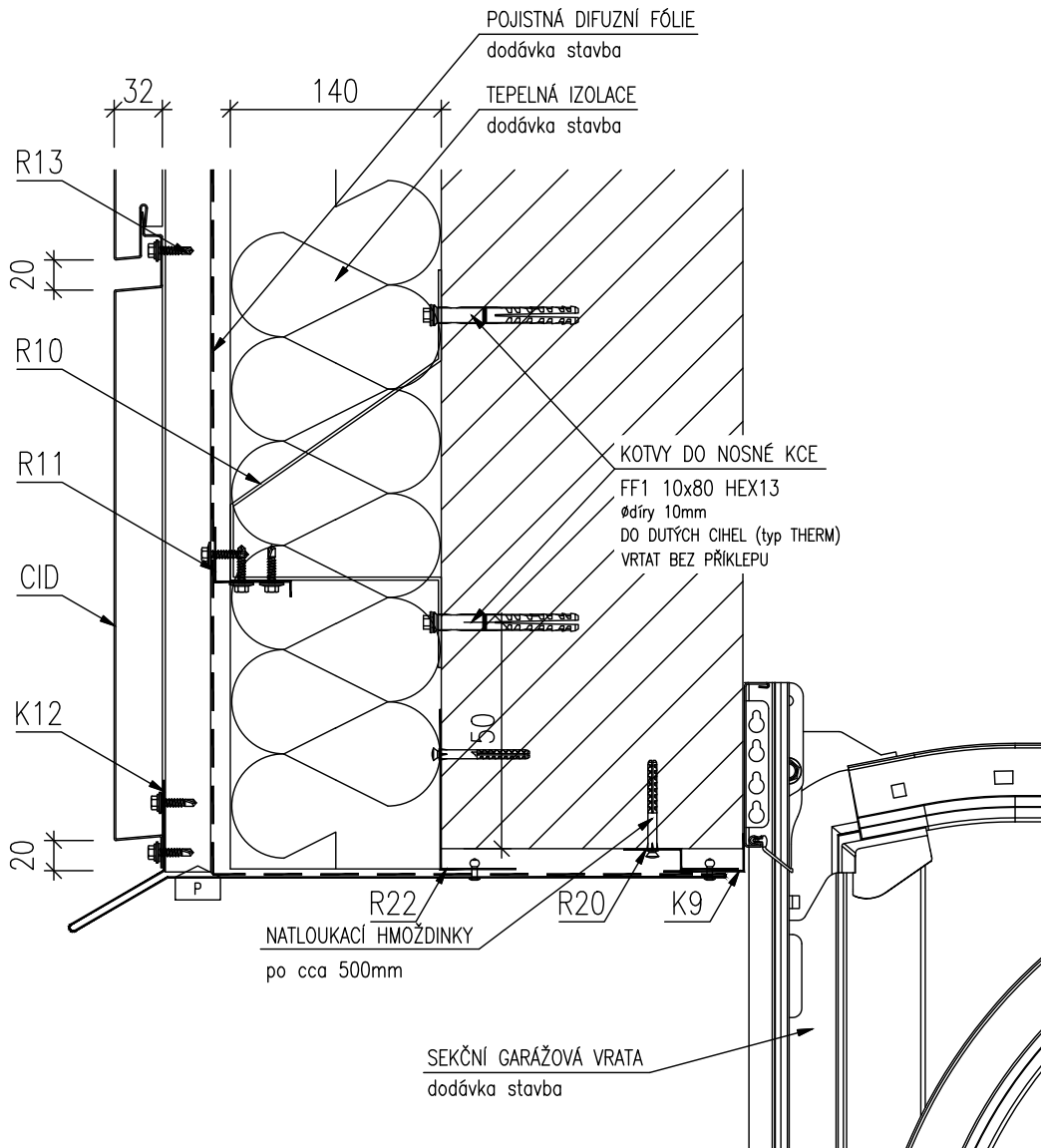
NÁZEV AKCE:

MĚŘÍTKO:  
1:5

POHLEDVÝ PRVEK:

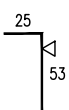
CID ... DEKCASSETTE IDEAL

ZMĚNA:  
0



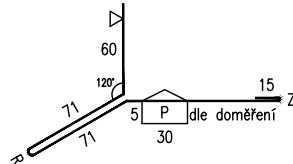
K9 ... lemování vrat

RS 78mm  
tl. -mm  
barva  
nejbližší RAL



K12 ... nadpraží vrat

RS dle doměření  
tl. -mm  
barva  
nejbližší RAL



Legenda základních komponent systému Dekmetal (prvky nosného roštu, spojovací prostředky, kotevní technika) je na výkresu číslo D01 a D02

TECHNICKÉ ŘEŠENÍ DETAILU JE DUŠEVNÍM VLASTNICTVÍM SPOLEČNOSTI DEKMETAL S.R.O.

Vyhrazujeme si právo na změnu na základě konkretizace podkladů či zjištěných skutečností, případně výrobně-technologických změn.

KÓDOVÉ OZNAČENÍ SADY:  
DKM2A-CID

POPIS DETAILU:  
DETAIL NADPRAŽÍ SEKČNÍCH VRAT

ČÍSLO VÝKRESU:  
D23

ČÍSLO AKCE:

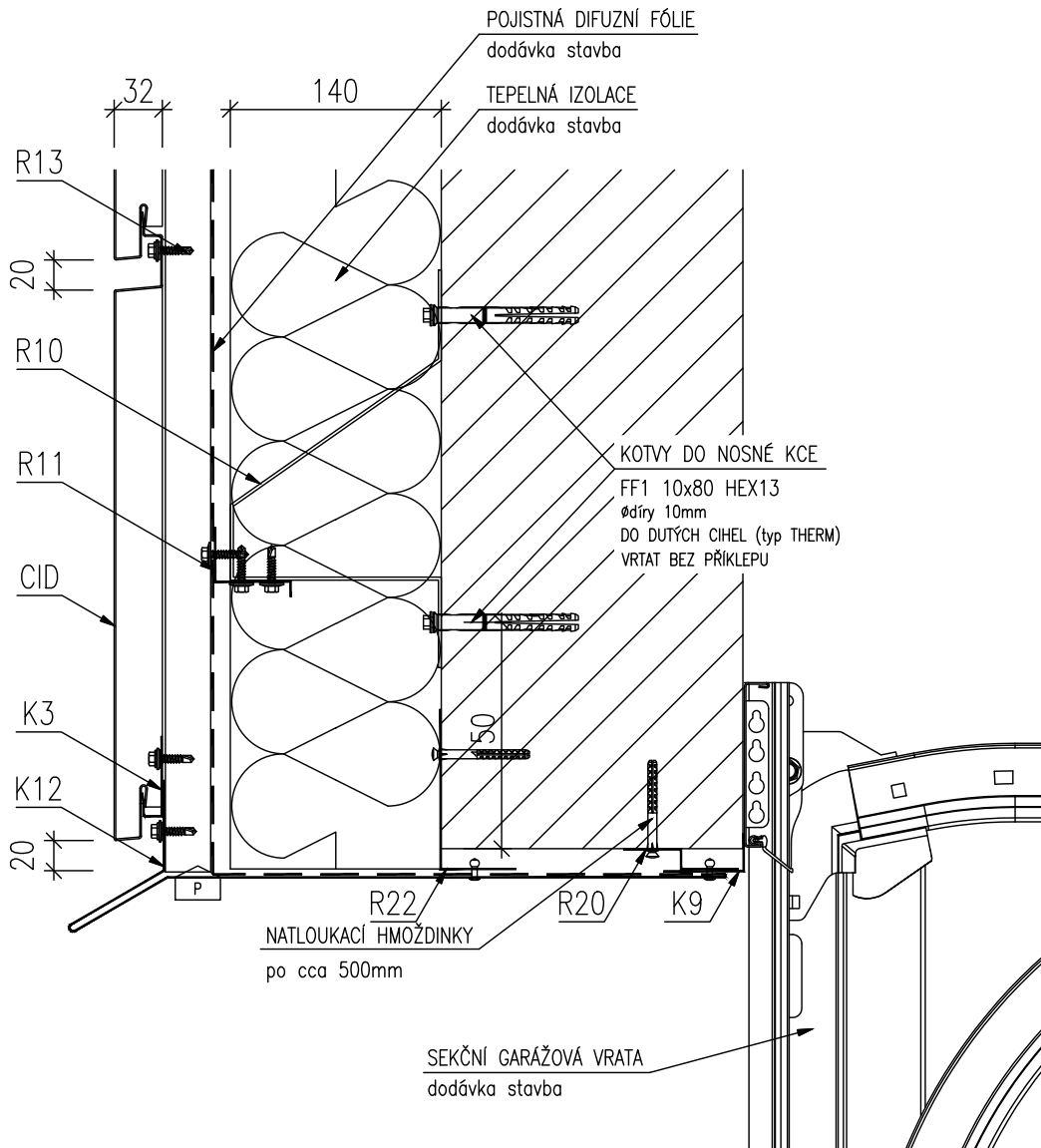
NÁZEV AKCE:

MĚŘITKO:  
1:5

POHLEDOVÝ PRVEK:

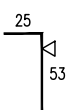
CID ... DEKCASSETTE IDEAL

ZMĚNA:  
0



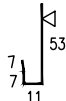
K9 ... lemování vrat

RS 78mm  
tl. -mm  
barva  
nejbližší RAL



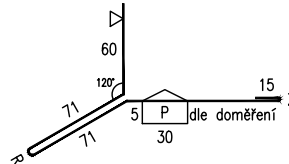
K3 ... zámek kazety

RS 78mm  
tl. -mm  
barva  
nejbližší RAL



K12 ... nadpraží vrat

RS dle doměření  
tl. -mm  
barva  
nejbližší RAL



Legenda základních komponent systému Dekmetal (prvky nosného roštu, spojovací prostředky, kotevní technika) je na výkresu číslo D01 a D02

TECHNICKÉ ŘEŠENÍ DETAILU JE DUŠEVNÍM VLASTNICTVÍM SPOLEČNOSTI DEKMETAL S.R.O.

Vyhrazujeme si právo na změnu na základě konkretizace podkladů či zjištěných skutečností, případně výrobně-technologických změn.



KÓDOVÉ OZNAČENÍ SADY:  
DKM2A-CID

POPIS DETAILU:  
DETAIL NADPRAŽÍ SEKČNÍCH VRAT

ČÍSLO VÝKRESU:  
D23

ČÍSLO AKCE:

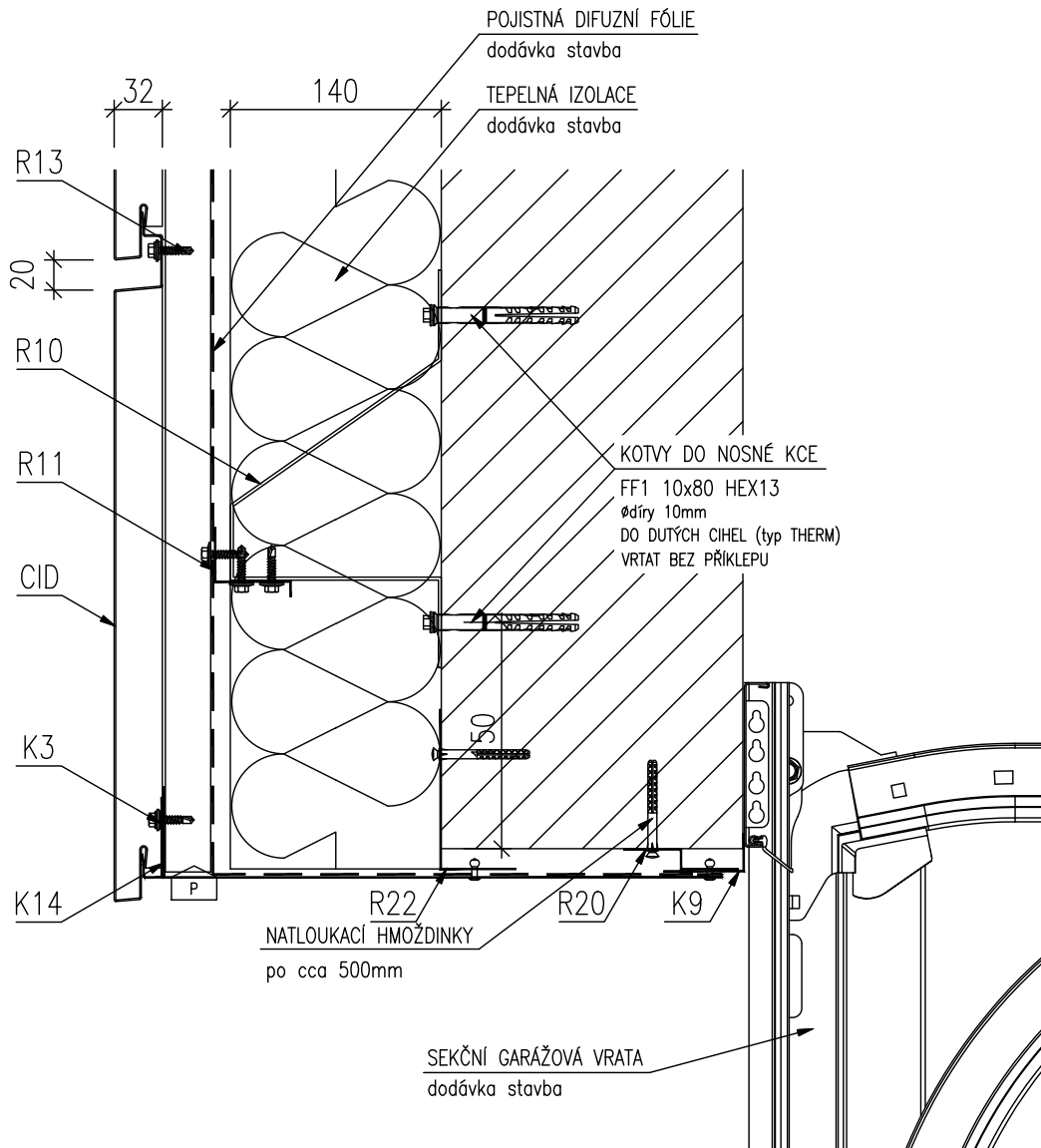
NÁZEV AKCE:

MĚŘITKO:  
1:5

POHLEDOVÝ PRVEK:

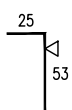
CID ... DEKCASSETTE IDEAL

ZMĚNA:  
0



K9 ... lemování vrat

RS 78mm  
tl. -mm  
barva  
nejbližší RAL



K3 ... zámek kazety

RS 78mm  
tl. -mm  
barva  
nejbližší RAL



K14 ... nadpraží vrat

RS dle doměření  
tl. -mm  
barva  
nejbližší RAL



Legenda základních komponent systému Dekmetal (prvky nosného roštu, spojovací prostředky, kotevní technika) je na výkresu číslo D01 a D02

TECHNICKÉ ŘEŠENÍ DETAILU JE DUŠEVNÍM VLASTNICTVÍM SPOLEČNOSTI DEKMETAL S.R.O.

Vyhrazujeme si právo na změnu na základě konkretizace podkladů či zjištěných skutečností, případně výrobně-technologických změn.

KÓDOVÉ OZNAČENÍ SADY:  
DKM2A-CID

POPIS DETAILU:  
DETAIL NADPRAŽÍ SEKČNÍCH VRAT

ČÍSLO VÝKRESU:  
D23

ČÍSLO AKCE:

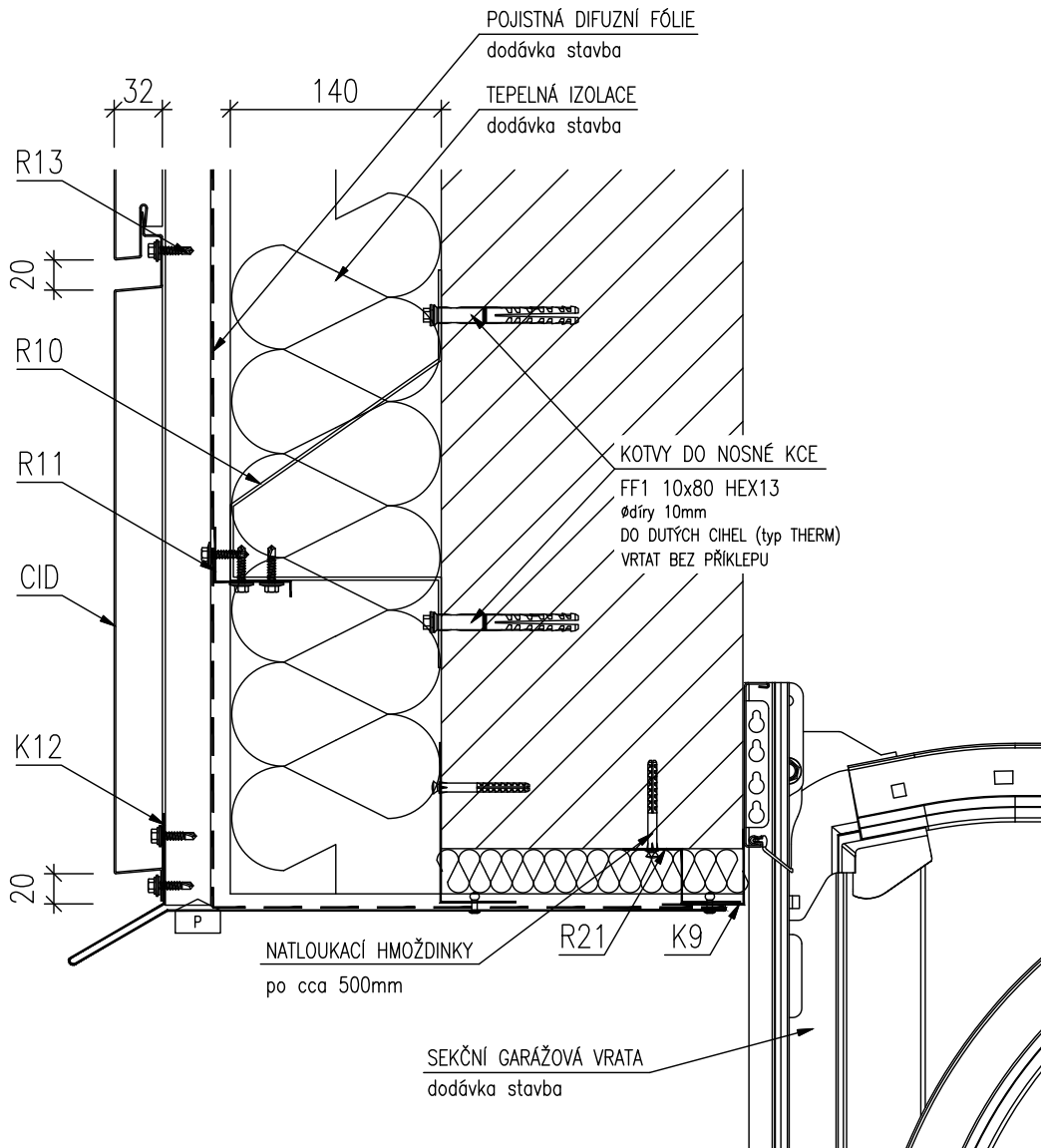
NÁZEV AKCE:

MĚŘÍTKO:  
1:5

POHLEDOVÝ PRVEK:

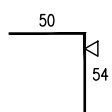
CID ... DEKCASSETTE IDEAL

ZMĚNA:  
0



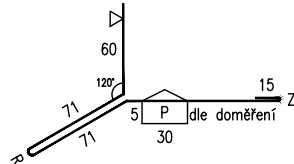
K9 ... lemování vrat

RS 104mm  
tl. -mm  
barva  
nejbližší RAL



K12 ... nadpraží vrat

RS dle doměření  
tl. -mm  
barva  
nejbližší RAL



Legenda základních komponent systému Dekmetal (prvky nosného roštu, spojovací prostředky, kotevní technika) je na výkresu číslo D01 a D02

TECHNICKÉ ŘEŠENÍ DETAILU JE DUŠEVNÍM VLASTNICTVÍM SPOLEČNOSTI DEKMETAL S.R.O.

Vyhrazujeme si právo na změnu na základě konkretizace podkladů či zjištěných skutečností, případně výrobně-technologických změn.

KÓDOVÉ OZNAČENÍ SADY:  
DKM2A-CID

POPIS DETAILU:  
DETAIL NADPRAŽÍ SEKČNÍCH VRAT

ČÍSLO VÝKRESU:  
D23

ČÍSLO AKCE:

NÁZEV AKCE:

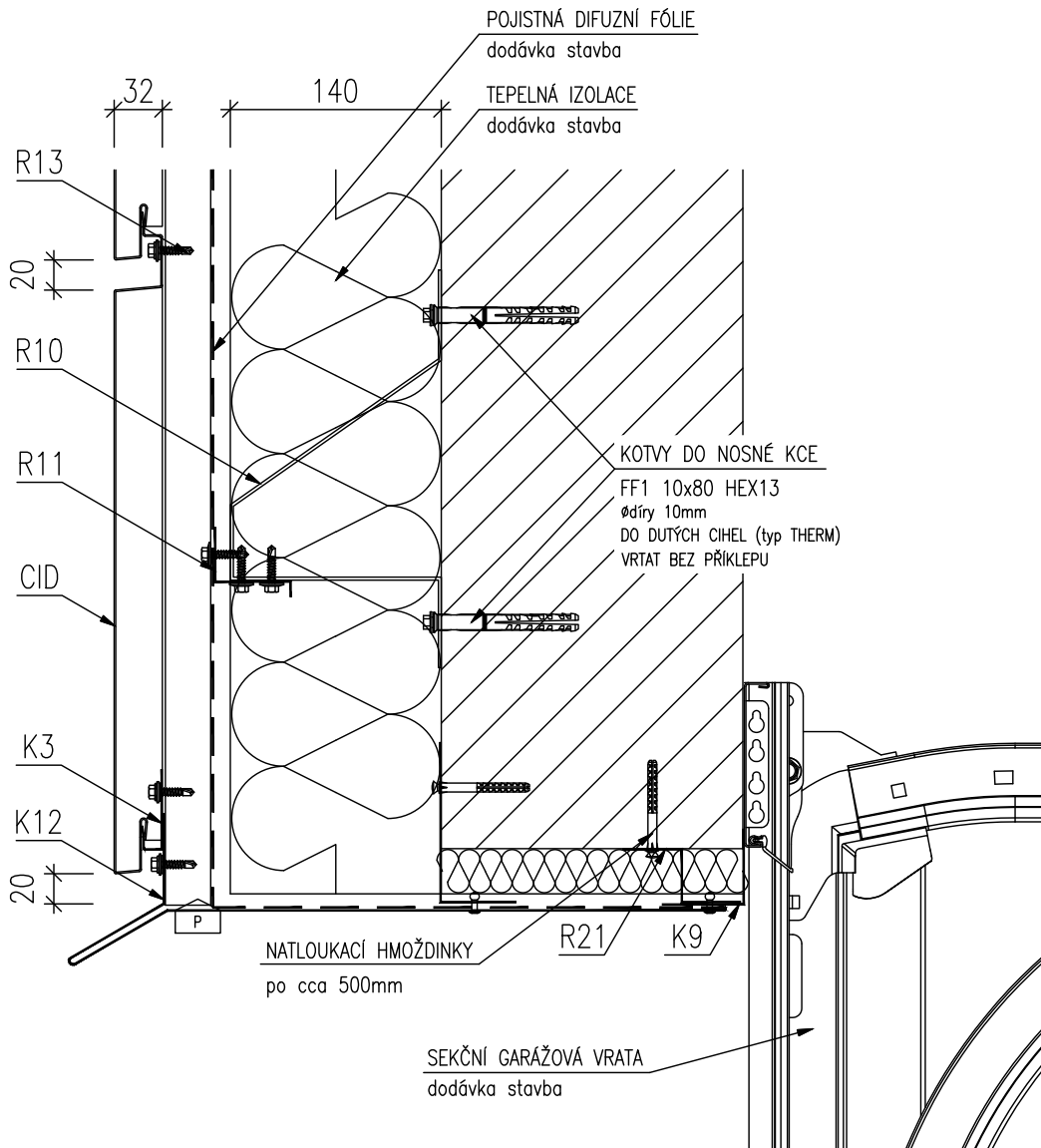
MĚŘÍTKO:  
1:5

POHLEDOVÝ PRVEK:

CID ... DEKCASSETTE IDEAL

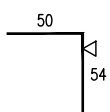
ZMĚNA:

0



K9 ... lemování vrat

RS 104mm  
tl. -mm  
barva  
nejbližší RAL



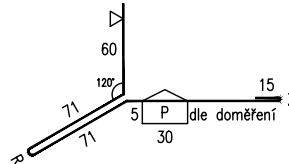
K3 ... zámek kazety

RS 78mm  
tl. -mm  
barva  
nejbližší RAL



K12 ... nadpraží vrat

RS dle doměření  
tl. -mm  
barva  
nejbližší RAL



Legenda základních komponent systému Dekmetal (prvky nosného roštu, spojovací prostředky, kotevní technika) je na výkresu číslo D01 a D02

TECHNICKÉ ŘEŠENÍ DETAILU JE DUŠEVNÍM VLASTNICTVÍM SPOLEČNOSTI DEKMETAL S.R.O.

Vyhrazujeme si právo na změnu na základě konkretizace podkladů či zjištěných skutečností, případně výrobně-technologických změn.

KÓDOVÉ OZNAČENÍ SADY:  
DKM2A-CID

POPIS DETAILU:  
DETAIL NADPRAŽÍ SEKČNÍCH VRAT

ČÍSLO VÝKRESU:  
D23

ČÍSLO AKCE:

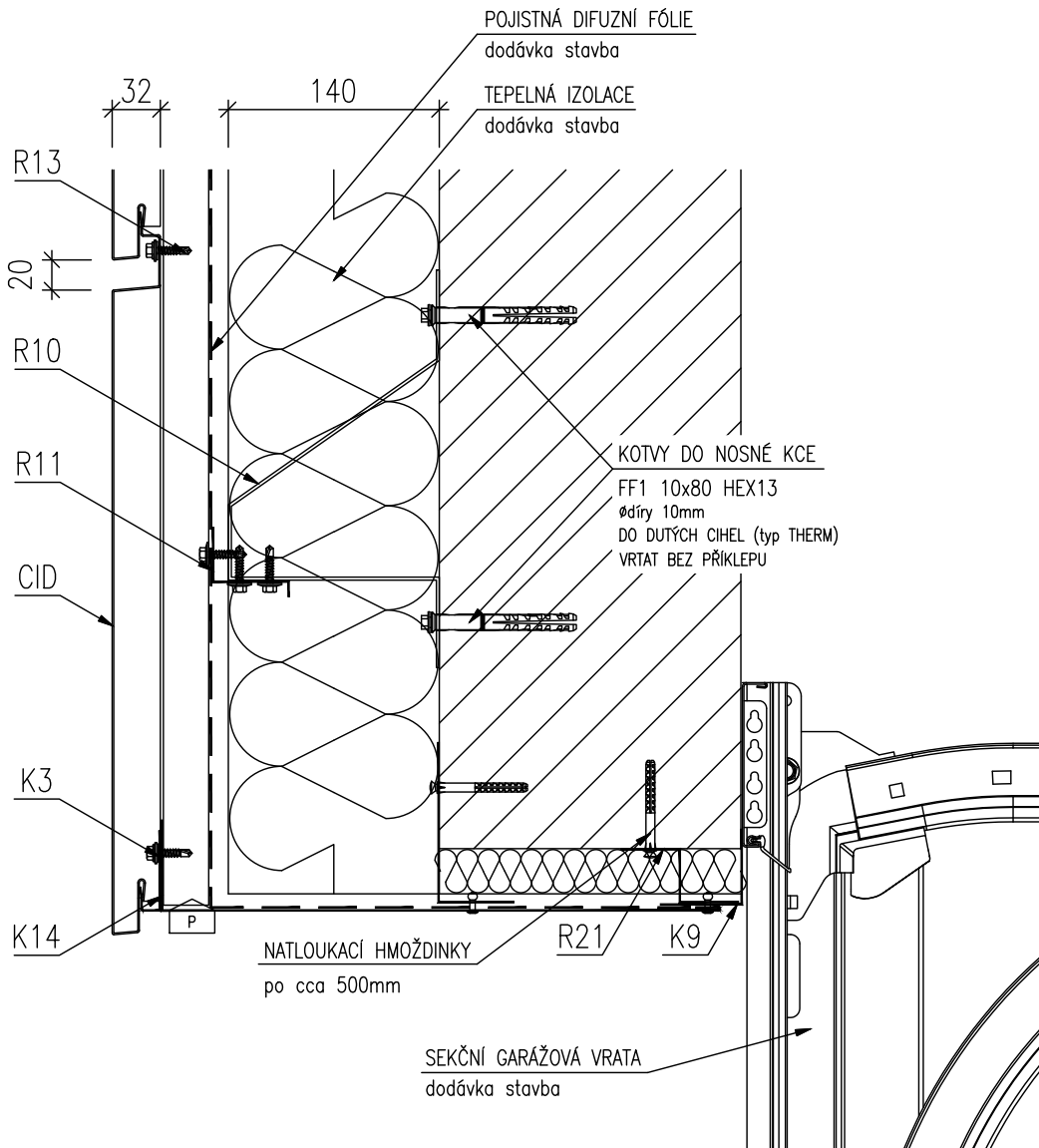
NÁZEV AKCE:

MĚŘITKO:  
1:5

POHLEDOVÝ PRVEK:

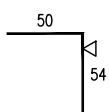
CID ... DEKCASSETTE IDEAL

ZMĚNA:  
0



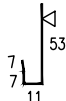
K9 ... lemování vrat

RS 104mm  
tl. -mm  
barva  
nejbližší RAL



K3 ... zámek kazety

RS 78mm  
tl. -mm  
barva  
nejbližší RAL



K14 ... nadpraží vrat

RS dle doměření  
tl. -mm  
barva  
nejbližší RAL



Legenda základních komponent systému Dekmetal (prvky nosného roštu, spojovací prostředky, kotevní technika) je na výkresu číslo D01 a D02

TECHNICKÉ ŘEŠENÍ DETAILU JE DUŠEVNÍM VLASTNICTVÍM SPOLEČNOSTI DEKMETAL S.R.O.

Vyhrazujeme si právo na změnu na základě konkretizace podkladů či zjištěných skutečností, případně výrobně-technologických změn.